

contattore di potenza, AC-3 185 A, 90 kW / 400 V AC (50 ... 60 Hz) / comando in DC UC 110-127 V contatti ausiliari 2 NO + 2 NC a 3 poli, grandezza costruttiva S6 attacchi a sbarra azionamento: convenzionale morsetto a vite



marca del prodotto	SIRIUS
denominazione del prodotto	Contattore di potenza
designazione del tipo di prodotto	3RT1
<b>Dati tecnici generali</b>	
Grandezza costruttiva del contattore	S6
Ampliamento del prodotto	
<ul style="list-style-type: none"> <li>Modulo funzionale per la comunicazione</li> <li>Blocchetto di contatti ausiliari</li> </ul>	<p>No</p> <p>Si</p>
Potenza dissipata [W] con valore nominale di corrente	
<ul style="list-style-type: none"> <li>con AC in stato di funzionamento caldo</li> <li>con AC in stato di funzionamento caldo per ogni polo</li> </ul>	<p>39 W</p> <p>13 W</p>
Potenza dissipata [W] con valore nominale di corrente senza il valore della corrente di carico tip.	5,2 W
Tensione di tenuta a impulso	
<ul style="list-style-type: none"> <li>del circuito principale valore nominale</li> <li>del circuito ausiliario valore nominale</li> </ul>	<p>8 kV</p> <p>6 kV</p>
Tensione max. ammissibile per separazione sicura	

<ul style="list-style-type: none"> <li>• tra bobina e contatti principali secondo EN 60947-1</li> </ul>	690 V
<ul style="list-style-type: none"> <li>• Grado di protezione IP lato frontale</li> <li>• Grado di protezione IP del morsetto di collegamento</li> </ul>	IP00; IP20 sul lato frontale con copertura / morsetto serracavo IP00
<b>Resistenza agli urti con colpo ad onda rettangolare</b> <ul style="list-style-type: none"> <li>• con AC</li> <li>• con DC</li> </ul>	8,5g / 5 ms, 4,2g / 10 ms 8,5g / 5 ms, 4,2g / 10 ms
<b>Resistenza agli urti con colpo ad onda sinusoidale</b> <ul style="list-style-type: none"> <li>• con AC</li> <li>• con DC</li> </ul>	13,4g / 5 ms, 6,5g / 10 ms 13,4g / 5 ms, 6,5g / 10 ms
<b>Durata di vita meccanica (cicli di manovra)</b> <ul style="list-style-type: none"> <li>• del contattore tip.</li> <li>• del contattore con blocchetto di contatti ausiliari montato adatto per l'elettronica tip.</li> <li>• del contattore con blocchetto di contatti ausiliari montato tip.</li> </ul>	10 000 000 5 000 000 10 000 000
<b>codice di riferimento secondo IEC 81346-2:2009</b>	Q

Condizioni ambientali	
<ul style="list-style-type: none"> <li>• altitudine di installazione per altitudine s.l.m. max.</li> </ul>	2 000 m
<ul style="list-style-type: none"> <li>• temperatura ambiente durante l'esercizio</li> </ul>	-25 ... +60 °C
<ul style="list-style-type: none"> <li>• temperatura ambiente durante l'immagazzinaggio</li> </ul>	-55 ... +80 °C

Circuito elettrico principale	
<b>Numero di poli per circuito principale</b>	3
<b>Numero dei contatti NO per contatti principali</b>	3
<b>Tensione di impiego</b> <ul style="list-style-type: none"> <li>• con AC-3 valore nominale max.</li> </ul>	1 000 V
<b>Corrente di impiego</b> <ul style="list-style-type: none"> <li>• con AC-1 con 400 V <ul style="list-style-type: none"> <li>— con temperatura ambiente di 40 °C valore nominale</li> </ul> </li> <li>• con AC-1 <ul style="list-style-type: none"> <li>— fino a 690 V con temperatura ambiente di 40 °C valore nominale</li> <li>— fino a 690 V con temperatura ambiente di 60 °C valore nominale</li> <li>— fino a 1000 V con temperatura ambiente di 40 °C valore nominale</li> <li>— fino a 1000 V con temperatura ambiente di 60 °C valore nominale</li> </ul> </li> <li>• con AC-2 con 400 V valore nominale</li> </ul>	215 A 215 A 185 A 100 A 100 A 185 A

<ul style="list-style-type: none"> <li>• con AC-3 <ul style="list-style-type: none"> <li>— con 400 V valore nominale</li> <li>— con 500 V valore nominale</li> <li>— con 690 V valore nominale</li> <li>— con 1000 V valore nominale</li> </ul> </li> <li>• con AC-4 con 400 V valore nominale</li> <li>• in AC-5a fino a 690 V valore nominale</li> <li>• in AC-5b fino a 400 V valore nominale</li> <li>• in AC-6a <ul style="list-style-type: none"> <li>— fino a 230 V con valore di picco di corrente n=20 valore nominale</li> <li>— fino a 400 V con valore di picco di corrente n=20 valore nominale</li> <li>— fino a 500 V con valore di picco di corrente n=20 valore nominale</li> <li>— fino a 690 V con valore di picco di corrente n=20 valore nominale</li> <li>— fino a 1000 V con valore di picco di corrente n=20 valore nominale</li> </ul> </li> <li>• in AC-6a <ul style="list-style-type: none"> <li>— fino a 230 V con valore di picco di corrente n=30 valore nominale</li> <li>— fino a 400 V con valore di picco di corrente n=30 valore nominale</li> <li>— fino a 500 V con valore di picco di corrente n=30 valore nominale</li> <li>— fino a 690 V con valore di picco di corrente n=30 valore nominale</li> <li>— fino a 1000 V con valore di picco di corrente n=30 valore nominale</li> </ul> </li> </ul>	185 A 185 A 170 A 65 A 160 A 189 A 153 A 157 A 157 A 157 A 157 A 65 A 105 A 105 A 105 A 105 A 65 A
<b>Sezione minima nel circuito principale</b>	
<ul style="list-style-type: none"> <li>• con valore nominale AC-1 max.</li> </ul>	95 mm <sup>2</sup>
<b>Corrente di impiego per ca. 200000 cicli di manovra con AC-4</b>	
<ul style="list-style-type: none"> <li>• con 400 V valore nominale</li> <li>• con 690 V valore nominale</li> </ul>	81 A 65 A
<b>Corrente di impiego</b>	
<ul style="list-style-type: none"> <li>• per 1 via di corrente con DC-1 <ul style="list-style-type: none"> <li>— con 24 V valore nominale</li> <li>— con 110 V valore nominale</li> <li>— con 220 V valore nominale</li> <li>— con 440 V valore nominale</li> <li>— con 600 V valore nominale</li> </ul> </li> </ul>	160 A 18 A 3,4 A 0,8 A 0,5 A

<ul style="list-style-type: none"> <li>• con 2 vie di corrente in serie con DC-1 <ul style="list-style-type: none"> <li>— con 24 V valore nominale</li> <li>— con 110 V valore nominale</li> <li>— con 220 V valore nominale</li> <li>— con 440 V valore nominale</li> <li>— con 600 V valore nominale</li> </ul> </li> <li>• con 3 vie di corrente in serie con DC-1 <ul style="list-style-type: none"> <li>— con 24 V valore nominale</li> <li>— con 110 V valore nominale</li> <li>— con 220 V valore nominale</li> <li>— con 440 V valore nominale</li> <li>— con 600 V valore nominale</li> </ul> </li> </ul>	<p>160 A</p> <p>160 A</p> <p>20 A</p> <p>3,2 A</p> <p>1,6 A</p> <p>160 A</p> <p>160 A</p> <p>160 A</p> <p>11,5 A</p> <p>4 A</p>
<b>Corrente di impiego</b>	
<ul style="list-style-type: none"> <li>• per 1 via di corrente con DC-3 con DC-5 <ul style="list-style-type: none"> <li>— con 24 V valore nominale</li> <li>— con 110 V valore nominale</li> <li>— con 220 V valore nominale</li> <li>— con 440 V valore nominale</li> <li>— con 600 V valore nominale</li> </ul> </li> <li>• con 2 vie di corrente in serie con DC-3 con DC-5 <ul style="list-style-type: none"> <li>— con 24 V valore nominale</li> <li>— con 110 V valore nominale</li> <li>— con 220 V valore nominale</li> <li>— con 440 V valore nominale</li> <li>— con 600 V valore nominale</li> </ul> </li> <li>• con 3 vie di corrente in serie con DC-3 con DC-5 <ul style="list-style-type: none"> <li>— con 24 V valore nominale</li> <li>— con 110 V valore nominale</li> <li>— con 220 V valore nominale</li> <li>— con 440 V valore nominale</li> <li>— con 600 V valore nominale</li> </ul> </li> </ul>	<p>160 A</p> <p>2,5 A</p> <p>0,6 A</p> <p>0,17 A</p> <p>0,12 A</p> <p>160 A</p> <p>160 A</p> <p>2,5 A</p> <p>0,65 A</p> <p>0,37 A</p> <p>160 A</p> <p>160 A</p> <p>160 A</p> <p>1,4 A</p> <p>0,75 A</p>
<b>Potenza di impiego</b>	
<ul style="list-style-type: none"> <li>• con AC-2 con 400 V valore nominale</li> <li>• con AC-3 <ul style="list-style-type: none"> <li>— con 230 V valore nominale</li> <li>— con 400 V valore nominale</li> <li>— con 500 V valore nominale</li> <li>— con 690 V valore nominale</li> <li>— con 1000 V valore nominale</li> </ul> </li> </ul>	<p>90 kW</p> <p>55 kW</p> <p>90 kW</p> <p>132 kW</p> <p>160 kW</p> <p>90 kW</p>

<b>Potenza di impiego per ca. 200000 cicli di manovra con AC-4</b> <ul style="list-style-type: none"> <li>• con 400 V valore nominale</li> <li>• con 690 V valore nominale</li> </ul>	45 kW 65 kW
<b>Potenza apparente di impiego in AC-6a</b> <ul style="list-style-type: none"> <li>• fino a 230 V con valore di picco di corrente n=20 valore nominale</li> <li>• fino a 400 V con valore di picco di corrente n=20 valore nominale</li> <li>• fino a 500 V con valore di picco di corrente n=20 valore nominale</li> <li>• fino a 690 V con valore di picco di corrente n=20 valore nominale</li> <li>• fino a 1000 V con valore di picco di corrente n=20 valore nominale</li> </ul>	60 000 kV·A 100 000 V·A 130 000 V·A 180 000 V·A 110 000 V·A
<b>Potenza apparente di impiego in AC-6a</b> <ul style="list-style-type: none"> <li>• fino a 230 V con valore di picco di corrente n=30 valore nominale</li> <li>• fino a 400 V con valore di picco di corrente n=30 valore nominale</li> <li>• fino a 500 V con valore di picco di corrente n=30 valore nominale</li> <li>• fino a 690 V con valore di picco di corrente n=30 valore nominale</li> <li>• fino a 1000 V con valore di picco di corrente n=30 valore nominale</li> </ul>	40 000 V·A 70 000 V·A 90 000 V·A 120 000 V·A 110 000 V·A
<b>Corrente di breve durata ammissibile in stato di funzionamento freddo fino a 40 °C</b> <ul style="list-style-type: none"> <li>• limitato a 1 s con interruzione di corrente max.</li> <li>• limitato a 5 s con interruzione di corrente max.</li> <li>• limitato a 10 s con interruzione di corrente max.</li> <li>• limitata a 30 s con interruzione di corrente max.</li> <li>• limitata a 60 s con interruzione di corrente max.</li> </ul>	2 900 A; Utilizzare la sezione minima conformemente al valore nominale AC-1 2 084 A; Utilizzare la sezione minima conformemente al valore nominale AC-1 1 480 A; Utilizzare la sezione minima conformemente al valore nominale AC-1 968 A; Utilizzare la sezione minima conformemente al valore nominale AC-1 801 A; Utilizzare la sezione minima conformemente al valore nominale AC-1
<b>Frequenza di manovra a vuoto</b> <ul style="list-style-type: none"> <li>• con AC</li> <li>• con DC</li> </ul>	2 000 1/h 2 000 1/h
<b>Frequenza di commutazione</b> <ul style="list-style-type: none"> <li>• con AC-1 max.</li> <li>• con AC-2 max.</li> <li>• con AC-3 max.</li> </ul>	800 1/h 300 1/h 750 1/h

- con AC-4 max.

130 1/h

### Circuito di comando/ Comando

<b>Tipo di tensione della tensione di alimentazione di comando</b>	AC/DC
<b>Tensione di alimentazione di comando con AC</b>	
• a 50 Hz valore nominale	110 ... 127 V
• a 60 Hz valore nominale	110 ... 127 V
<b>Tensione di alimentazione di comando con DC</b>	
• valore nominale	110 ... 127 V
<b>Fattore campo di lavoro valore nominale tensione di alimentazione di comando della bobina magnetica con DC</b>	
• valore iniziale	0,8
• Valore finale	1,1
<b>Fattore campo di lavoro valore nominale tensione di alimentazione di comando della bobina magnetica con AC</b>	
• a 50 Hz	0,8 ... 1,1
• a 60 Hz	0,8 ... 1,1
<b>Esecuzione del limitatore di sovratensione</b>	con varistore
<b>Potenza di attrazione apparente della bobina magnetica con AC</b>	
• a 50 Hz	300 V·A
<b>Fattore di potenza induttivo per potenza di attrazione della bobina</b>	
• a 50 Hz	0,9
<b>Potenza di ritenuta apparente della bobina magnetica con AC</b>	
• a 50 Hz	5,8 V·A
<b>Fattore di potenza induttivo con potenza di ritenuta della bobina</b>	
• a 50 Hz	0,8
<b>Potenza di attrazione della bobina magnetica con DC</b>	360 W
<b>Potenza di ritenuta della bobina magnetica con DC</b>	5,2 W
<b>Ritardo di chiusura</b>	
• con AC	20 ... 95 ms
• con DC	20 ... 95 ms
<b>Ritardo di apertura</b>	
• con AC	40 ... 60 ms
• con DC	40 ... 60 ms
<b>Durata dell'arco</b>	10 ... 15 ms
<b>Esecuzione del comando del comando di commutazione</b>	Standard A1 - A2

## Circuito elettrico ausiliario

<b>Numero dei contatti NC per contatti ausiliari</b>	
• con commutazione istantanea	2
<b>Numero dei contatti NO per contatti ausiliari</b>	
• con commutazione istantanea	2
Corrente di impiego con AC-12 max.	10 A
<b>Corrente di impiego con AC-15</b>	
• con 230 V valore nominale	6 A
• con 400 V valore nominale	3 A
• con 500 V valore nominale	2 A
• con 690 V valore nominale	1 A
<b>Corrente di impiego con DC-12</b>	
• con 24 V valore nominale	10 A
• con 48 V valore nominale	6 A
• con 60 V valore nominale	6 A
• con 110 V valore nominale	3 A
• con 125 V valore nominale	2 A
• con 220 V valore nominale	1 A
• con 600 V valore nominale	0,15 A
<b>Corrente di impiego con DC-13</b>	
• con 24 V valore nominale	10 A
• con 48 V valore nominale	2 A
• con 60 V valore nominale	2 A
• con 110 V valore nominale	1 A
• con 125 V valore nominale	0,9 A
• con 220 V valore nominale	0,3 A
• con 600 V valore nominale	0,1 A
<b>Affidabilità di contatto dei contatti ausiliari</b>	un'inserzione errata ogni 100 mln. (17 V, 1 mA)

## Dati nominali UL/CSA

<b>Corrente a pieno carico (FLA) per motore trifase</b>	
• con 480 V valore nominale	180 A
• con 600 V valore nominale	192 A
<b>Potenza meccanica erogata [hp]</b>	
• per motore monofase in corrente alternata	
— con 230 V valore nominale	30 hp
• per motore trifase	
— con 200/208 V valore nominale	60 hp
— con 220/230 V valore nominale	75 hp
— con 460/480 V valore nominale	150 hp
— con 575/600 V valore nominale	200 hp

<b>Caricabilità dei contatti dei contatti ausiliari secondo UL</b>	A600 / Q600
<b>Protezione da cortocircuito</b>	
<b>Esecuzione della cartuccia fusibile</b>	
<ul style="list-style-type: none"> <li>• per protezione da cortocircuito del circuito principale <ul style="list-style-type: none"> <li>— con tipo di assegnazione 1 necessario</li> <li>— con tipo di assegnazione 2 necessario</li> </ul> </li> <li>• per protezione da cortocircuito dei blocchetti di contatti ausiliari necessario</li> </ul>	gG: 355 A (690 V, 100 kA) gG: 315 A (690 V, 100 kA), aM: 200 A (690 V, 100 kA), BS88: 315 A (415 V, 50 kA) gG: 10 A (500 V, 1 kA)
<b>Montaggio/ Fissaggio/ Dimensioni</b>	
<ul style="list-style-type: none"> <li>• <b>posizione di montaggio</b></li> </ul>	con piano di montaggio verticale ruotabile a +/-90°, con piano di montaggio verticale inclinabile a +/- 22.5° in avanti e indietro
<b>Tipo di fissaggio</b>	fissaggio a vite
<ul style="list-style-type: none"> <li>• montaggio in fila</li> </ul>	Sì
<b>altezza</b>	172 mm
<b>larghezza</b>	120 mm
<b>profondità</b>	170 mm
<b>Distanza da rispettare</b>	
<ul style="list-style-type: none"> <li>• per il montaggio in fila <ul style="list-style-type: none"> <li>— in avanti</li> <li>— verso l'alto</li> <li>— verso il basso</li> <li>— di lato</li> </ul> </li> <li>• da componenti messi a terra <ul style="list-style-type: none"> <li>— in avanti</li> <li>— verso l'alto</li> <li>— di lato</li> <li>— verso il basso</li> </ul> </li> <li>• da componenti in tensione <ul style="list-style-type: none"> <li>— in avanti</li> <li>— verso l'alto</li> <li>— verso il basso</li> <li>— di lato</li> </ul> </li> </ul>	20 mm 10 mm 10 mm 0 mm 20 mm 10 mm 10 mm 10 mm 20 mm 10 mm 10 mm 10 mm
<b>Connessioni /Morsetti</b>	
<b>Larghezza della sbarra di collegamento</b>	17 mm
<b>Spessore della sbarra di collegamento</b>	3 mm
<b>Diametro della foratura</b>	9 mm
<b>Numero di fori</b>	1
<ul style="list-style-type: none"> <li>• Esecuzione del collegamento elettrico per circuito principale</li> </ul>	Sbarra di collegamento



<ul style="list-style-type: none"> <li>• Esecuzione del collegamento elettrico per circuito ausiliario e di comando</li> </ul>	morsetti a vite
<ul style="list-style-type: none"> <li>• Esecuzione del collegamento elettrico sul contattore per contatti ausiliari</li> </ul>	Morsetti a vite
<ul style="list-style-type: none"> <li>• Esecuzione del collegamento elettrico della bobina magnetica</li> </ul>	Morsetti a vite
<b>Tipo di sezioni di conduttore collegabili</b>	
<ul style="list-style-type: none"> <li>• con conduttori AWG per contatti principali</li> </ul>	4 ... 250 kcmil
<b>Sezione di conduttore collegabile per contatti principali</b>	
<ul style="list-style-type: none"> <li>• multifilare</li> </ul>	25 ... 120 mm <sup>2</sup>
<b>Sezione di conduttore collegabile per contatti ausiliari</b>	
<ul style="list-style-type: none"> <li>• filo rigido o multifilare</li> </ul>	0,5 ... 4 mm <sup>2</sup>
<ul style="list-style-type: none"> <li>• filo flessibile con lavorazione dell'estremità del conduttore</li> </ul>	0,5 ... 2,5 mm <sup>2</sup>
<b>Tipo di sezioni di conduttore collegabili</b>	
<ul style="list-style-type: none"> <li>• per contatti ausiliari <ul style="list-style-type: none"> <li>— filo rigido</li> </ul> </li> </ul>	2x (0,5 ... 1,5 mm <sup>2</sup> ), 2x (0,75 ... 2,5 mm <sup>2</sup> ), max. 2x (0,75 ... 4 mm <sup>2</sup> )
<ul style="list-style-type: none"> <li>— filo rigido o multifilare</li> </ul>	2x (0,5 ... 1,5 mm <sup>2</sup> ), 2x (0,75 ... 2,5 mm <sup>2</sup> ), max. 2x (0,75 ... 4 mm <sup>2</sup> )
<ul style="list-style-type: none"> <li>— filo flessibile con lavorazione dell'estremità del conduttore</li> </ul>	2x (0,5 ... 1,5 mm <sup>2</sup> ), 2x (0,75 ... 2,5 mm <sup>2</sup> )
<ul style="list-style-type: none"> <li>• con conduttori AWG per contatti ausiliari</li> </ul>	2x (20 ... 16), 2x (18 ... 14), 1x 12
<b>Numero AWG come sezione di conduttore collegabile codificata</b>	
<ul style="list-style-type: none"> <li>• per contatti ausiliari</li> </ul>	18 ... 14

## Sicurezza

<b>Valore B10</b>	
<ul style="list-style-type: none"> <li>• per alto tasso di richiesta secondo SN 31920</li> </ul>	1 000 000
<b>Funzione del prodotto</b>	
<ul style="list-style-type: none"> <li>• Contatto speculare secondo IEC 60947-4-1</li> </ul>	Sì
<ul style="list-style-type: none"> <li>• guida forzata secondo IEC 60947-5-1</li> </ul>	No
<b>Protezione da contatto contro la folgorazione</b>	a prova di dito con contatto verticale dal davanti secondo IEC 60529
Idoneità all'impiego disinserzione di sicurezza	Sì

## Certificati/ Approvazioni

General Product Approval	EMC	Functional Safety/Safety of Machinery
--------------------------	-----	---------------------------------------



[Type Examination Certificate](#)

Declaration of Conformity	Test Certificates	Marine / Shipping
---------------------------	-------------------	-------------------



[Miscellaneous](#)

[Type Test Certificates/Test Report](#)

[Special Test Certificate](#)

[Miscellaneous](#)



Marine / Shipping	other	Railway
-------------------	-------	---------



[Confirmation](#)

[Miscellaneous](#)

[Special Test Certificate](#)

## Ulteriori informazioni

**Information- and Downloadcenter (Cataloghi, Opuscoli,...)**

<https://www.siemens.com/ic10>

**Industry Mall (sistema di ordinazione Online)**

<https://mall.industry.siemens.com/mall/it/it/Catalog/product?mlfb=3RT1056-6AF36>

**Generatore CAx online**

<http://support.automation.siemens.com/WW/CAxorder/default.aspx?lang=en&mlfb=3RT1056-6AF36>

**Service&Support (Manuali, Certificati, Caratteristiche, FAQ, ...)**

<https://support.industry.siemens.com/cs/ww/it/ps/3RT1056-6AF36>

**Banca dati immagini (foto prodotto, disegni dimensionali 2D, modelli 3D, schemi delle connessioni, macro EPLAN...)**

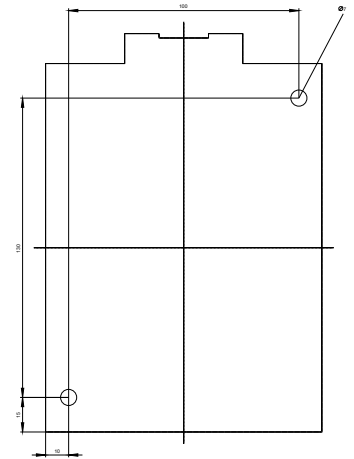
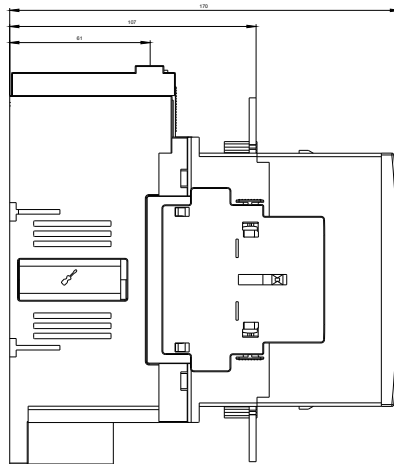
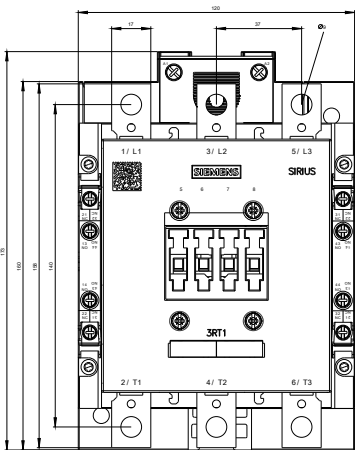
[http://www.automation.siemens.com/bilddb/cax\\_de.aspx?mlfb=3RT1056-6AF36&lang=en](http://www.automation.siemens.com/bilddb/cax_de.aspx?mlfb=3RT1056-6AF36&lang=en)

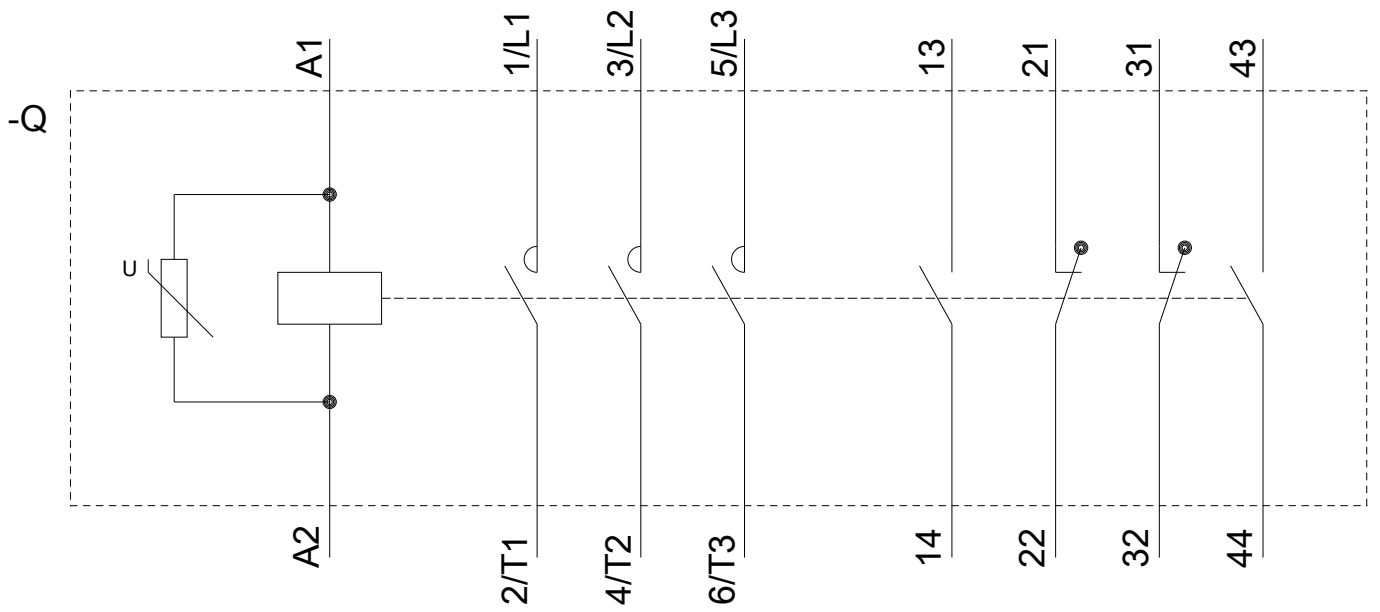
**Caratteristica: Comportamento di sgancio, I<sup>2</sup>t, Corrente di interruzione limitata**

<https://support.industry.siemens.com/cs/ww/en/ps/3RT1056-6AF36/char>

**Ulteriori curve caratteristiche (ad es. durata di vita elettrica, frequenza di manovra)**

<http://www.automation.siemens.com/bilddb/index.aspx?view=Search&mlfb=3RT1056-6AF36&objecttype=14&gridview=view1>





Ultima modifica:

13/08/2020