

contattore, AC-1, 690 A/690 V/40 °C, S12, a 3 poli, AC/DC 96 ... 127 V, ingresso PLC opzionale, con varistore, 2NO+2NC, sbarra di collegamento/ morsetti a vite



marca del prodotto	SIRIUS
denominazione del prodotto	Contattore
designazione del tipo di prodotto	3RT14
<b>Dati tecnici generali</b>	
Grandezza costruttiva del contattore	S12
Ampliamento del prodotto	
<ul style="list-style-type: none"> <li>Modulo funzionale per la comunicazione</li> </ul>	No
<ul style="list-style-type: none"> <li>Blocchetto di contatti ausiliari</li> </ul>	Sì
Tensione di isolamento	
<ul style="list-style-type: none"> <li>del circuito principale con grado di inquinamento 3 valore nominale</li> </ul>	1 000 V
<ul style="list-style-type: none"> <li>del circuito ausiliario con grado di inquinamento 3 valore nominale</li> </ul>	690 V
Tensione di tenuta a impulso	
<ul style="list-style-type: none"> <li>del circuito principale valore nominale</li> </ul>	8 kV
<ul style="list-style-type: none"> <li>del circuito ausiliario valore nominale</li> </ul>	6 kV
grado di protezione IP	
<ul style="list-style-type: none"> <li>lato frontale</li> </ul>	IP00; IP20 sul lato frontale con copertura / morsetto serracavo
<ul style="list-style-type: none"> <li>del morsetto di collegamento</li> </ul>	IP00

<b>Resistenza agli urti con colpo ad onda rettangolare</b>	
• con AC	8,5g / 5 ms, 4,2g / 10 ms
• con DC	8,5g / 5 ms, 4,2g / 10 ms
<b>Resistenza agli urti con colpo ad onda sinusoidale</b>	
• con AC	13,4g / 5 ms, 6,5g / 10 ms
• con DC	13,4g / 5 ms, 6,5g / 10 ms
<b>Durata di vita meccanica (cicli di manovra)</b>	
• del contattore tip.	10 000 000
• del contattore con blocchetto di contatti ausiliari montato adatto per l'elettronica tip.	5 000 000
• del contattore con blocchetto di contatti ausiliari montato tip.	10 000 000
<b>codice di riferimento secondo IEC 81346-2:2009</b>	Q

#### Condizioni ambientali

• altitudine di installazione per altitudine s.l.m. max.	2 000 m
• temperatura ambiente durante l'esercizio	-25 ... +60 °C
• temperatura ambiente durante l'immagazzinaggio	-55 ... +80 °C
umidità relativa durante l'esercizio	0 ... 95 %

#### Circuito elettrico principale

<b>Numero di poli per circuito principale</b>	3
<b>Numero dei contatti NO per contatti principali</b>	3
<b>Tipo di tensione per circuito principale</b>	AC
•	
— tensione di impiego con AC a 50 Hz valore nominale	127 V
— tensione di impiego con AC a 60 Hz valore nominale	127 V
<b>Corrente di impiego</b>	
• con AC-1	
— fino a 690 V con temperatura ambiente di 40 °C valore nominale	690 A
— fino a 690 V con temperatura ambiente di 55 °C valore nominale	600 A
— fino a 690 V con temperatura ambiente di 60 °C valore nominale	600 A
• con AC-3 con 400 V valore nominale	170 A
<b>Sezione minima nel circuito principale</b>	
• con valore nominale AC-1 max.	480 mm <sup>2</sup>
<b>Frequenza di manovra a vuoto</b>	
• con AC	1 000 1/h
• con DC	1 000 1/h

<b>Frequenza di commutazione</b> • con AC-1 max.	600 1/h
<b>Circuito di comando/ Comando</b>	
<b>Tipo di tensione</b>	AC/DC
<b>Tipo di tensione della tensione di alimentazione di comando</b>	AC/DC
<b>Tensione di alimentazione di comando con AC</b> • a 50 Hz valore nominale • a 60 Hz valore nominale	96 ... 127 V 96 ... 127 V
<b>Tensione di alimentazione di comando con DC</b> • valore nominale	96 ... 127 V
<b>Tipo di ingresso del controllore PLC secondo IEC 60947-1</b>	Typ 2
<b>Corrente assorbita dell'ingresso del controllore PLC secondo IEC 60947-1 max.</b>	20 mA
<b>Fattore campo di lavoro valore nominale tensione di alimentazione di comando della bobina magnetica con DC</b> • valore iniziale • Valore finale	0,8 1,1
<b>Fattore campo di lavoro valore nominale tensione di alimentazione di comando della bobina magnetica con AC</b> • a 50 Hz • a 60 Hz	0,8 ... 1,1 0,8 ... 1,1
<b>Esecuzione del limitatore di sovratensione</b>	con varistore
<b>Potenza di attrazione apparente della bobina magnetica con AC</b> • a 50 Hz	750 V·A
<b>Fattore di potenza induttivo per potenza di attrazione della bobina</b> • a 50 Hz	0,8
<b>Potenza di ritenuta apparente della bobina magnetica con AC</b> • a 50 Hz	7 V·A
<b>Fattore di potenza induttivo con potenza di ritenuta della bobina</b> • a 50 Hz	0,8
<b>Potenza di attrazione della bobina magnetica con DC</b>	800 W
<b>Potenza di ritenuta della bobina magnetica con DC</b>	3,6 W
<b>Ritardo di chiusura</b> • con AC • con DC	60 ... 90 ms 60 ... 90 ms
<b>Ritardo di apertura</b>	

• con AC	80 ... 100 ms
• con DC	80 ... 100 ms
<b>Durata dell'arco</b>	10 ... 15 ms
<b>Esecuzione del comando del comando di commutazione</b>	PLC-IN o Standard A1 - A2 (impostabile)

#### Circuito elettrico ausiliario

• <b>numero dei contatti nC per contatti ausiliari</b>	2
• Numero dei contatti NC per contatti ausiliari montabile	4
• Numero dei contatti NC per contatti ausiliari con commutazione istantanea	2
• <b>numero dei contatti nO per contatti ausiliari</b>	2
• Numero dei contatti NO per contatti ausiliari montabile	4
• Numero dei contatti NO per contatti ausiliari con commutazione istantanea	2
<b>Corrente di impiego con AC-12 max.</b>	10 A
• corrente di impiego con AC-15 con 230 V valore nominale	6 A
• corrente di impiego con AC-15 con 400 V valore nominale	3 A
• Corrente di impiego con AC-15 con 500 V valore nominale	2 A
• Corrente di impiego con AC-15 con 690 V valore nominale	1 A
• corrente di impiego con DC-13 con 24 V valore nominale	10 A
• corrente di impiego con DC-13 con 48 V valore nominale	2 A
• corrente di impiego con DC-13 con 60 V valore nominale	2 A
• corrente di impiego con DC-13 con 110 V valore nominale	1 A
• Corrente di impiego con DC-13 con 125 V valore nominale	0,9 A
• Corrente di impiego con DC-13 con 220 V valore nominale	0,3 A
• Corrente di impiego con DC-13 con 600 V valore nominale	0,1 A
<b>Esecuzione dell'interruttore magnetotermico</b>	
• per protezione da cortocircuito dei blocchetti di contatti ausiliari necessario	gG: 10 A (230 V, 400 A)
<b>Affidabilità di contatto dei contatti ausiliari</b>	un'inserzione errata ogni 100 mln. (17 V, 1 mA)

#### Protezione da cortocircuito

<b>funzione del prodotto protezione da cortocircuito</b>	No
<b>Esecuzione della cartuccia fusibile</b>	
<ul style="list-style-type: none"> <li>• per protezione da cortocircuito del circuito principale <ul style="list-style-type: none"> <li>— con tipo di assegnazione 1 necessario</li> <li>— con tipo di assegnazione 2 necessario</li> </ul> </li> <li>• per protezione da cortocircuito dei blocchetti di contatti ausiliari necessario</li> </ul>	gG: 800 A (690 V, 50 kA) gR: 710 A (690 V, 100 kA) gG: 10 A (500 V, 1 kA)

### Montaggio/ Fissaggio/ Dimensioni

<b>posizione di montaggio</b>	con piano di montaggio verticale ruotabile a +/-90°, con piano di montaggio verticale inclinabile a +/- 22.5° in avanti e indietro
<ul style="list-style-type: none"> <li>• <b>tipo di fissaggio</b></li> <li>• Tipo di fissaggio montaggio in fila</li> </ul>	fissaggio a vite Sì
<b>altezza</b>	214 mm
<b>larghezza</b>	160 mm
<b>profondità</b>	225 mm
<b>Distanza da rispettare</b>	
<ul style="list-style-type: none"> <li>• per il montaggio in fila <ul style="list-style-type: none"> <li>— in avanti</li> <li>— verso l'alto</li> <li>— verso il basso</li> <li>— di lato</li> </ul> </li> <li>• da componenti messi a terra <ul style="list-style-type: none"> <li>— in avanti</li> <li>— verso l'alto</li> <li>— di lato</li> <li>— verso il basso</li> </ul> </li> <li>• da componenti in tensione <ul style="list-style-type: none"> <li>— in avanti</li> <li>— verso l'alto</li> <li>— verso il basso</li> <li>— di lato</li> </ul> </li> </ul>	20 mm 10 mm 10 mm 0 mm 20 mm 10 mm 10 mm 10 mm 20 mm 10 mm 10 mm 10 mm

### Connessioni /Morsetti

<b>Larghezza della sbarra di collegamento</b>	25 mm
<b>Spessore della sbarra di collegamento</b>	6 mm
<b>Diametro della foratura</b>	11 mm
<b>Numero di fori</b>	1
<ul style="list-style-type: none"> <li>• Esecuzione del collegamento elettrico per circuito principale</li> <li>• Esecuzione del collegamento elettrico per circuito ausiliario e di comando</li> </ul>	Sbarra di collegamento morsetti a vite

<ul style="list-style-type: none"> <li>• Esecuzione del collegamento elettrico sul contattore per contatti ausiliari</li> <li>• Esecuzione del collegamento elettrico della bobina magnetica</li> </ul>	Morsetti a vite
<b>Tipo di sezioni di conduttore collegabili</b> <ul style="list-style-type: none"> <li>• con conduttori AWG per contatti principali</li> </ul>	2/0 ... 500 kcmil
<b>Sezione di conduttore collegabile per contatti principali</b> <ul style="list-style-type: none"> <li>• filo rigido o multifilare</li> <li>• multifilare</li> </ul>	70 ... 240 mm <sup>2</sup> 70 ... 240 mm <sup>2</sup>
<b>Sezione di conduttore collegabile per contatti ausiliari</b> <ul style="list-style-type: none"> <li>• filo rigido o multifilare</li> <li>• filo flessibile con lavorazione dell'estremità del conduttore</li> </ul>	0,5 ... 4 mm <sup>2</sup> 0,5 ... 2,5 mm <sup>2</sup>
<b>Tipo di sezioni di conduttore collegabili</b> <ul style="list-style-type: none"> <li>• per contatti ausiliari <ul style="list-style-type: none"> <li>— filo rigido</li> <li>— filo rigido o multifilare</li> <li>— filo flessibile con lavorazione dell'estremità del conduttore</li> </ul> </li> <li>• con conduttori AWG per contatti ausiliari</li> </ul>	2x (0,5 ... 1,5 mm <sup>2</sup> ), 2x (0,75 ... 2,5 mm <sup>2</sup> ), max. 2x (0,75 ... 4 mm <sup>2</sup> ) 2x (0,5 ... 1,5 mm <sup>2</sup> ), 2x (0,75 ... 2,5 mm <sup>2</sup> ), max. 2x (0,75 ... 4 mm <sup>2</sup> ) 2x (0,5 ... 1,5 mm <sup>2</sup> ), 2x (0,75 ... 2,5 mm <sup>2</sup> ) 2x (20 ... 16), 2x (18 ... 14), 1x 12

## Sicurezza

<b>Funzione del prodotto</b> <ul style="list-style-type: none"> <li>• Contatto speculare secondo IEC 60947-4-1</li> <li>• guida forzata secondo IEC 60947-5-1</li> </ul>	Sì No
<b>Protezione da contatto contro la folgorazione</b>	a prova di dito con contatto verticale dal davanti secondo IEC 60529

## Certificati/ Approvazioni

General Product Approval	EMC	Functional Safety/Safety of Machinery
--------------------------	-----	---------------------------------------



CCC



CSA



UL



RCM

[Type Examination Certificate](#)

Declaration of Conformity	Test Certificates	Marine / Shipping
---------------------------	-------------------	-------------------



EG-Konf.

[Miscellaneous](#)

[Special Test Certificate](#)

[Type Test Certificates/Test Report](#)



ABS



RMRS

Marine / Shipping	other	Railway
-------------------	-------	---------



DNVGL.COM/AF

[Confirmation](#)

[Miscellaneous](#)

[Special Test Certificate](#)

## Ulteriori informazioni

**Information- and Downloadcenter (Cataloghi, Opuscoli,...)**

<https://www.siemens.com/ic10>

**Industry Mall (sistema di ordinazione Online)**

<https://mall.industry.siemens.com/mall/it/it/Catalog/product?mlfb=3RT1476-6NF36>

**Generatore CAx online**

<http://support.automation.siemens.com/WW/CAxorder/default.aspx?lang=en&mlfb=3RT1476-6NF36>

**Service&Support (Manuali, Certificati, Caratteristiche, FAQ, ...)**

<https://support.industry.siemens.com/cs/ww/it/ps/3RT1476-6NF36>

**Banca dati immagini (foto prodotto, disegni dimensionali 2D, modelli 3D, schemi delle connessioni, macro EPLAN...)**

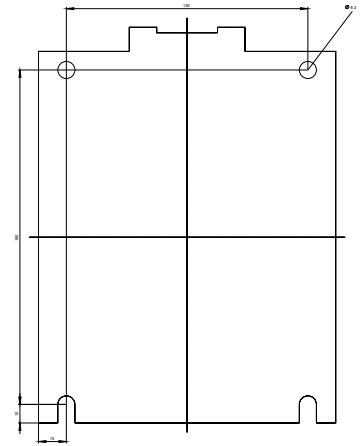
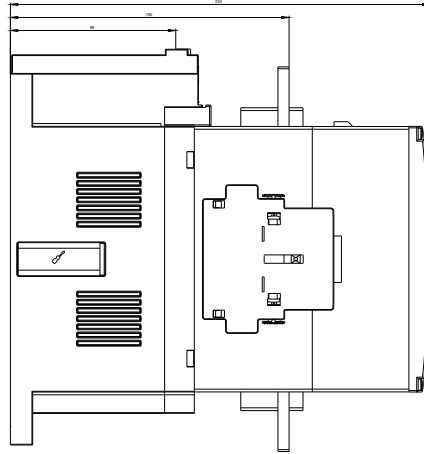
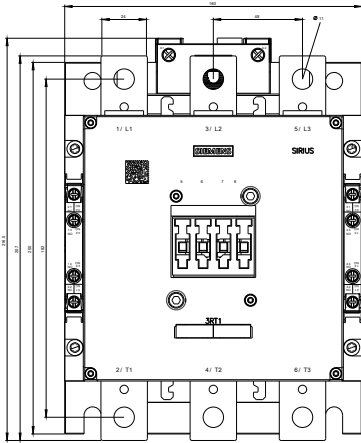
[http://www.automation.siemens.com/bilddb/cax\\_de.aspx?mlfb=3RT1476-6NF36&lang=en](http://www.automation.siemens.com/bilddb/cax_de.aspx?mlfb=3RT1476-6NF36&lang=en)

**Caratteristica: Comportamento di sgancio, I<sup>2</sup>t, Corrente di interruzione limitata**

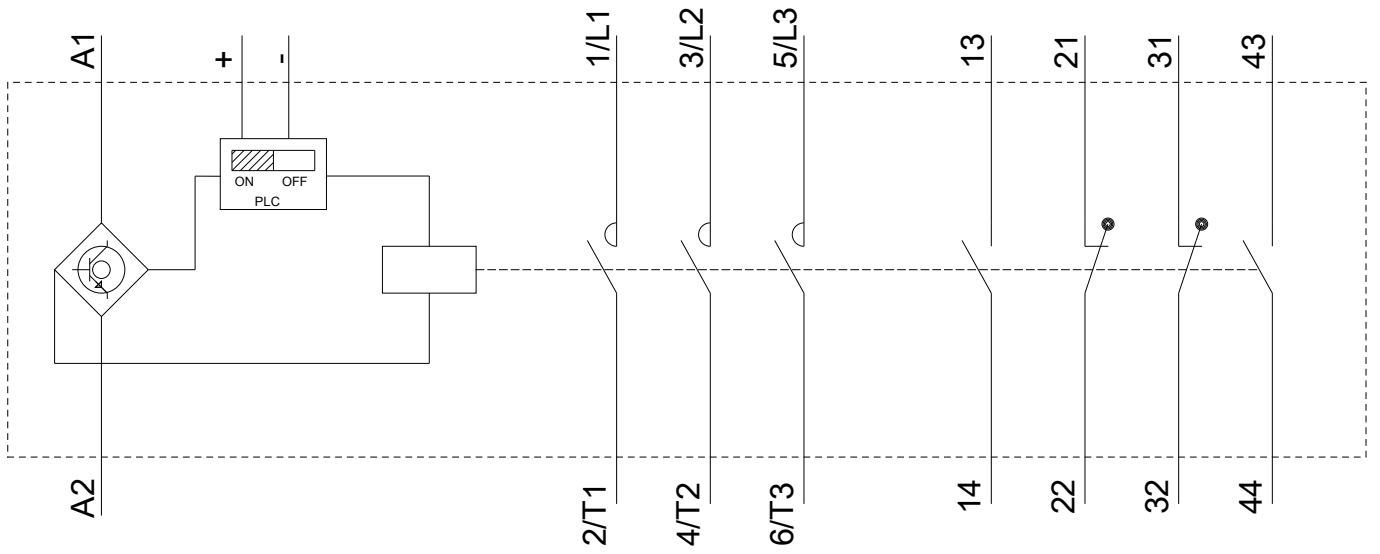
<https://support.industry.siemens.com/cs/ww/en/ps/3RT1476-6NF36/char>

**Ulteriori curve caratteristiche (ad es. durata di vita elettrica, frequenza di manovra)**

<http://www.automation.siemens.com/bilddb/index.aspx?view=Search&mlfb=3RT1476-6NF36&objecttype=14&gridview=view1>







Ultima modifica:

13/08/2020