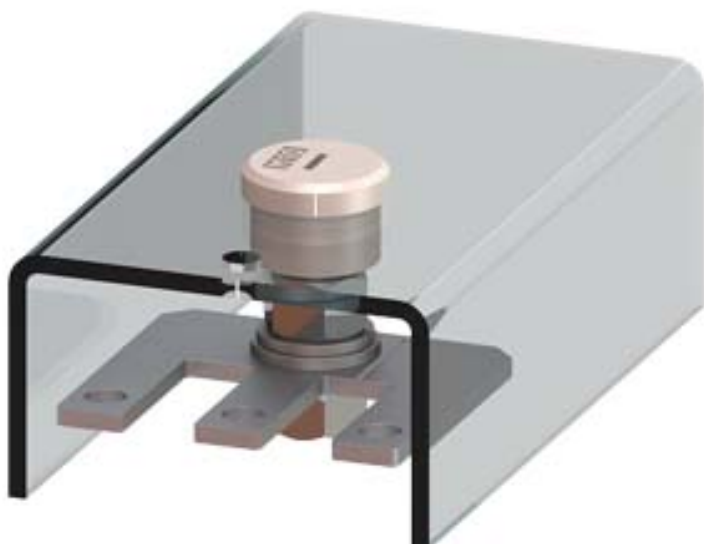





elemento di collegamento in parallelo con morsettiera di allacciamento, a 3 poli per 3RT2.4






### Dati tecnici generali

marca del prodotto	SIRIUS
denominazione del prodotto	Morsetto di alimentazione
esecuzione del prodotto	Elemento di collegamento in parallelo per contattori S3

### Certificati/ Approvazioni

General Product Approval	Declaration of Conformity	Test Certificates
 CSA	 EAC	 EG-Konf.
	<a href="#">Miscellaneous</a>	<a href="#">Special Test Certificates</a>
		<a href="#">Type Test Certificates/Test Report</a>

Shipping Approval	other
 ABS	 RINA
 PRS	<a href="#">Confirmation</a>
	<a href="#">Miscellaneous</a>

## Ulteriori informazioni

**Information- and Downloadcenter (Cataloghi, Opuscoli,...)**

<https://www.siemens.com/ic10>

**Industry Mall (sistema di ordinazione Online)**

<https://mall.industry.siemens.com/mall/it/it/Catalog/product?mfb=3RT1946-4BB31>

**Generatore CAx online**

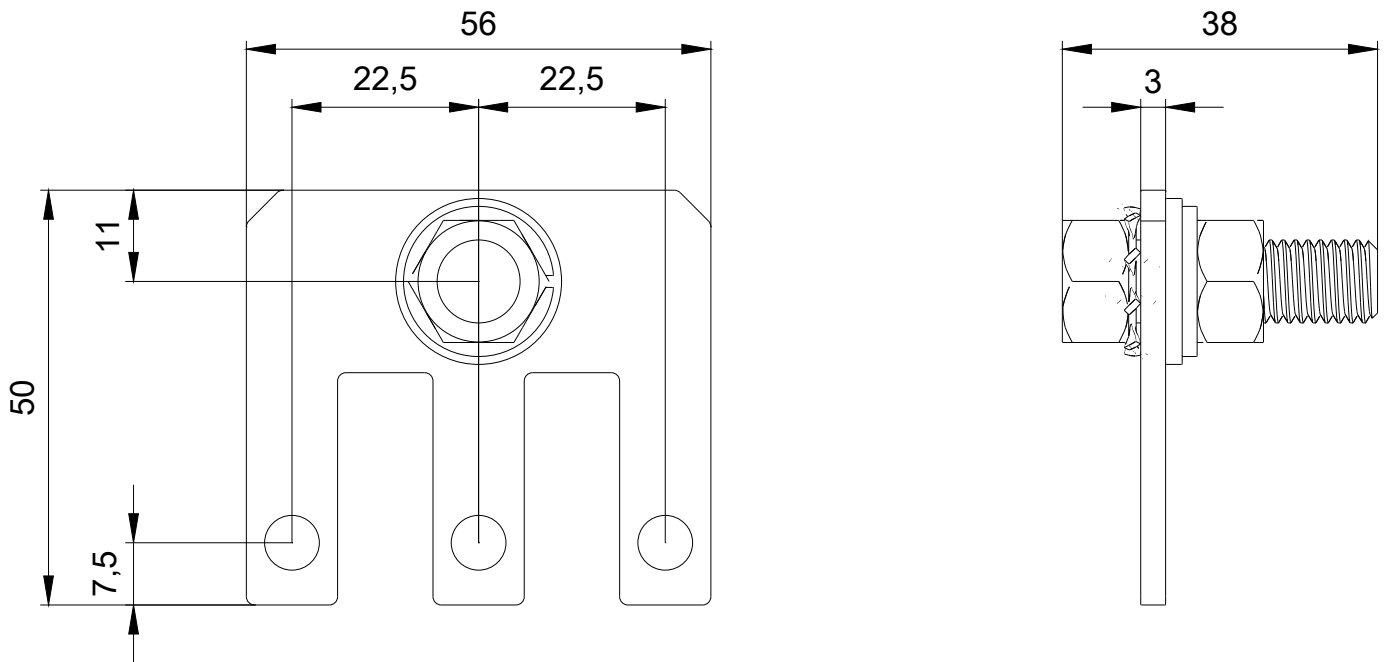
<http://support.automation.siemens.com/WW/CAxorder/default.aspx?lang=en&mfb=3RT1946-4BB31>

**Service&Support (Manuali, Certificati, Caratteristiche, FAQ, ...)**

<https://support.industry.siemens.com/cs/ww/it/ps/3RT1946-4BB31>

**Banca dati immagini (foto prodotto, disegni dimensionali 2D, modelli 3D, schemi delle connessioni, macro EPLAN...)**

[http://www.automation.siemens.com/bilddb/cax\\_de.aspx?mfb=3RT1946-4BB31&lang=en](http://www.automation.siemens.com/bilddb/cax_de.aspx?mfb=3RT1946-4BB31&lang=en)



SIEMENS

Ultima modifica:

03/08/2020