

Contattore di potenza, AC-3 7 A, 3 kW / 400 V 1 NO, DC 12 V a 3 poli, grandezza costruttiva S00 morsetto a vite



| | |
|-----------------------------------|-----------------------|
| marca del prodotto | SIRIUS |
| denominazione del prodotto | Contattore di potenza |
| designazione del tipo di prodotto | 3RT2 |

| Dati tecnici generali | |
|--|-------|
| Grandezza costruttiva del contattore | S00 |
| Ampliamento del prodotto | |
| <ul style="list-style-type: none"> Modulo funzionale per la comunicazione | No |
| <ul style="list-style-type: none"> Blocchetto di contatti ausiliari | Sì |
| Potenza dissipata [W] con valore nominale di corrente | |
| <ul style="list-style-type: none"> con AC in stato di funzionamento caldo | 1,2 W |
| <ul style="list-style-type: none"> con AC in stato di funzionamento caldo per ogni polo | 0,4 W |
| Potenza dissipata [W] con valore nominale di corrente senza il valore della corrente di carico tip. | 4 W |
| Tensione di tenuta a impulso | |
| <ul style="list-style-type: none"> del circuito principale valore nominale | 6 kV |
| <ul style="list-style-type: none"> del circuito ausiliario valore nominale | 6 kV |
| Tensione max. ammissibile per separazione sicura | |

| | |
|---|----------------------------|
| <ul style="list-style-type: none"> • tra bobina e contatti principali secondo EN 60947-1 | 400 V |
| <ul style="list-style-type: none"> • Grado di protezione IP lato frontale | IP20 |
| <ul style="list-style-type: none"> • Grado di protezione IP del morsetto di collegamento | IP20 |
| Resistenza agli urti con colpo ad onda rettangolare | |
| <ul style="list-style-type: none"> • con DC | 6,7g / 5 ms, 4,2g / 10 ms |
| Resistenza agli urti con colpo ad onda sinusoidale | |
| <ul style="list-style-type: none"> • con DC | 10,5g / 5 ms, 6,6g / 10 ms |
| Durata di vita meccanica (cicli di manovra) | |
| <ul style="list-style-type: none"> • del contattore tip. | 30 000 000 |
| <ul style="list-style-type: none"> • del contattore con blocchetto di contatti ausiliari montato adatto per l'elettronica tip. | 5 000 000 |
| <ul style="list-style-type: none"> • del contattore con blocchetto di contatti ausiliari montato tip. | 10 000 000 |
| codice di riferimento secondo IEC 81346-2:2009 | Q |

| Condizioni ambientali | |
|--|----------------|
| <ul style="list-style-type: none"> • altitudine di installazione per altitudine s.l.m. max. | 2 000 m |
| <ul style="list-style-type: none"> • temperatura ambiente durante l'esercizio | -25 ... +60 °C |
| <ul style="list-style-type: none"> • temperatura ambiente durante l'immagazzinaggio | -55 ... +80 °C |

| Circuito elettrico principale | |
|--|-------|
| Numero di poli per circuito principale | 3 |
| Numero dei contatti NO per contatti principali | 3 |
| Tensione di impiego | |
| <ul style="list-style-type: none"> • con AC-3 valore nominale max. | 690 V |
| Corrente di impiego | |
| <ul style="list-style-type: none"> • con AC-1 con 400 V <ul style="list-style-type: none"> — con temperatura ambiente di 40 °C valore nominale | 18 A |
| <ul style="list-style-type: none"> • con AC-1 <ul style="list-style-type: none"> — fino a 690 V con temperatura ambiente di 40 °C valore nominale | 18 A |
| <ul style="list-style-type: none"> — fino a 690 V con temperatura ambiente di 60 °C valore nominale | 16 A |
| <ul style="list-style-type: none"> • con AC-2 con 400 V valore nominale | 7 A |
| <ul style="list-style-type: none"> • con AC-3 <ul style="list-style-type: none"> — con 400 V valore nominale | 7 A |
| <ul style="list-style-type: none"> — con 500 V valore nominale | 6 A |
| <ul style="list-style-type: none"> — con 690 V valore nominale | 4,9 A |
| <ul style="list-style-type: none"> • con AC-4 con 400 V valore nominale | 6,5 A |

| | |
|--|--|
| <ul style="list-style-type: none"> • in AC-5a fino a 690 V valore nominale | 15,8 A |
| <ul style="list-style-type: none"> • in AC-5b fino a 400 V valore nominale | 5,8 A |
| <ul style="list-style-type: none"> • in AC-6a <ul style="list-style-type: none"> — fino a 230 V con valore di picco di corrente n=20 valore nominale — fino a 400 V con valore di picco di corrente n=20 valore nominale — fino a 500 V con valore di picco di corrente n=20 valore nominale — fino a 690 V con valore di picco di corrente n=20 valore nominale | 4 A 4 A 3,8 A 3,6 A |
| <ul style="list-style-type: none"> • in AC-6a <ul style="list-style-type: none"> — fino a 230 V con valore di picco di corrente n=30 valore nominale — fino a 400 V con valore di picco di corrente n=30 valore nominale — fino a 500 V con valore di picco di corrente n=30 valore nominale — fino a 690 V con valore di picco di corrente n=30 valore nominale | 2,7 A 2,7 A 2,5 A 2,4 A |
| Sezione minima nel circuito principale | |
| <ul style="list-style-type: none"> • con valore nominale AC-1 max. | 2,5 mm ² |
| Corrente di impiego per ca. 200000 cicli di manovra con AC-4 | |
| <ul style="list-style-type: none"> • con 400 V valore nominale • con 690 V valore nominale | 2,6 A 1,8 A |
| Corrente di impiego | |
| <ul style="list-style-type: none"> • per 1 via di corrente con DC-1 <ul style="list-style-type: none"> — con 24 V valore nominale — con 110 V valore nominale — con 220 V valore nominale — con 440 V valore nominale — con 600 V valore nominale | 15 A 1,5 A 0,6 A 0,42 A 0,42 A |
| <ul style="list-style-type: none"> • con 2 vie di corrente in serie con DC-1 <ul style="list-style-type: none"> — con 24 V valore nominale — con 110 V valore nominale — con 220 V valore nominale — con 440 V valore nominale — con 600 V valore nominale | 15 A 8,4 A 1,2 A 0,6 A 0,5 A |
| <ul style="list-style-type: none"> • con 3 vie di corrente in serie con DC-1 <ul style="list-style-type: none"> — con 24 V valore nominale — con 110 V valore nominale — con 220 V valore nominale | 15 A 15 A 15 A |

| | |
|---|----------|
| — con 440 V valore nominale | 0,9 A |
| — con 600 V valore nominale | 0,7 A |
| Corrente di impiego | |
| • per 1 via di corrente con DC-3 con DC-5 | |
| — con 24 V valore nominale | 15 A |
| — con 110 V valore nominale | 0,1 A |
| • con 2 vie di corrente in serie con DC-3 con DC-5 | |
| — con 24 V valore nominale | 15 A |
| — con 110 V valore nominale | 0,25 A |
| • con 3 vie di corrente in serie con DC-3 con DC-5 | |
| — con 24 V valore nominale | 15 A |
| — con 110 V valore nominale | 15 A |
| — con 220 V valore nominale | 1,2 A |
| — con 440 V valore nominale | 0,14 A |
| — con 600 V valore nominale | 0,14 A |
| Potenza di impiego | |
| • con AC-2 con 400 V valore nominale | 3 kW |
| • con AC-3 | |
| — con 230 V valore nominale | 1,5 kW |
| — con 400 V valore nominale | 3 kW |
| — con 500 V valore nominale | 3 kW |
| — con 690 V valore nominale | 4 kW |
| Potenza di impiego per ca. 200000 cicli di manovra con AC-4 | |
| • con 400 V valore nominale | 1,15 kW |
| • con 690 V valore nominale | 1,15 kW |
| Potenza apparente di impiego in AC-6a | |
| • fino a 230 V con valore di picco di corrente n=20 valore nominale | 1,5 kV·A |
| • fino a 400 V con valore di picco di corrente n=20 valore nominale | 2,7 kV·A |
| • fino a 500 V con valore di picco di corrente n=20 valore nominale | 3,3 kV·A |
| • fino a 690 V con valore di picco di corrente n=20 valore nominale | 4,3 kV·A |
| Potenza apparente di impiego in AC-6a | |
| • fino a 230 V con valore di picco di corrente n=30 valore nominale | 1 kV·A |
| • fino a 400 V con valore di picco di corrente n=30 valore nominale | 1,8 kV·A |

| | |
|---|--|
| <ul style="list-style-type: none"> • fino a 500 V con valore di picco di corrente n=30 valore nominale | 2,2 kV·A |
| <ul style="list-style-type: none"> • fino a 690 V con valore di picco di corrente n=30 valore nominale | 2,9 kV·A |
| Corrente di breve durata ammissibile in stato di funzionamento freddo fino a 40 °C <ul style="list-style-type: none"> • limitato a 1 s con interruzione di corrente max. • limitato a 5 s con interruzione di corrente max. • limitato a 10 s con interruzione di corrente max. • limitata a 30 s con interruzione di corrente max. • limitata a 60 s con interruzione di corrente max. | <p>120 A; Utilizzare la sezione minima conformemente al valore nominale AC-1</p> <p>86 A; Utilizzare la sezione minima conformemente al valore nominale AC-1</p> <p>67 A; Utilizzare la sezione minima conformemente al valore nominale AC-1</p> <p>52 A; Utilizzare la sezione minima conformemente al valore nominale AC-1</p> <p>43 A; Utilizzare la sezione minima conformemente al valore nominale AC-1</p> |
| Frequenza di manovra a vuoto <ul style="list-style-type: none"> • con DC | 10 000 1/h |
| Frequenza di commutazione <ul style="list-style-type: none"> • con AC-1 max. • con AC-2 max. • con AC-3 max. • con AC-4 max. | <p>1 000 1/h</p> <p>750 1/h</p> <p>750 1/h</p> <p>250 1/h</p> |

Circuito di comando/ Comando

| | |
|--|-----------------------|
| Tipo di tensione della tensione di alimentazione di comando | DC |
| Tensione di alimentazione di comando con DC <ul style="list-style-type: none"> • valore nominale | 12 V |
| Fattore campo di lavoro valore nominale tensione di alimentazione di comando della bobina magnetica con DC <ul style="list-style-type: none"> • valore iniziale • Valore finale | <p>0,8</p> <p>1,1</p> |
| Potenza di attrazione della bobina magnetica con DC | 4 W |
| Potenza di ritenuta della bobina magnetica con DC | 4 W |
| Ritardo di chiusura <ul style="list-style-type: none"> • con DC | 30 ... 100 ms |
| Ritardo di apertura <ul style="list-style-type: none"> • con DC | 7 ... 13 ms |
| Durata dell'arco | 10 ... 15 ms |
| Esecuzione del comando del comando di commutazione | Standard A1 - A2 |

Circuito elettrico ausiliario

| | |
|--|--|
| Numero dei contatti NO per contatti ausiliari | |
|--|--|

| | |
|--|---|
| • con commutazione istantanea | 1 |
| Corrente di impiego con AC-12 max. | 10 A |
| Corrente di impiego con AC-15 | |
| • con 230 V valore nominale | 10 A |
| • con 400 V valore nominale | 3 A |
| • con 500 V valore nominale | 2 A |
| • con 690 V valore nominale | 1 A |
| Corrente di impiego con DC-12 | |
| • con 24 V valore nominale | 10 A |
| • con 48 V valore nominale | 6 A |
| • con 60 V valore nominale | 6 A |
| • con 110 V valore nominale | 3 A |
| • con 125 V valore nominale | 2 A |
| • con 220 V valore nominale | 1 A |
| • con 600 V valore nominale | 0,15 A |
| Corrente di impiego con DC-13 | |
| • con 24 V valore nominale | 10 A |
| • con 48 V valore nominale | 2 A |
| • con 60 V valore nominale | 2 A |
| • con 110 V valore nominale | 1 A |
| • con 125 V valore nominale | 0,9 A |
| • con 220 V valore nominale | 0,3 A |
| • con 600 V valore nominale | 0,1 A |
| Affidabilità di contatto dei contatti ausiliari | un'inserzione errata ogni 100 mln. (17 V, 1 mA) |

Dati nominali UL/CSA

| | |
|--|-------------|
| Corrente a pieno carico (FLA) per motore trifase | |
| • con 480 V valore nominale | 4,8 A |
| • con 600 V valore nominale | 6,1 A |
| Potenza meccanica erogata [hp] | |
| • per motore monofase in corrente alternata | |
| — con 110/120 V valore nominale | 0,25 hp |
| — con 230 V valore nominale | 0,75 hp |
| • per motore trifase | |
| — con 200/208 V valore nominale | 1,5 hp |
| — con 220/230 V valore nominale | 2 hp |
| — con 460/480 V valore nominale | 3 hp |
| — con 575/600 V valore nominale | 5 hp |
| Caricabilità dei contatti dei contatti ausiliari secondo UL | A600 / Q600 |

Protezione da cortocircuito

Esecuzione della cartuccia fusibile

- per protezione da cortocircuito del circuito principale
 - con tipo di assegnazione 1 necessario
 - con tipo di assegnazione 2 necessario
- per protezione da cortocircuito dei blocchetti di contatti ausiliari necessario

gG: 35A (690V,100kA), aM: 20A (690V,100kA), BS88: 35A (415V,80kA)
 gG: 20A (690V, 100kA), aM: 16A (690V, 100kA), BS88: 20A (415V, 80kA)
 gG: 10 A (500 V, 1 kA)

Montaggio/ Fissaggio/ Dimensioni

| | |
|--|---|
| <ul style="list-style-type: none"> • posizione di montaggio | con piano di montaggio verticale ruotabile a +/-180°, con piano di montaggio verticale inclinabile a +/- 22,5° in avanti e indietro |
| Tipo di fissaggio | fissaggio a vite e a scatto su guida profilata da 35 mm a norma DIN EN 60715 |
| <ul style="list-style-type: none"> • montaggio in fila | Sì |
| altezza | 58 mm |
| larghezza | 45 mm |
| profondità | 73 mm |
| Distanza da rispettare | |
| <ul style="list-style-type: none"> • per il montaggio in fila <ul style="list-style-type: none"> — in avanti — verso l'alto — verso il basso — di lato • da componenti messi a terra <ul style="list-style-type: none"> — in avanti — verso l'alto — di lato — verso il basso • da componenti in tensione <ul style="list-style-type: none"> — in avanti — verso l'alto — verso il basso — di lato | 10 mm 10 mm 10 mm 0 mm 10 mm 10 mm 6 mm 10 mm 10 mm 10 mm 10 mm 6 mm |

Connessioni /Morsetti

| | |
|---|-----------------|
| <ul style="list-style-type: none"> • Esecuzione del collegamento elettrico per circuito principale | morsetti a vite |
| <ul style="list-style-type: none"> • Esecuzione del collegamento elettrico per circuito ausiliario e di comando | morsetti a vite |
| <ul style="list-style-type: none"> • Esecuzione del collegamento elettrico sul contattore per contatti ausiliari | Morsetti a vite |
| <ul style="list-style-type: none"> • Esecuzione del collegamento elettrico della bobina magnetica | Morsetti a vite |
| Tipo di sezioni di conduttore collegabili | |

| | |
|--|---|
| <ul style="list-style-type: none"> • per contatti principali <ul style="list-style-type: none"> — filo rigido — filo rigido o multifilare — filo flessibile con lavorazione dell'estremità del conduttore • con conduttori AWG per contatti principali | <p>2x (0,5 ... 1,5 mm²), 2x (0,75 ... 2,5 mm²), 2x 4 mm²</p> <p>2x (0,5 ... 1,5 mm²), 2x (0,75 ... 2,5 mm²), 2x 4 mm²</p> <p>2x (0,5 ... 1,5 mm²), 2x (0,75 ... 2,5 mm²)</p> <p>2x (20 ... 16), 2x (18 ... 14), 2x 12</p> |
| Sezione di conduttore collegabile per contatti principali <ul style="list-style-type: none"> • filo rigido • multifilare • filo flessibile con lavorazione dell'estremità del conduttore | <p>0,5 ... 4 mm²</p> <p>0,5 ... 4 mm²</p> <p>0,5 ... 2,5 mm²</p> |
| Sezione di conduttore collegabile per contatti ausiliari <ul style="list-style-type: none"> • filo rigido o multifilare • filo flessibile con lavorazione dell'estremità del conduttore | <p>0,5 ... 4 mm²</p> <p>0,5 ... 2,5 mm²</p> |
| Tipo di sezioni di conduttore collegabili <ul style="list-style-type: none"> • per contatti ausiliari <ul style="list-style-type: none"> — filo rigido o multifilare — filo flessibile con lavorazione dell'estremità del conduttore • con conduttori AWG per contatti ausiliari | <p>2x (0,5 ... 1,5 mm²), 2x (0,75 ... 2,5 mm²), 2x 4 mm²</p> <p>2x (0,5 ... 1,5 mm²), 2x (0,75 ... 2,5 mm²)</p> <p>2x (20 ... 16), 2x (18 ... 14), 2x 12</p> |
| Numero AWG come sezione di conduttore collegabile codificata <ul style="list-style-type: none"> • per contatti principali • per contatti ausiliari | <p>20 ... 12</p> <p>20 ... 12</p> |

Sicurezza

| | |
|---|-------------------------|
| Valore B10 <ul style="list-style-type: none"> • per alto tasso di richiesta secondo SN 31920 | 1 000 000 |
| Quota di guasti pericolosi <ul style="list-style-type: none"> • per basso tasso di richiesta secondo SN 31920 • per alto tasso di richiesta secondo SN 31920 | <p>40 %</p> <p>73 %</p> |
| Tasso di guasto [FIT] <ul style="list-style-type: none"> • per basso tasso di richiesta secondo SN 31920 | 100 FIT |
| Funzione del prodotto <ul style="list-style-type: none"> • Contatto speculare secondo IEC 60947-4-1 | Sì; con 3RH29 |
| Valore T1 per intervallo di proof test o durata d'utilizzo secondo IEC 61508 | 20 y |
| Protezione da contatto contro la folgorazione | protezione per le dita |
| Idoneità all'impiego disinserzione di sicurezza | Sì |

Certificati/ Approvazioni

| | |
|--------------------------|-----|
| General Product Approval | EMC |
|--------------------------|-----|



[KC](#)



| | | | |
|---------------------------------------|---------------------------|-------------------|-------------------|
| Functional Safety/Safety of Machinery | Declaration of Conformity | Test Certificates | Marine / Shipping |
|---------------------------------------|---------------------------|-------------------|-------------------|

[Type Examination Certificate](#)



[Miscellaneous](#)

[Type Test Certificates/Test Report](#)

[Special Test Certificate](#)



| |
|-------------------|
| Marine / Shipping |
|-------------------|



| |
|-------|
| other |
|-------|

[Confirmation](#)



| |
|------------------------|
| Ulteriori informazioni |
|------------------------|

Information- and Downloadcenter (Cataloghi, Opuscoli,...)

<https://www.siemens.com/ic10>

Industry Mall (sistema di ordinazione Online)

<https://mall.industry.siemens.com/mall/it/it/Catalog/product?mlfb=3RT2015-1BA41>

Generatore CAx online

<http://support.automation.siemens.com/WW/CAxorder/default.aspx?lang=en&mlfb=3RT2015-1BA41>

Service&Support (Manuali, Certificati, Caratteristiche, FAQ, ...)

<https://support.industry.siemens.com/cs/ww/it/ps/3RT2015-1BA41>

Banca dati immagini (foto prodotto, disegni dimensionali 2D, modelli 3D, schemi delle connessioni, macro EPLAN...)

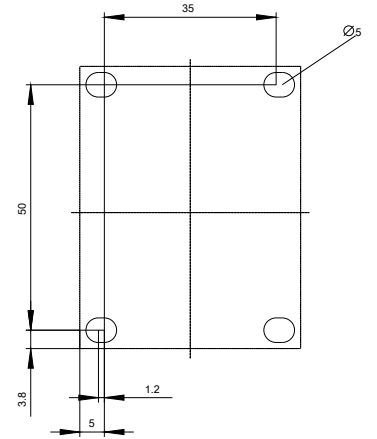
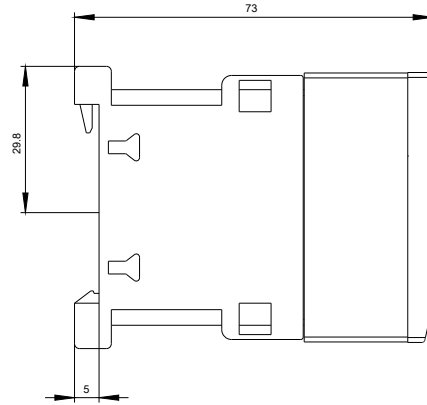
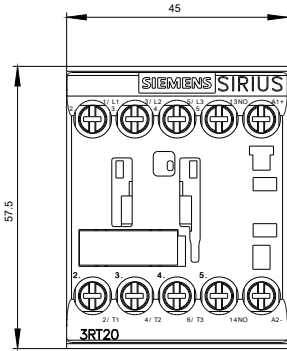
http://www.automation.siemens.com/bilddb/cax_de.aspx?mlfb=3RT2015-1BA41&lang=en

Caratteristica: Comportamento di sgancio, I²t, Corrente di interruzione limitata

<https://support.industry.siemens.com/cs/ww/en/ps/3RT2015-1BA41/char>

Ulteriori curve caratteristiche (ad es. durata di vita elettrica, frequenza di manovra)

<http://www.automation.siemens.com/bilddb/index.aspx?view=Search&mlfb=3RT2015-1BA41&objectype=14&gridview=view1>







Ultima modifica:

13/08/2020