

contattore di potenza, AC-3 9 A, 4 kW / 400 V 1 NO, DC 24 V 0,85-1,85* US, con diodo integrato, a 3 poli, grandezza costruttiva S00, morsetti a vite non ampliabile con blocchetto di contatti ausiliari .



marca del prodotto	SIRIUS
denominazione del prodotto	Contattore d'interfaccia
designazione del tipo di prodotto	3RT2

Dati tecnici generali

Grandezza costruttiva del contattore	S00
Ampliamento del prodotto	
<ul style="list-style-type: none"> Modulo funzionale per la comunicazione 	No
<ul style="list-style-type: none"> Blocchetto di contatti ausiliari 	No
Potenza dissipata [W] con valore nominale di corrente	
<ul style="list-style-type: none"> con AC in stato di funzionamento caldo 	2,1 W
<ul style="list-style-type: none"> con AC in stato di funzionamento caldo per ogni polo 	0,7 W
Potenza dissipata [W] con valore nominale di corrente senza il valore della corrente di carico tip.	1,6 W
Tensione di tenuta a impulso	
<ul style="list-style-type: none"> del circuito principale valore nominale 	6 kV
<ul style="list-style-type: none"> del circuito ausiliario valore nominale 	6 kV
Tensione max. ammissibile per separazione sicura	

<ul style="list-style-type: none"> • tra bobina e contatti principali secondo EN 60947-1 	400 V
<ul style="list-style-type: none"> • Grado di protezione IP lato frontale 	IP20
<ul style="list-style-type: none"> • Grado di protezione IP del morsetto di collegamento 	IP20
Resistenza agli urti con colpo ad onda rettangolare	
<ul style="list-style-type: none"> • con DC 	6,7g / 5 ms, 4,2g / 10 ms
Resistenza agli urti con colpo ad onda sinusoidale	
<ul style="list-style-type: none"> • con DC 	10,5g / 5 ms, 6,6g / 10 ms
Durata di vita meccanica (cicli di manovra)	
<ul style="list-style-type: none"> • del contattore tip. 	30 000 000
codice di riferimento secondo IEC 81346-2:2009	Q

Condizioni ambientali	
<ul style="list-style-type: none"> • altitudine di installazione per altitudine s.l.m. max. 	2 000 m
<ul style="list-style-type: none"> • temperatura ambiente durante l'esercizio 	-25 ... +60 °C
<ul style="list-style-type: none"> • temperatura ambiente durante l'immagazzinaggio 	-55 ... +80 °C

Circuito elettrico principale	
Numero di poli per circuito principale	3
Numero dei contatti NO per contatti principali	3
Tensione di impiego	
<ul style="list-style-type: none"> • con AC-3 valore nominale max. 	690 V
Corrente di impiego	
<ul style="list-style-type: none"> • con AC-1 con 400 V <ul style="list-style-type: none"> — con temperatura ambiente di 40 °C valore nominale 	22 A
<ul style="list-style-type: none"> • con AC-1 <ul style="list-style-type: none"> — fino a 690 V con temperatura ambiente di 40 °C valore nominale 	22 A
<ul style="list-style-type: none"> — fino a 690 V con temperatura ambiente di 60 °C valore nominale 	20 A
<ul style="list-style-type: none"> • con AC-2 con 400 V valore nominale 	9 A
<ul style="list-style-type: none"> • con AC-3 <ul style="list-style-type: none"> — con 400 V valore nominale 	9 A
<ul style="list-style-type: none"> — con 500 V valore nominale 	7,7 A
<ul style="list-style-type: none"> — con 690 V valore nominale 	6,7 A
<ul style="list-style-type: none"> • con AC-4 con 400 V valore nominale 	8,5 A
<ul style="list-style-type: none"> • in AC-5a fino a 690 V valore nominale 	19,4 A
<ul style="list-style-type: none"> • in AC-5b fino a 400 V valore nominale 	7,4 A
<ul style="list-style-type: none"> • in AC-6a 	

— fino a 230 V con valore di picco di corrente n=20 valore nominale	5,3 A
— fino a 400 V con valore di picco di corrente n=20 valore nominale	5,3 A
— fino a 500 V con valore di picco di corrente n=20 valore nominale	5,3 A
— fino a 690 V con valore di picco di corrente n=20 valore nominale	5 A
• in AC-6a	
— fino a 230 V con valore di picco di corrente n=30 valore nominale	3,5 A
— fino a 400 V con valore di picco di corrente n=30 valore nominale	3,5 A
— fino a 500 V con valore di picco di corrente n=30 valore nominale	3,6 A
— fino a 690 V con valore di picco di corrente n=30 valore nominale	3,3 A
Sezione minima nel circuito principale	
• con valore nominale AC-1 max.	4 mm ²
Corrente di impiego per ca. 200000 cicli di manovra con AC-4	
• con 400 V valore nominale	4,1 A
• con 690 V valore nominale	3,3 A
Corrente di impiego	
• per 1 via di corrente con DC-1	
— con 24 V valore nominale	20 A
— con 110 V valore nominale	2,1 A
— con 220 V valore nominale	0,8 A
— con 440 V valore nominale	0,6 A
— con 600 V valore nominale	0,6 A
• con 2 vie di corrente in serie con DC-1	
— con 24 V valore nominale	20 A
— con 110 V valore nominale	12 A
— con 220 V valore nominale	1,6 A
— con 440 V valore nominale	0,8 A
— con 600 V valore nominale	0,7 A
• con 3 vie di corrente in serie con DC-1	
— con 24 V valore nominale	20 A
— con 110 V valore nominale	20 A
— con 220 V valore nominale	20 A
— con 440 V valore nominale	1,3 A
— con 600 V valore nominale	1 A
Corrente di impiego	

<ul style="list-style-type: none"> • per 1 via di corrente con DC-3 con DC-5 <ul style="list-style-type: none"> — con 24 V valore nominale — con 110 V valore nominale • con 2 vie di corrente in serie con DC-3 con DC-5 <ul style="list-style-type: none"> — con 24 V valore nominale — con 110 V valore nominale • con 3 vie di corrente in serie con DC-3 con DC-5 <ul style="list-style-type: none"> — con 24 V valore nominale — con 110 V valore nominale — con 220 V valore nominale — con 440 V valore nominale — con 600 V valore nominale 	<p>20 A</p> <p>0,1 A</p> <p>20 A</p> <p>0,35 A</p> <p>20 A</p> <p>20 A</p> <p>1,5 A</p> <p>0,2 A</p> <p>0,2 A</p>
<p>Potenza di impiego</p> <ul style="list-style-type: none"> • con AC-2 con 400 V valore nominale • con AC-3 <ul style="list-style-type: none"> — con 230 V valore nominale — con 400 V valore nominale — con 500 V valore nominale — con 690 V valore nominale 	<p>4 kW</p> <p>2,2 kW</p> <p>4 kW</p> <p>4 kW</p> <p>5,5 kW</p>
<p>Potenza di impiego per ca. 200000 cicli di manovra con AC-4</p> <ul style="list-style-type: none"> • con 400 V valore nominale • con 690 V valore nominale 	<p>2 kW</p> <p>2,5 kW</p>
<p>Potenza apparente di impiego in AC-6a</p> <ul style="list-style-type: none"> • fino a 230 V con valore di picco di corrente n=20 valore nominale • fino a 400 V con valore di picco di corrente n=20 valore nominale • fino a 500 V con valore di picco di corrente n=20 valore nominale • fino a 690 V con valore di picco di corrente n=20 valore nominale 	<p>2 kV·A</p> <p>3,6 kV·A</p> <p>4,6 kV·A</p> <p>5,9 kV·A</p>
<p>Potenza apparente di impiego in AC-6a</p> <ul style="list-style-type: none"> • fino a 230 V con valore di picco di corrente n=30 valore nominale • fino a 400 V con valore di picco di corrente n=30 valore nominale • fino a 500 V con valore di picco di corrente n=30 valore nominale • fino a 690 V con valore di picco di corrente n=30 valore nominale 	<p>1,3 kV·A</p> <p>2,4 kV·A</p> <p>3,1 kV·A</p> <p>4 kV·A</p>

Corrente di breve durata ammissibile in stato di funzionamento freddo fino a 40 °C	
<ul style="list-style-type: none"> • limitato a 1 s con interruzione di corrente max. • limitato a 5 s con interruzione di corrente max. • limitato a 10 s con interruzione di corrente max. • limitata a 30 s con interruzione di corrente max. • limitata a 60 s con interruzione di corrente max. 	<p>155 A; Utilizzare la sezione minima conformemente al valore nominale AC-1</p> <p>111 A; Utilizzare la sezione minima conformemente al valore nominale AC-1</p> <p>86 A; Utilizzare la sezione minima conformemente al valore nominale AC-1</p> <p>66 A; Utilizzare la sezione minima conformemente al valore nominale AC-1</p> <p>55 A; Utilizzare la sezione minima conformemente al valore nominale AC-1</p>
Frequenza di manovra a vuoto	
<ul style="list-style-type: none"> • con DC 	10 000 1/h
Frequenza di commutazione	
<ul style="list-style-type: none"> • con AC-1 max. • con AC-2 max. • con AC-3 max. • con AC-4 max. 	<p>1 000 1/h</p> <p>750 1/h</p> <p>750 1/h</p> <p>250 1/h</p>
Circuito di comando/ Comando	
Tipo di tensione della tensione di alimentazione di comando	DC
Tensione di alimentazione di comando con DC	
<ul style="list-style-type: none"> • valore nominale 	24 V
Fattore campo di lavoro valore nominale tensione di alimentazione di comando della bobina magnetica con DC	
<ul style="list-style-type: none"> • valore iniziale • Valore finale 	<p>0,85</p> <p>1,85</p>
Esecuzione del limitatore di sovratensione	con diodo
Potenza di attrazione della bobina magnetica con DC	1,6 W
Potenza di ritenuta della bobina magnetica con DC	1,6 W
Ritardo di chiusura	
<ul style="list-style-type: none"> • con DC 	30 ... 100 ms
Ritardo di apertura	
<ul style="list-style-type: none"> • con DC 	7 ... 13 ms
Durata dell'arco	10 ... 15 ms
Esecuzione del comando del comando di commutazione	Standard A1 - A2
Circuito elettrico ausiliario	
Numero dei contatti NO per contatti ausiliari	
<ul style="list-style-type: none"> • con commutazione istantanea 	1
Corrente di impiego con AC-12 max.	10 A

Corrente di impiego con AC-15	
• con 230 V valore nominale	10 A
• con 400 V valore nominale	3 A
• con 500 V valore nominale	2 A
• con 690 V valore nominale	1 A
Corrente di impiego con DC-12	
• con 24 V valore nominale	10 A
• con 48 V valore nominale	6 A
• con 60 V valore nominale	6 A
• con 110 V valore nominale	3 A
• con 125 V valore nominale	2 A
• con 220 V valore nominale	1 A
• con 600 V valore nominale	0,15 A
Corrente di impiego con DC-13	
• con 24 V valore nominale	10 A
• con 48 V valore nominale	2 A
• con 60 V valore nominale	2 A
• con 110 V valore nominale	1 A
• con 125 V valore nominale	0,9 A
• con 220 V valore nominale	0,3 A
• con 600 V valore nominale	0,1 A
Affidabilità di contatto dei contatti ausiliari	un'inserzione errata ogni 100 mln. (17 V, 1 mA)

Dati nominali UL/CSA

Corrente a pieno carico (FLA) per motore trifase	
• con 480 V valore nominale	7,6 A
• con 600 V valore nominale	9 A
Potenza meccanica erogata [hp]	
• per motore monofase in corrente alternata	
— con 110/120 V valore nominale	0,33 hp
— con 230 V valore nominale	1 hp
• per motore trifase	
— con 200/208 V valore nominale	2 hp
— con 220/230 V valore nominale	3 hp
— con 460/480 V valore nominale	5 hp
— con 575/600 V valore nominale	7,5 hp
Caricabilità dei contatti dei contatti ausiliari secondo UL	A600 / Q600

Protezione da cortocircuito

Esecuzione della cartuccia fusibile	
• per protezione da cortocircuito del circuito principale	

- con tipo di assegnazione 1 necessario
- con tipo di assegnazione 2 necessario
- per protezione da cortocircuito dei blocchetti di contatti ausiliari necessario

gG: 35A (690V,100kA), aM: 20A (690V,100kA), BS88: 35A (415V,80kA)
 gG: 20A (690V, 100kA), aM: 16A (690V, 100kA), BS88: 20A (415V, 80kA)
 gG: 10 A (500 V, 1 kA)

Montaggio/ Fissaggio/ Dimensioni

<ul style="list-style-type: none"> • posizione di montaggio 	con piano di montaggio verticale ruotabile a +/-180°, con piano di montaggio verticale inclinabile a +/- 22,5° in avanti e indietro
Tipo di fissaggio	fissaggio a vite e a scatto su guida profilata da 35 mm a norma DIN EN 60715
<ul style="list-style-type: none"> • montaggio in fila 	Si
altezza	58 mm
larghezza	45 mm
profondità	73 mm
Distanza da rispettare	
<ul style="list-style-type: none"> • per il montaggio in fila <ul style="list-style-type: none"> — in avanti — verso l'alto — verso il basso — di lato • da componenti messi a terra <ul style="list-style-type: none"> — in avanti — verso l'alto — di lato — verso il basso • da componenti in tensione <ul style="list-style-type: none"> — in avanti — verso l'alto — verso il basso — di lato 	10 mm 10 mm 10 mm 0 mm 10 mm 10 mm 6 mm 10 mm 10 mm 10 mm 10 mm 6 mm

Connessioni /Morsetti

<ul style="list-style-type: none"> • Esecuzione del collegamento elettrico per circuito principale • Esecuzione del collegamento elettrico per circuito ausiliario e di comando • Esecuzione del collegamento elettrico sul contattore per contatti ausiliari • Esecuzione del collegamento elettrico della bobina magnetica 	morsetti a vite morsetti a vite Morsetti a vite Morsetti a vite
Tipo di sezioni di conduttore collegabili	
<ul style="list-style-type: none"> • per contatti principali 	

— filo rigido	2x (0,5 ... 1,5 mm ²), 2x (0,75 ... 2,5 mm ²), 2x 4 mm ²
— filo rigido o multifilare	2x (0,5 ... 1,5 mm ²), 2x (0,75 ... 2,5 mm ²), 2x 4 mm ²
— filo flessibile con lavorazione dell'estremità del conduttore	2x (0,5 ... 1,5 mm ²), 2x (0,75 ... 2,5 mm ²)
• con conduttori AWG per contatti principali	2x (20 ... 16), 2x (18 ... 14), 2x 12
Sezione di conduttore collegabile per contatti principali	
• filo rigido	0,5 ... 4 mm ²
• multifilare	0,5 ... 4 mm ²
• filo flessibile con lavorazione dell'estremità del conduttore	0,5 ... 2,5 mm ²
Sezione di conduttore collegabile per contatti ausiliari	
• filo rigido o multifilare	0,5 ... 4 mm ²
• filo flessibile con lavorazione dell'estremità del conduttore	0,5 ... 2,5 mm ²
Tipo di sezioni di conduttore collegabili	
• per contatti ausiliari	
— filo rigido o multifilare	2x (0,5 ... 1,5 mm ²), 2x (0,75 ... 2,5 mm ²), 2x 4 mm ²
— filo flessibile con lavorazione dell'estremità del conduttore	2x (0,5 ... 1,5 mm ²), 2x (0,75 ... 2,5 mm ²)
• con conduttori AWG per contatti ausiliari	2x (20 ... 16), 2x (18 ... 14), 2x 12
Numero AWG come sezione di conduttore collegabile codificata	
• per contatti principali	20 ... 12
• per contatti ausiliari	20 ... 12

Sicurezza

Valore B10	
• per alto tasso di richiesta secondo SN 31920	1 000 000
Quota di guasti pericolosi	
• per basso tasso di richiesta secondo SN 31920	40 %
• per alto tasso di richiesta secondo SN 31920	73 %
Tasso di guasto [FIT]	
• per basso tasso di richiesta secondo SN 31920	100 FIT
Funzione del prodotto	
• Contatto speculare secondo IEC 60947-4-1	No
Valore T1 per intervallo di proof test o durata d'utilizzo secondo IEC 61508	20 y
Protezione da contatto contro la folgorazione	protezione per le dita
Idoneità all'impiego disinserzione di sicurezza	Sì

Certificati/ Approvazioni

General Product Approval	EMC
--------------------------	-----



[KC](#)



Functional Safety/Safety of Machinery	Declaration of Conformity	Test Certificates	Marine / Shipping
---------------------------------------	---------------------------	-------------------	-------------------

[Type Examination Certificate](#)



[Miscellaneous](#)

[Type Test Certificates/Test Report](#)

[Special Test Certificate](#)



Marine / Shipping



other

[Confirmation](#)



Ulteriori informazioni

Information- and Downloadcenter (Cataloghi, Opuscoli,...)

<https://www.siemens.com/ic10>

Industry Mall (sistema di ordinazione Online)

<https://mall.industry.siemens.com/mall/it/it/Catalog/product?mlfb=3RT2016-1VB41>

Generatore CAx online

<http://support.automation.siemens.com/WW/CAxorder/default.aspx?lang=en&mlfb=3RT2016-1VB41>

Service&Support (Manuali, Certificati, Caratteristiche, FAQ, ...)

<https://support.industry.siemens.com/cs/ww/it/ps/3RT2016-1VB41>

Banca dati immagini (foto prodotto, disegni dimensionali 2D, modelli 3D, schemi delle connessioni, macro EPLAN...)

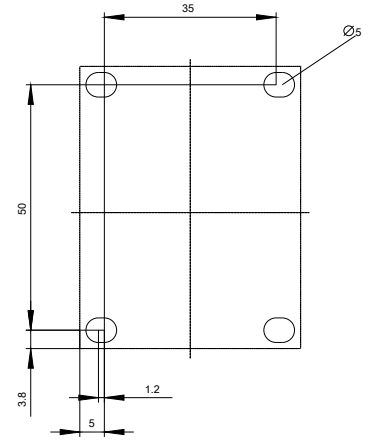
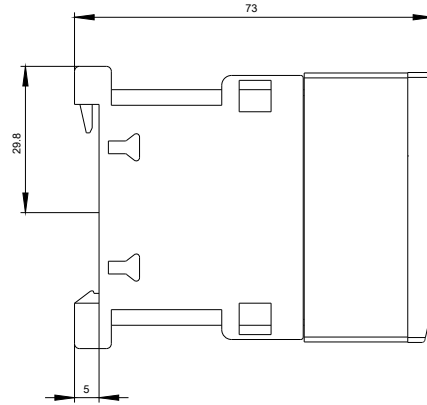
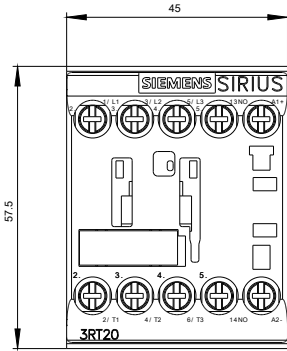
http://www.automation.siemens.com/bilddb/cax_de.aspx?mlfb=3RT2016-1VB41&lang=en

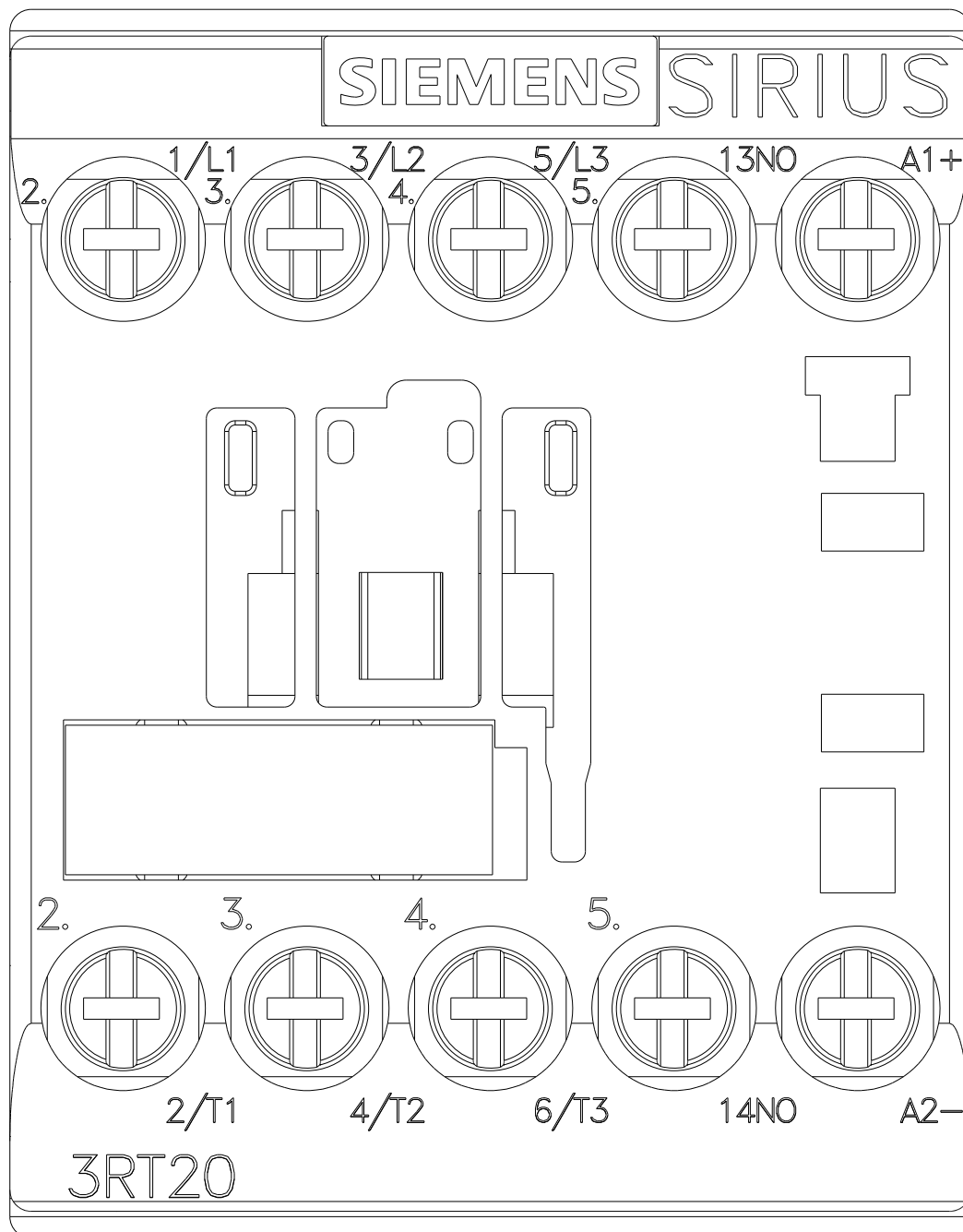
Caratteristica: Comportamento di sgancio, I²t, Corrente di interruzione limitata

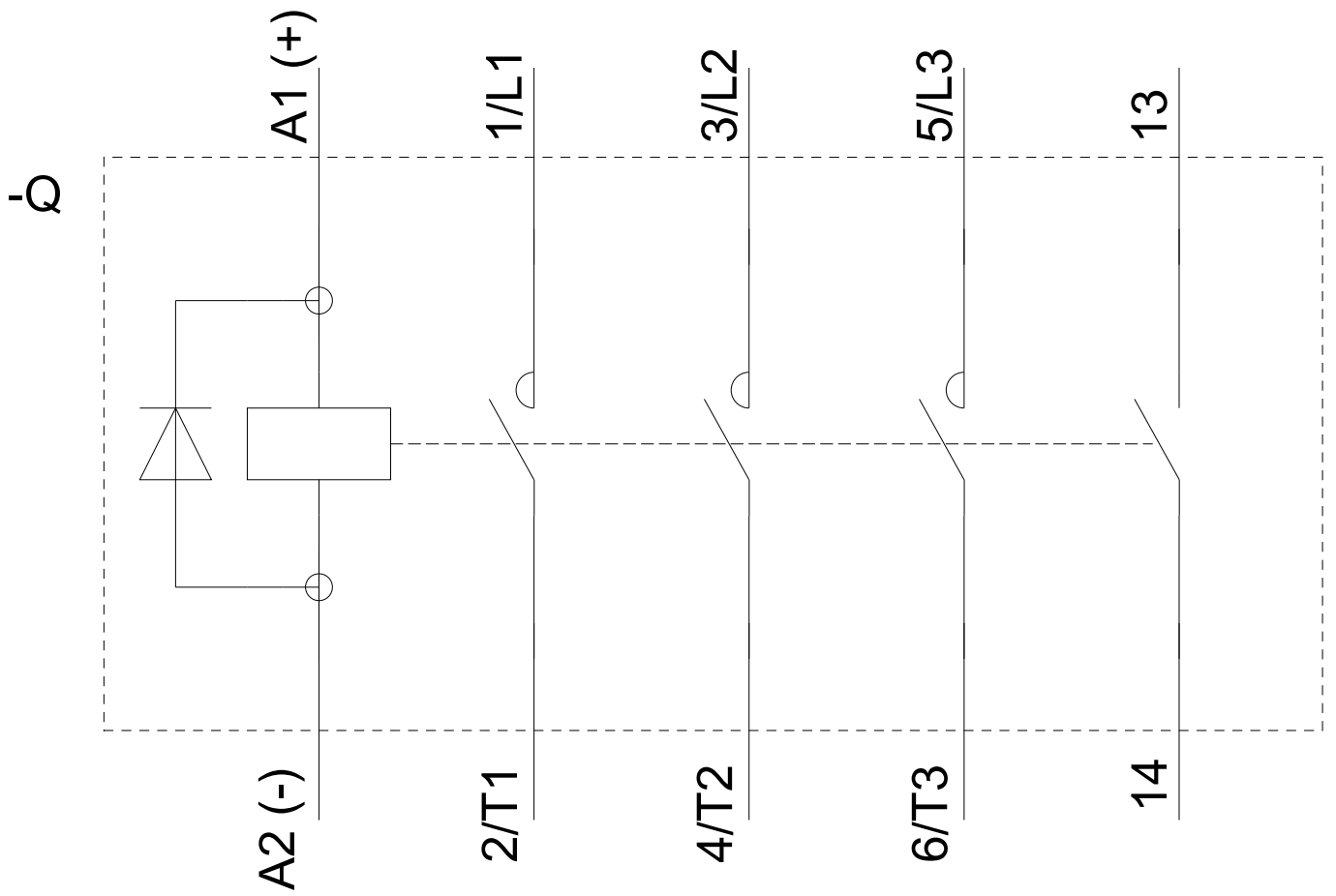
<https://support.industry.siemens.com/cs/ww/en/ps/3RT2016-1VB41/char>

Ulteriori curve caratteristiche (ad es. durata di vita elettrica, frequenza di manovra)

<http://www.automation.siemens.com/bilddb/index.aspx?view=Search&mlfb=3RT2016-1VB41&objecttype=14&gridview=view1>







Ultima modifica:

21/08/2020