

Contattore di potenza, AC-3 12 A, 5,5 kW / 400 V 1 NO, DC 24 V con diodo integrato a 3 poli grandezza costruttiva S00, morsetto a vite



marca del prodotto	SIRIUS
denominazione del prodotto	Contattore di potenza
designazione del tipo di prodotto	3RT2

#### Dati tecnici generali

Grandezza costruttiva del contattore	S00
Ampliamento del prodotto	
<ul style="list-style-type: none"> <li>Modulo funzionale per la comunicazione</li> </ul>	No
<ul style="list-style-type: none"> <li>Blocchetto di contatti ausiliari</li> </ul>	Sì
Potenza dissipata [W] con valore nominale di corrente	
<ul style="list-style-type: none"> <li>con AC in stato di funzionamento caldo</li> </ul>	3,6 W
<ul style="list-style-type: none"> <li>con AC in stato di funzionamento caldo per ogni polo</li> </ul>	1,2 W
Potenza dissipata [W] con valore nominale di corrente senza il valore della corrente di carico tip.	4 W
Tensione di tenuta a impulso	
<ul style="list-style-type: none"> <li>del circuito principale valore nominale</li> </ul>	6 kV
<ul style="list-style-type: none"> <li>del circuito ausiliario valore nominale</li> </ul>	6 kV
Tensione max. ammissibile per separazione sicura	

<ul style="list-style-type: none"> <li>• tra bobina e contatti principali secondo EN 60947-1</li> </ul>	400 V
<ul style="list-style-type: none"> <li>• Grado di protezione IP lato frontale</li> </ul>	IP20
<ul style="list-style-type: none"> <li>• Grado di protezione IP del morsetto di collegamento</li> </ul>	IP20
<b>Resistenza agli urti con colpo ad onda rettangolare</b>	
<ul style="list-style-type: none"> <li>• con DC</li> </ul>	7,3g / 5 ms, 4,7g / 10 ms
<b>Resistenza agli urti con colpo ad onda sinusoidale</b>	
<ul style="list-style-type: none"> <li>• con DC</li> </ul>	11,4g / 5 ms, 7,3g / 10 ms
<b>Durata di vita meccanica (cicli di manovra)</b>	
<ul style="list-style-type: none"> <li>• del contattore tip.</li> </ul>	30 000 000
<ul style="list-style-type: none"> <li>• del contattore con blocchetto di contatti ausiliari montato adatto per l'elettronica tip.</li> </ul>	5 000 000
<ul style="list-style-type: none"> <li>• del contattore con blocchetto di contatti ausiliari montato tip.</li> </ul>	10 000 000
<b>codice di riferimento secondo IEC 81346-2:2009</b>	Q

Condizioni ambientali	
<ul style="list-style-type: none"> <li>• altitudine di installazione per altitudine s.l.m. max.</li> </ul>	2 000 m
<ul style="list-style-type: none"> <li>• temperatura ambiente durante l'esercizio</li> </ul>	-25 ... +60 °C
<ul style="list-style-type: none"> <li>• temperatura ambiente durante l'immagazzinaggio</li> </ul>	-55 ... +80 °C

Circuito elettrico principale	
<b>Numero di poli per circuito principale</b>	3
<b>Numero dei contatti NO per contatti principali</b>	3
<b>Tensione di impiego</b>	
<ul style="list-style-type: none"> <li>• con AC-3 valore nominale max.</li> </ul>	690 V
<b>Corrente di impiego</b>	
<ul style="list-style-type: none"> <li>• con AC-1 con 400 V <ul style="list-style-type: none"> <li>— con temperatura ambiente di 40 °C valore nominale</li> </ul> </li> </ul>	22 A
<ul style="list-style-type: none"> <li>• con AC-1 <ul style="list-style-type: none"> <li>— fino a 690 V con temperatura ambiente di 40 °C valore nominale</li> </ul> </li> </ul>	22 A
<ul style="list-style-type: none"> <li>— fino a 690 V con temperatura ambiente di 60 °C valore nominale</li> </ul>	20 A
<ul style="list-style-type: none"> <li>• con AC-2 con 400 V valore nominale</li> </ul>	12 A
<ul style="list-style-type: none"> <li>• con AC-3 <ul style="list-style-type: none"> <li>— con 400 V valore nominale</li> </ul> </li> </ul>	12 A
<ul style="list-style-type: none"> <li>— con 500 V valore nominale</li> </ul>	9,2 A
<ul style="list-style-type: none"> <li>— con 690 V valore nominale</li> </ul>	6,7 A
<ul style="list-style-type: none"> <li>• con AC-4 con 400 V valore nominale</li> </ul>	8,5 A

• in AC-5a fino a 690 V valore nominale	19,4 A
• in AC-5b fino a 400 V valore nominale	9,9 A
• in AC-6a	
— fino a 230 V con valore di picco di corrente n=20 valore nominale	7,2 A
— fino a 400 V con valore di picco di corrente n=20 valore nominale	7,2 A
— fino a 500 V con valore di picco di corrente n=20 valore nominale	7,2 A
— fino a 690 V con valore di picco di corrente n=20 valore nominale	6,7 A
• in AC-6a	
— fino a 230 V con valore di picco di corrente n=30 valore nominale	4,8 A
— fino a 400 V con valore di picco di corrente n=30 valore nominale	4,8 A
— fino a 500 V con valore di picco di corrente n=30 valore nominale	4,8 A
— fino a 690 V con valore di picco di corrente n=30 valore nominale	4,8 A
<b>Sezione minima nel circuito principale</b>	
• con valore nominale AC-1 max.	4 mm <sup>2</sup>
<b>Corrente di impiego per ca. 200000 cicli di manovra con AC-4</b>	
• con 400 V valore nominale	4,1 A
• con 690 V valore nominale	3,3 A
<b>Corrente di impiego</b>	
• per 1 via di corrente con DC-1	
— con 24 V valore nominale	20 A
— con 110 V valore nominale	2,1 A
— con 220 V valore nominale	0,8 A
— con 440 V valore nominale	0,6 A
— con 600 V valore nominale	0,6 A
• con 2 vie di corrente in serie con DC-1	
— con 24 V valore nominale	20 A
— con 110 V valore nominale	12 A
— con 220 V valore nominale	1,6 A
— con 440 V valore nominale	0,8 A
— con 600 V valore nominale	0,7 A
• con 3 vie di corrente in serie con DC-1	
— con 24 V valore nominale	20 A
— con 110 V valore nominale	20 A
— con 220 V valore nominale	20 A

— con 440 V valore nominale	1,3 A
— con 600 V valore nominale	1 A
<b>Corrente di impiego</b>	
• per 1 via di corrente con DC-3 con DC-5	
— con 24 V valore nominale	20 A
— con 110 V valore nominale	0,1 A
• con 2 vie di corrente in serie con DC-3 con DC-5	
— con 24 V valore nominale	20 A
— con 110 V valore nominale	0,35 A
• con 3 vie di corrente in serie con DC-3 con DC-5	
— con 24 V valore nominale	20 A
— con 110 V valore nominale	20 A
— con 220 V valore nominale	1,5 A
— con 440 V valore nominale	0,2 A
— con 600 V valore nominale	0,2 A
<b>Potenza di impiego</b>	
• con AC-2 con 400 V valore nominale	5,5 kW
• con AC-3	
— con 230 V valore nominale	3 kW
— con 400 V valore nominale	5,5 kW
— con 500 V valore nominale	5,5 kW
— con 690 V valore nominale	5,5 kW
<b>Potenza di impiego per ca. 200000 cicli di manovra con AC-4</b>	
• con 400 V valore nominale	2 kW
• con 690 V valore nominale	2,5 kW
<b>Potenza apparente di impiego in AC-6a</b>	
• fino a 230 V con valore di picco di corrente n=20 valore nominale	2,8 kV·A
• fino a 400 V con valore di picco di corrente n=20 valore nominale	4,9 kV·A
• fino a 500 V con valore di picco di corrente n=20 valore nominale	6,2 kV·A
• fino a 690 V con valore di picco di corrente n=20 valore nominale	8 kV·A
<b>Potenza apparente di impiego in AC-6a</b>	
• fino a 230 V con valore di picco di corrente n=30 valore nominale	1,9 kV·A
• fino a 400 V con valore di picco di corrente n=30 valore nominale	3,3 kV·A

<ul style="list-style-type: none"> <li>• fino a 500 V con valore di picco di corrente n=30 valore nominale</li> <li>• fino a 690 V con valore di picco di corrente n=30 valore nominale</li> </ul>	<p>4,1 kV·A</p> <p>5,7 kV·A</p>
<b>Corrente di breve durata ammissibile in stato di funzionamento freddo fino a 40 °C</b> <ul style="list-style-type: none"> <li>• limitato a 1 s con interruzione di corrente max.</li> <li>• limitato a 5 s con interruzione di corrente max.</li> <li>• limitato a 10 s con interruzione di corrente max.</li> <li>• limitata a 30 s con interruzione di corrente max.</li> <li>• limitata a 60 s con interruzione di corrente max.</li> </ul>	<p>200 A; Utilizzare la sezione minima conformemente al valore nominale AC-1</p> <p>123 A; Utilizzare la sezione minima conformemente al valore nominale AC-1</p> <p>96 A; Utilizzare la sezione minima conformemente al valore nominale AC-1</p> <p>74 A; Utilizzare la sezione minima conformemente al valore nominale AC-1</p> <p>61 A; Utilizzare la sezione minima conformemente al valore nominale AC-1</p>
<b>Frequenza di manovra a vuoto</b> <ul style="list-style-type: none"> <li>• con DC</li> </ul>	<p>10 000 1/h</p>
<b>Frequenza di commutazione</b> <ul style="list-style-type: none"> <li>• con AC-1 max.</li> <li>• con AC-2 max.</li> <li>• con AC-3 max.</li> <li>• con AC-4 max.</li> </ul>	<p>1 000 1/h</p> <p>750 1/h</p> <p>750 1/h</p> <p>250 1/h</p>

#### Circuito di comando/ Comando

<b>Tipo di tensione della tensione di alimentazione di comando</b>	DC
<b>Tensione di alimentazione di comando con DC</b> <ul style="list-style-type: none"> <li>• valore nominale</li> </ul>	24 V
<b>Fattore campo di lavoro valore nominale tensione di alimentazione di comando della bobina magnetica con DC</b> <ul style="list-style-type: none"> <li>• valore iniziale</li> <li>• Valore finale</li> </ul>	<p>0,8</p> <p>1,1</p>
<b>Esecuzione del limitatore di sovratensione</b>	con diodo
<b>Potenza di attrazione della bobina magnetica con DC</b>	4 W
<b>Potenza di ritenuta della bobina magnetica con DC</b>	4 W
<b>Ritardo di chiusura</b> <ul style="list-style-type: none"> <li>• con DC</li> </ul>	30 ... 100 ms
<b>Ritardo di apertura</b> <ul style="list-style-type: none"> <li>• con DC</li> </ul>	7 ... 13 ms
<b>Durata dell'arco</b>	10 ... 15 ms
<b>Esecuzione del comando del comando di commutazione</b>	Standard A1 - A2

#### Circuito elettrico ausiliario

<b>Numero dei contatti NO per contatti ausiliari</b>	
• con commutazione istantanea	1
Corrente di impiego con AC-12 max.	10 A
<b>Corrente di impiego con AC-15</b>	
• con 230 V valore nominale	10 A
• con 400 V valore nominale	3 A
• con 500 V valore nominale	2 A
• con 690 V valore nominale	1 A
<b>Corrente di impiego con DC-12</b>	
• con 24 V valore nominale	10 A
• con 48 V valore nominale	6 A
• con 60 V valore nominale	6 A
• con 110 V valore nominale	3 A
• con 125 V valore nominale	2 A
• con 220 V valore nominale	1 A
• con 600 V valore nominale	0,15 A
<b>Corrente di impiego con DC-13</b>	
• con 24 V valore nominale	10 A
• con 48 V valore nominale	2 A
• con 60 V valore nominale	2 A
• con 110 V valore nominale	1 A
• con 125 V valore nominale	0,9 A
• con 220 V valore nominale	0,3 A
• con 600 V valore nominale	0,1 A
<b>Affidabilità di contatto dei contatti ausiliari</b>	un'inserzione errata ogni 100 mln. (17 V, 1 mA)

#### Dati nominali UL/CSA

<b>Corrente a pieno carico (FLA) per motore trifase</b>	
• con 480 V valore nominale	11 A
• con 600 V valore nominale	11 A
<b>Potenza meccanica erogata [hp]</b>	
• per motore monofase in corrente alternata	
— con 110/120 V valore nominale	0,5 hp
— con 230 V valore nominale	2 hp
• per motore trifase	
— con 200/208 V valore nominale	3 hp
— con 220/230 V valore nominale	3 hp
— con 460/480 V valore nominale	7,5 hp
— con 575/600 V valore nominale	10 hp
<b>Caricabilità dei contatti dei contatti ausiliari secondo UL</b>	A600 / Q600

#### Protezione da cortocircuito

<b>Esecuzione della cartuccia fusibile</b> <ul style="list-style-type: none"> <li>• per protezione da cortocircuito del circuito principale <ul style="list-style-type: none"> <li>— con tipo di assegnazione 1 necessario</li> <li>— con tipo di assegnazione 2 necessario</li> </ul> </li> <li>• per protezione da cortocircuito dei blocchetti di contatti ausiliari necessario</li> </ul>	gG: 50A (690V,100kA), aM: 20A (690V,100kA), BS88: 35A (415V,80kA) gG: 20A (690V, 100kA), aM: 16A (690V, 100kA), BS88: 20A (415V, 80kA) gG: 10 A (500 V, 1 kA)
-----------------------------------------------------------------------------------------------------------------------------------------------------------------------------------------------------------------------------------------------------------------------------------------------------------------------------------------------------------------------------------------------	---------------------------------------------------------------------------------------------------------------------------------------------------------------------

### Montaggio/ Fissaggio/ Dimensioni

<ul style="list-style-type: none"> <li>• <b>posizione di montaggio</b></li> </ul>	con piano di montaggio verticale ruotabile a +/-180°, con piano di montaggio verticale inclinabile a +/- 22,5° in avanti e indietro
<b>Tipo di fissaggio</b> <ul style="list-style-type: none"> <li>• montaggio in fila</li> </ul>	fissaggio a vite e a scatto su guida profilata da 35 mm a norma DIN EN 60715 Sì
<b>altezza</b>	58 mm
<b>larghezza</b>	45 mm
<b>profondità</b>	73 mm
<b>Distanza da rispettare</b> <ul style="list-style-type: none"> <li>• per il montaggio in fila <ul style="list-style-type: none"> <li>— in avanti</li> <li>— verso l'alto</li> <li>— verso il basso</li> <li>— di lato</li> </ul> </li> <li>• da componenti messi a terra <ul style="list-style-type: none"> <li>— in avanti</li> <li>— verso l'alto</li> <li>— di lato</li> <li>— verso il basso</li> </ul> </li> <li>• da componenti in tensione <ul style="list-style-type: none"> <li>— in avanti</li> <li>— verso l'alto</li> <li>— verso il basso</li> <li>— di lato</li> </ul> </li> </ul>	10 mm 10 mm 10 mm 0 mm 10 mm 10 mm 6 mm 10 mm 10 mm 10 mm 10 mm 10 mm 10 mm 6 mm

### Conessioni /Morsetti

<ul style="list-style-type: none"> <li>• Esecuzione del collegamento elettrico per circuito principale</li> </ul>	morsetti a vite
<ul style="list-style-type: none"> <li>• Esecuzione del collegamento elettrico per circuito ausiliario e di comando</li> </ul>	morsetti a vite
<ul style="list-style-type: none"> <li>• Esecuzione del collegamento elettrico sul contattore per contatti ausiliari</li> </ul>	Morsetti a vite
<ul style="list-style-type: none"> <li>• Esecuzione del collegamento elettrico della bobina magnetica</li> </ul>	Morsetti a vite

<b>Tipo di sezioni di conduttore collegabili</b>	
<ul style="list-style-type: none"> <li>• per contatti principali <ul style="list-style-type: none"> <li>— filo rigido</li> <li>— filo rigido o multifilare</li> <li>— filo flessibile con lavorazione dell'estremità del conduttore</li> </ul> </li> <li>• con conduttori AWG per contatti principali</li> </ul>	<p>2x (0,5 ... 1,5 mm<sup>2</sup>), 2x (0,75 ... 2,5 mm<sup>2</sup>), 2x 4 mm<sup>2</sup></p> <p>2x (0,5 ... 1,5 mm<sup>2</sup>), 2x (0,75 ... 2,5 mm<sup>2</sup>), 2x 4 mm<sup>2</sup></p> <p>2x (0,5 ... 1,5 mm<sup>2</sup>), 2x (0,75 ... 2,5 mm<sup>2</sup>)</p> <p>2x (20 ... 16), 2x (18 ... 14), 2x 12</p>
<b>Sezione di conduttore collegabile per contatti principali</b>	
<ul style="list-style-type: none"> <li>• filo rigido</li> <li>• multifilare</li> <li>• filo flessibile con lavorazione dell'estremità del conduttore</li> </ul>	<p>0,5 ... 4 mm<sup>2</sup></p> <p>0,5 ... 4 mm<sup>2</sup></p> <p>0,5 ... 2,5 mm<sup>2</sup></p>
<b>Sezione di conduttore collegabile per contatti ausiliari</b>	
<ul style="list-style-type: none"> <li>• filo rigido o multifilare</li> <li>• filo flessibile con lavorazione dell'estremità del conduttore</li> </ul>	<p>0,5 ... 4 mm<sup>2</sup></p> <p>0,5 ... 2,5 mm<sup>2</sup></p>
<b>Tipo di sezioni di conduttore collegabili</b>	
<ul style="list-style-type: none"> <li>• per contatti ausiliari <ul style="list-style-type: none"> <li>— filo rigido o multifilare</li> <li>— filo flessibile con lavorazione dell'estremità del conduttore</li> </ul> </li> <li>• con conduttori AWG per contatti ausiliari</li> </ul>	<p>2x (0,5 ... 1,5 mm<sup>2</sup>), 2x (0,75 ... 2,5 mm<sup>2</sup>), 2x 4 mm<sup>2</sup></p> <p>2x (0,5 ... 1,5 mm<sup>2</sup>), 2x (0,75 ... 2,5 mm<sup>2</sup>)</p> <p>2x (20 ... 16), 2x (18 ... 14), 2x 12</p>
<b>Numero AWG come sezione di conduttore collegabile codificata</b>	
<ul style="list-style-type: none"> <li>• per contatti principali</li> <li>• per contatti ausiliari</li> </ul>	<p>20 ... 12</p> <p>20 ... 12</p>

<b>Sicurezza</b>	
<b>Valore B10</b>	
<ul style="list-style-type: none"> <li>• per alto tasso di richiesta secondo SN 31920</li> </ul>	1 000 000
<b>Quota di guasti pericolosi</b>	
<ul style="list-style-type: none"> <li>• per basso tasso di richiesta secondo SN 31920</li> <li>• per alto tasso di richiesta secondo SN 31920</li> </ul>	<p>40 %</p> <p>73 %</p>
<b>Tasso di guasto [FIT]</b>	
<ul style="list-style-type: none"> <li>• per basso tasso di richiesta secondo SN 31920</li> </ul>	100 FIT
<b>Funzione del prodotto</b>	
<ul style="list-style-type: none"> <li>• Contatto speculare secondo IEC 60947-4-1</li> </ul>	Sì; con 3RH29
<b>Valore T1 per intervallo di proof test o durata d'utilizzo secondo IEC 61508</b>	20 y
<b>Protezione da contatto contro la folgorazione</b>	protezione per le dita
<b>Idoneità all'impiego disinserzione di sicurezza</b>	Sì

**Certificati/ Approvazioni**



General Product Approval	EMC
--------------------------	-----



[KC](#)



Functional Safety/Safety of Machinery	Declaration of Conformity	Test Certificates	Marine / Shipping
---------------------------------------	---------------------------	-------------------	-------------------

[Type Examination Certificate](#)



[Miscellaneous](#)

[Type Test Certificates/Test Report](#)

[Special Test Certificate](#)



Marine / Shipping
-------------------



other
-------

[Confirmation](#)



Ulteriori informazioni
------------------------

**Information- and Downloadcenter (Cataloghi, Opuscoli,...)**

<https://www.siemens.com/ic10>

**Industry Mall (sistema di ordinazione Online)**

<https://mall.industry.siemens.com/mall/it/it/Catalog/product?mlfb=3RT2017-1FB41>

**Generatore CAx online**

<http://support.automation.siemens.com/WW/CAxorder/default.aspx?lang=en&mlfb=3RT2017-1FB41>

**Service&Support (Manuali, Certificati, Caratteristiche, FAQ, ...)**

<https://support.industry.siemens.com/cs/ww/it/ps/3RT2017-1FB41>

**Banca dati immagini (foto prodotto, disegni dimensionali 2D, modelli 3D, schemi delle connessioni, macro EPLAN...)**

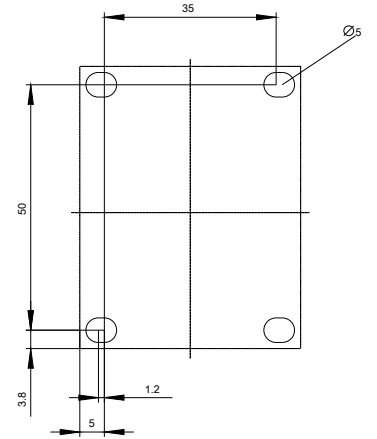
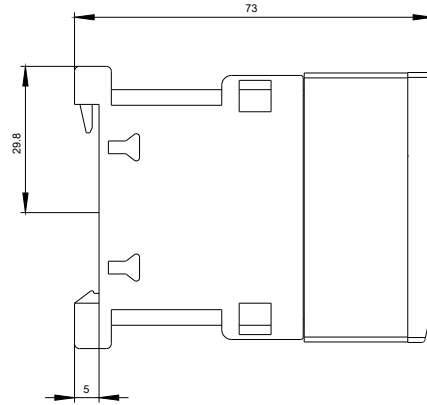
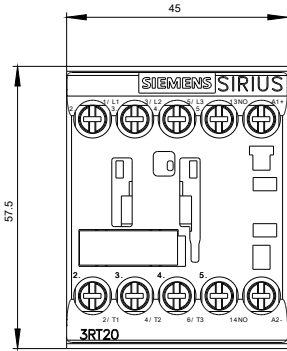
[http://www.automation.siemens.com/bilddb/cax\\_de.aspx?mlfb=3RT2017-1FB41&lang=en](http://www.automation.siemens.com/bilddb/cax_de.aspx?mlfb=3RT2017-1FB41&lang=en)

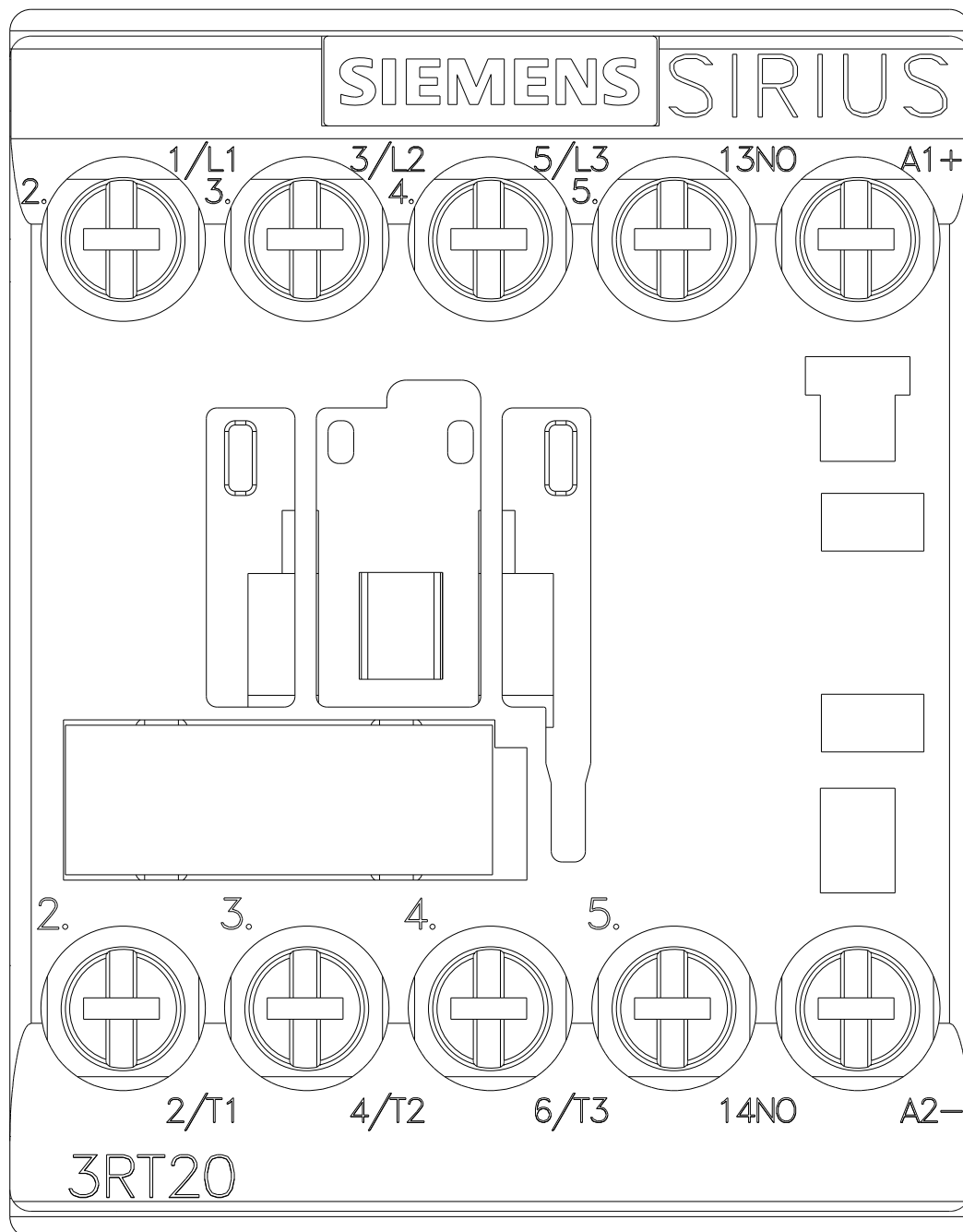
**Caratteristica: Comportamento di sgancio, I<sup>2</sup>t, Corrente di interruzione limitata**

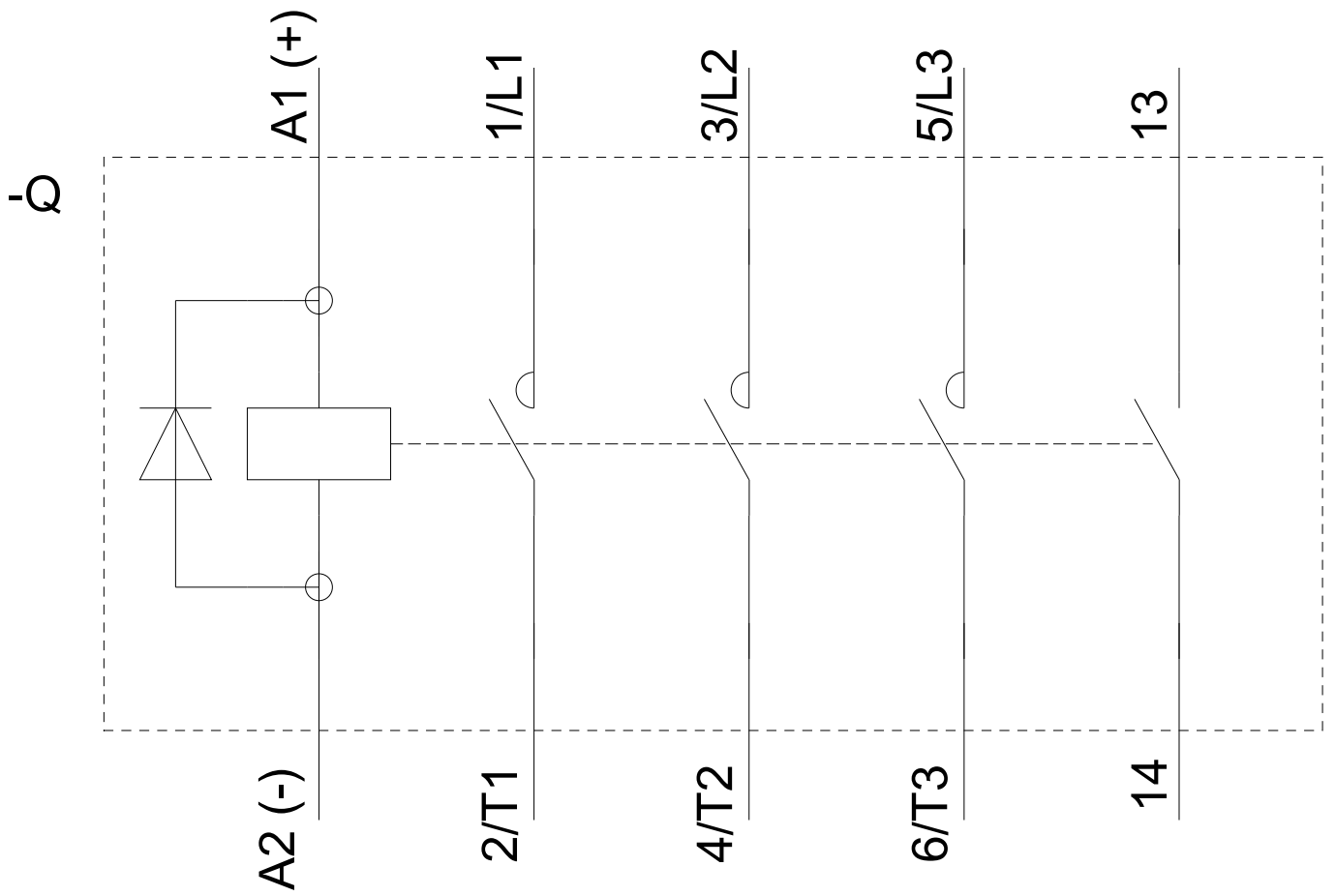
<https://support.industry.siemens.com/cs/ww/en/ps/3RT2017-1FB41/char>

**Ulteriori curve caratteristiche (ad es. durata di vita elettrica, frequenza di manovra)**

<http://www.automation.siemens.com/bilddb/index.aspx?view=Search&mlfb=3RT2017-1FB41&objecttype=14&gridview=view1>







Ultima modifica:

13/08/2020