



Contattore di potenza, AC-3 16 A, 7,5 kW / 400 V 1 NO, DC 24 V a 3 poli, grandezza costruttiva S00 collegamento con capocorda ad occhiello

marca del prodotto	SIRIUS
denominazione del prodotto	Contattore di potenza
designazione del tipo di prodotto	3RT2
Dati tecnici generali	
grandezza costruttiva del contattore	S00
ampliamento del prodotto	No Si
<ul style="list-style-type: none"> • modulo funzionale per la comunicazione • blocchetto di contatti ausiliari 	
potenza dissipata [W] con valore nominale di corrente	
<ul style="list-style-type: none"> • con AC in stato di funzionamento caldo • con AC in stato di funzionamento caldo per ogni polo • senza il valore della corrente di carico tip. 	6,6 W 2,2 W 4 W
tensione di isolamento	
<ul style="list-style-type: none"> • del circuito principale con grado di inquinamento 3 valore nominale • del circuito ausiliario con grado di inquinamento 3 valore nominale 	690 V 690 V
tensione di tenuta a impulso	
<ul style="list-style-type: none"> • del circuito principale valore nominale • del circuito ausiliario valore nominale 	6 kV 6 kV
tensione max. ammissibile per separazione sicura tra bobina e contatti principali secondo EN 60947-1	400 V
resistenza agli urti con colpo ad onda rettangolare	
<ul style="list-style-type: none"> • con DC 	7,3g / 5 ms, 4,7g / 10 ms
resistenza agli urti con colpo ad onda sinusoidale	
<ul style="list-style-type: none"> • con DC 	11,4g / 5 ms, 7,3g / 10 ms
durata di vita meccanica (cicli di manovra)	
<ul style="list-style-type: none"> • del contattore tip. • del contattore con blocchetto di contatti ausiliari montato adatto per l'elettronica tip. • del contattore con blocchetto di contatti ausiliari montato tip. 	30 000 000 5 000 000 10 000 000
codice di riferimento secondo IEC 81346-2:2009	Q
Direttiva RoHS (data)	10/01/2009
Condizioni ambientali	
altitudine di installazione per altitudine s.l.m. max.	2 000 m
temperatura ambiente	
<ul style="list-style-type: none"> • durante l'esercizio • durante l'immagazzinaggio 	-25 ... +60 °C -55 ... +80 °C
umidità relativa min.	10 %

umidità relativa a 55 °C secondo IEC 60068-2-30 max.	95 %
Circuito elettrico principale	
numero di poli per circuito principale	3
numero dei contatti nO per contatti principali	3
tensione di impiego	
• con AC-3 valore nominale max.	690 V
• con AC-3e valore nominale max.	690 V
corrente di impiego	
• con AC-1 con 400 V con temperatura ambiente di 40 °C valore nominale	22 A
• con AC-1	
— fino a 690 V con temperatura ambiente di 40 °C valore nominale	22 A
— fino a 690 V con temperatura ambiente di 60 °C valore nominale	20 A
• con AC-3	
— con 400 V valore nominale	16 A
— con 500 V valore nominale	12,4 A
— con 690 V valore nominale	8,9 A
• con AC-3e	
— con 400 V valore nominale	16 A
— con 500 V valore nominale	12,4 A
— con 690 V valore nominale	8,9 A
• con AC-4 con 400 V valore nominale	11,5 A
• in AC-5a fino a 690 V valore nominale	19,4 A
• in AC-5b fino a 400 V valore nominale	13,2 A
• in AC-6a	
— fino a 230 V con valore di picco di corrente n=20 valore nominale	9,6 A
— fino a 400 V con valore di picco di corrente n=20 valore nominale	9,6 A
— fino a 500 V con valore di picco di corrente n=20 valore nominale	9,6 A
— fino a 690 V con valore di picco di corrente n=20 valore nominale	8,9 A
• in AC-6a	
— fino a 230 V con valore di picco di corrente n=30 valore nominale	6,6 A
— fino a 400 V con valore di picco di corrente n=30 valore nominale	6,4 A
— fino a 500 V con valore di picco di corrente n=30 valore nominale	6,4 A
— fino a 690 V con valore di picco di corrente n=30 valore nominale	6,4 A
sezione minima nel circuito principale con valore nominale AC-1 max.	4 mm ²
corrente di impiego per ca. 200000 cicli di manovra con AC-4	
• con 400 V valore nominale	5,5 A
• con 690 V valore nominale	4,4 A
corrente di impiego	
• per 1 via di corrente con DC-1	
— con 24 V valore nominale	20 A
— con 110 V valore nominale	2,1 A
— con 220 V valore nominale	0,8 A
— con 440 V valore nominale	0,6 A
— con 600 V valore nominale	0,6 A
• con 2 vie di corrente in serie con DC-1	
— con 24 V valore nominale	20 A
— con 110 V valore nominale	12 A
— con 220 V valore nominale	1,6 A
— con 440 V valore nominale	0,8 A
— con 600 V valore nominale	0,7 A

<ul style="list-style-type: none"> ● con 3 vie di corrente in serie con DC-1 <ul style="list-style-type: none"> — con 24 V valore nominale — con 110 V valore nominale — con 220 V valore nominale — con 440 V valore nominale — con 600 V valore nominale ● per 1 via di corrente con DC-3 con DC-5 <ul style="list-style-type: none"> — con 24 V valore nominale — con 110 V valore nominale ● con 2 vie di corrente in serie con DC-3 con DC-5 <ul style="list-style-type: none"> — con 24 V valore nominale — con 110 V valore nominale ● con 3 vie di corrente in serie con DC-3 con DC-5 <ul style="list-style-type: none"> — con 24 V valore nominale — con 110 V valore nominale — con 220 V valore nominale — con 440 V valore nominale — con 600 V valore nominale 	<p>20 A 20 A 20 A 1,3 A 1 A</p> <p>20 A 0,1 A</p> <p>20 A 0,35 A</p> <p>20 A 20 A 1,5 A 0,2 A 0,2 A</p>
<p>potenza di impiego</p> <ul style="list-style-type: none"> ● con AC-3 <ul style="list-style-type: none"> — con 230 V valore nominale — con 400 V valore nominale — con 500 V valore nominale — con 690 V valore nominale ● con AC-3e <ul style="list-style-type: none"> — con 230 V valore nominale — con 400 V valore nominale — con 500 V valore nominale — con 690 V valore nominale 	<p>4 kW 7,5 kW 7,5 kW 7,5 kW</p> <p>4 kW 7,5 kW 7,5 kW 7,5 kW</p>
<p>potenza di impiego per ca. 200000 cicli di manovra con AC-4</p> <ul style="list-style-type: none"> ● con 400 V valore nominale ● con 690 V valore nominale 	<p>2,5 kW 3,5 kW</p>
<p>potenza apparente di impiego in AC-6a</p> <ul style="list-style-type: none"> ● fino a 230 V con valore di picco di corrente n=20 valore nominale ● fino a 400 V con valore di picco di corrente n=20 valore nominale ● fino a 500 V con valore di picco di corrente n=20 valore nominale ● fino a 690 V con valore di picco di corrente n=20 valore nominale 	<p>3,8 kVA 6,6 kVA 8,3 kVA 10,6 kVA</p>
<p>potenza apparente di impiego in AC-6a</p> <ul style="list-style-type: none"> ● fino a 230 V con valore di picco di corrente n=30 valore nominale ● fino a 400 V con valore di picco di corrente n=30 valore nominale ● fino a 500 V con valore di picco di corrente n=30 valore nominale ● fino a 690 V con valore di picco di corrente n=30 valore nominale 	<p>2,5 kVA 4,4 kVA 5,5 kVA 7,6 kVA</p>
<p>corrente di breve durata ammissibile in stato di funzionamento freddo fino a 40 °C</p> <ul style="list-style-type: none"> ● limitato a 1 s con interruzione di corrente max. ● limitato a 5 s con interruzione di corrente max. ● limitato a 10 s con interruzione di corrente max. ● limitata a 30 s con interruzione di corrente max. ● limitata a 60 s con interruzione di corrente max. 	<p>300 A; Utilizzare la sezione minima conformemente al valore nominale AC-1</p> <p>169 A; Utilizzare la sezione minima conformemente al valore nominale AC-1</p> <p>128 A; Utilizzare la sezione minima conformemente al valore nominale AC-1</p> <p>92 A; Utilizzare la sezione minima conformemente al valore nominale AC-1</p> <p>74 A; Utilizzare la sezione minima conformemente al valore nominale AC-1</p>
<p>frequenza di manovra a vuoto</p>	

<ul style="list-style-type: none"> ● con DC 	10 000 1/h
frequenza di commutazione	
<ul style="list-style-type: none"> ● con AC-1 max. ● con AC-2 max. ● con AC-3 max. ● con AC-3e max. ● con AC-4 max. 	1 000 1/h 750 1/h 750 1/h 750 1/h 250 1/h
Circuito di comando/ Comando	
tipo di tensione della tensione di alimentazione di comando	DC
tensione di alimentazione di comando con DC	
<ul style="list-style-type: none"> ● valore nominale 	24 V
fattore campo di lavoro valore nominale tensione di alimentazione di comando della bobina magnetica con DC	
<ul style="list-style-type: none"> ● valore iniziale ● valore finale 	0,8 1,1
potenza di attrazione della bobina magnetica con DC	4 W
potenza di ritenuta della bobina magnetica con DC	4 W
ritardo di chiusura	
<ul style="list-style-type: none"> ● con DC 	30 ... 100 ms
ritardo di apertura	
<ul style="list-style-type: none"> ● con DC 	7 ... 13 ms
durata dell'arco	10 ... 15 ms
esecuzione del comando del comando di commutazione	Standard A1 - A2
Circuito elettrico ausiliario	
numero dei contatti nO per contatti ausiliari con commutazione istantanea	1
corrente di impiego con AC-12 max.	10 A
corrente di impiego con AC-15	
<ul style="list-style-type: none"> ● con 230 V valore nominale ● con 400 V valore nominale ● con 500 V valore nominale ● con 690 V valore nominale 	10 A 3 A 2 A 1 A
corrente di impiego con DC-12	
<ul style="list-style-type: none"> ● con 24 V valore nominale ● con 48 V valore nominale ● con 60 V valore nominale ● con 110 V valore nominale ● con 125 V valore nominale ● con 220 V valore nominale ● con 600 V valore nominale 	10 A 6 A 6 A 3 A 2 A 1 A 0,15 A
corrente di impiego con DC-13	
<ul style="list-style-type: none"> ● con 24 V valore nominale ● con 48 V valore nominale ● con 60 V valore nominale ● con 110 V valore nominale ● con 125 V valore nominale ● con 220 V valore nominale ● con 600 V valore nominale 	10 A 2 A 2 A 1 A 0,9 A 0,3 A 0,1 A
affidabilità di contatto dei contatti ausiliari	un'inserzione errata ogni 100 mln. (17 V, 1 mA)
Dati nominali UL/CSA	
corrente a pieno carico (FLA) per motore trifase	
<ul style="list-style-type: none"> ● con 480 V valore nominale ● con 600 V valore nominale 	14 A 11 A
potenza meccanica erogata [hp]	
<ul style="list-style-type: none"> ● per motore monofase in corrente alternata <ul style="list-style-type: none"> — con 110/120 V valore nominale — con 230 V valore nominale ● per motore trifase 	1 hp 2 hp

— con 200/208 V valore nominale	3 hp
— con 220/230 V valore nominale	5 hp
— con 460/480 V valore nominale	10 hp
— con 575/600 V valore nominale	10 hp
caricabilità dei contatti dei contatti ausiliari secondo UL	A600 / Q600
Protezione da cortocircuito	
esecuzione della cartuccia fusibile	
<ul style="list-style-type: none"> per protezione da cortocircuito del circuito principale <ul style="list-style-type: none"> con tipo di assegnazione 1 necessario con tipo di assegnazione 2 necessario per protezione da cortocircuito dei blocchetti di contatti ausiliari necessario 	gG: 50A (690V,100kA), aM: 25A (690V,100kA), BS88: 50A (415V,80kA) gG: 25 A (690 V, 100 kA), aM: 20 A (690 V, 100 kA), BS88: 25 A (415 V, 80 kA) gG: 10 A (500 V, 1 kA)
Montaggio/ Fissaggio/ Dimensioni	
posizione di montaggio	con piano di montaggio verticale ruotabile a +/-180°, con piano di montaggio verticale inclinabile a +/- 22,5° in avanti e indietro
tipo di fissaggio	fissaggio a vite e a scatto su guida profilata da 35 mm a norma DIN EN 60715
<ul style="list-style-type: none"> montaggio in fila 	Si
altezza	58 mm
larghezza	45 mm
profondità	73 mm
distanza da rispettare	
<ul style="list-style-type: none"> per il montaggio in fila <ul style="list-style-type: none"> in avanti verso l'alto verso il basso di lato da componenti messi a terra <ul style="list-style-type: none"> in avanti verso l'alto di lato verso il basso da componenti in tensione <ul style="list-style-type: none"> in avanti verso l'alto verso il basso di lato 	10 mm 10 mm 10 mm 0 mm 10 mm 10 mm 6 mm 10 mm 10 mm 10 mm 10 mm 10 mm 6 mm
Connessioni /Morsetti	
esecuzione del collegamento elettrico	
<ul style="list-style-type: none"> per circuito principale per circuito ausiliario e di comando sul contattore per contatti ausiliari della bobina magnetica 	Collegamento per capocorda ad occhiello collegamento con capocorda ad occhiello Collegamento con capocorda ad occhiello Collegamento con capocorda ad occhiello
Sicurezza	
funzione del prodotto	
<ul style="list-style-type: none"> contatto speculare secondo IEC 60947-4-1 	Si; con 3RH29
valore B10 per alto tasso di richiesta secondo SN 31920	1 000 000
quota di guasti pericolosi	
<ul style="list-style-type: none"> per basso tasso di richiesta secondo SN 31920 per alto tasso di richiesta secondo SN 31920 	40 % 73 %
tasso di guasto [FIT] per basso tasso di richiesta secondo SN 31920	100 FIT
grado di protezione IP lato frontale secondo IEC 60529	IP00
idoneità all'impiego	
<ul style="list-style-type: none"> disinserzione di sicurezza 	Si
Certificati/ Approvazioni	
General Product Approval	



[Confirmation](#)



[KC](#)



EMC	Functional Safety/Safety of Machinery	Declaration of Conformity	Test Certificates
-----	---------------------------------------	---------------------------	-------------------



[Type Examination Certificate](#)

[UK Declaration of Conformity](#)



EG-Konf.

[Special Test Certificate](#)

[Type Test Certificates/Test Report](#)

Test Certificates	Marine / Shipping
-------------------	-------------------

[Miscellaneous](#)



ABS



BUREAU VERITAS



DNV



LRS



PRS

Marine / Shipping	other	Dangerous Good
-------------------	-------	----------------



RINA



RMRS

[Confirmation](#)



VDE

[Transport Information](#)

Ulteriori informazioni

Information- and Downloadcenter (Cataloghi, Opuscoli,...)

<https://www.siemens.com/ic10>

Industry Mall (sistema di ordinazione Online)

<https://mall.industry.siemens.com/mall/it/it/Catalog/product?mlfb=3RT2018-4BB41>

Generatore CAx online

<http://support.automation.siemens.com/WW/CAxorder/default.aspx?lang=en&mlfb=3RT2018-4BB41>

Service&Support (Manuali, Certificati, Caratteristiche, FAQ, ...)

<https://support.industry.siemens.com/cs/ww/it/ps/3RT2018-4BB41>

Banca dati immagini (foto prodotto, disegni dimensionali 2D, modelli 3D, schemi delle connessioni, macro EPLAN...)

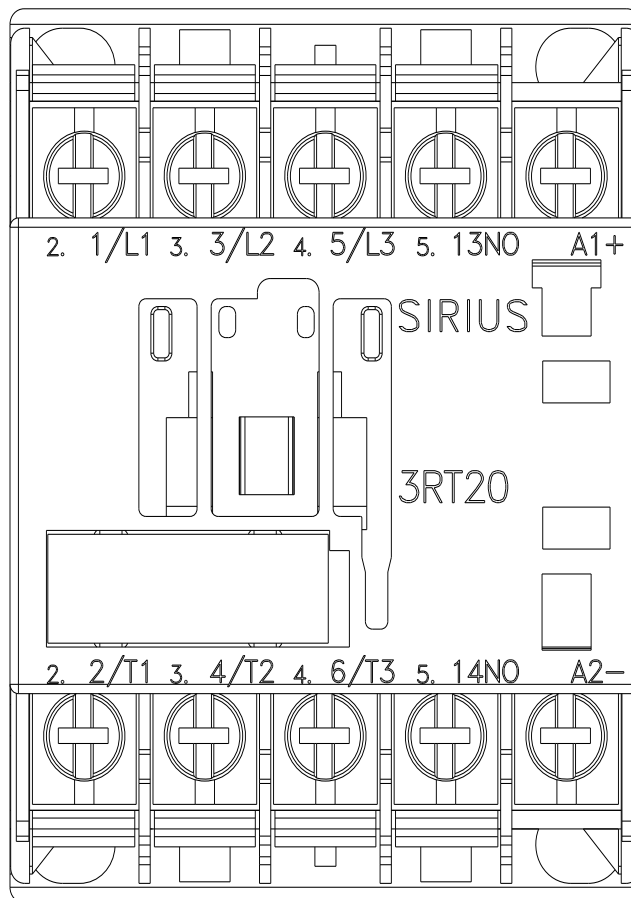
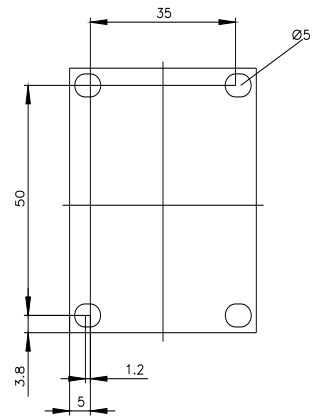
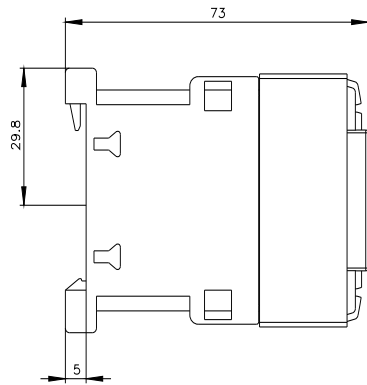
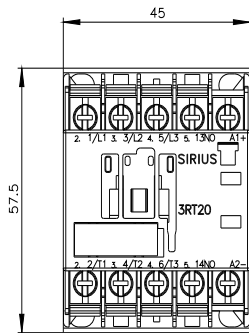
http://www.automation.siemens.com/bilddb/cax_de.aspx?mlfb=3RT2018-4BB41&lang=en

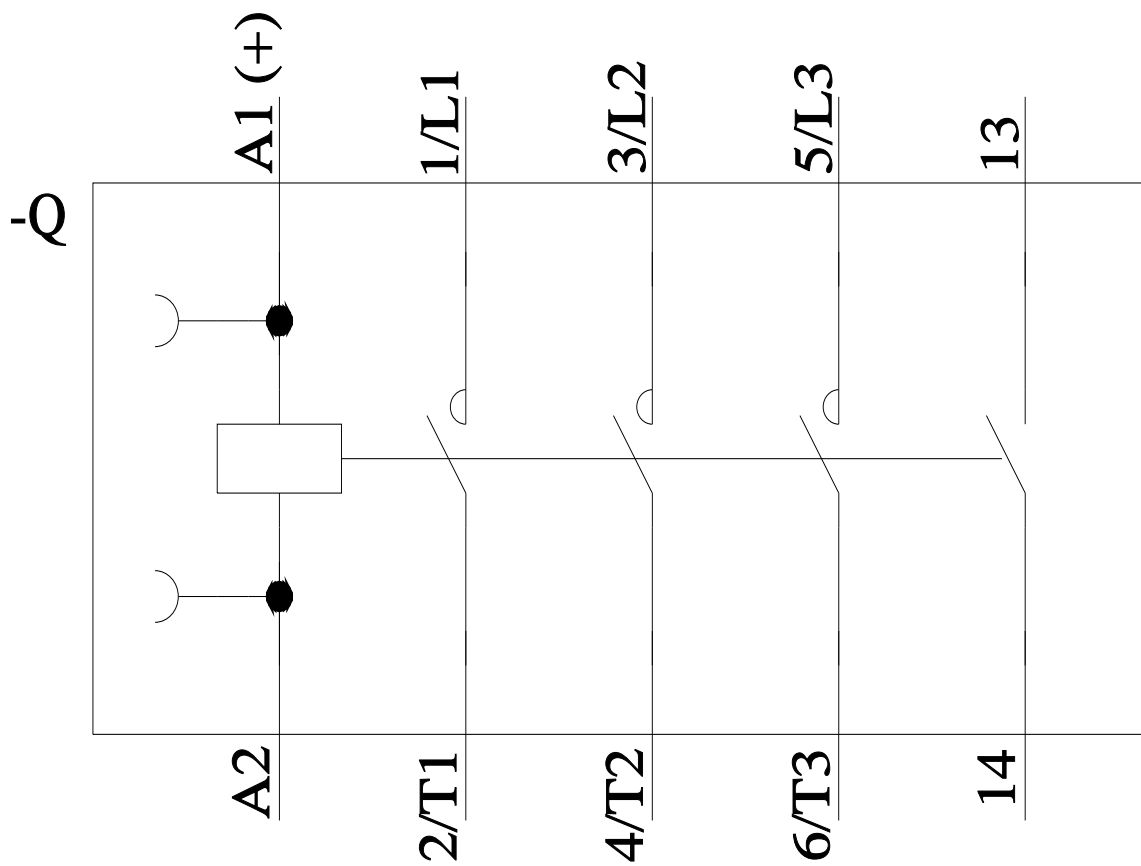
Caratteristica: Comportamento di sgancio, I²t, Corrente di interruzione limitata

<https://support.industry.siemens.com/cs/ww/en/ps/3RT2018-4BB41/char>

Ulteriori curve caratteristiche (ad es. durata di vita elettrica, frequenza di manovra)

<http://www.automation.siemens.com/bilddb/index.aspx?view=Search&mlfb=3RT2018-4BB41&objecttype=14&gridview=view1>





Ultima modifica:

15/02/2022 