



Contattore di potenza, AC-3 25 A, 11 kW / 400 V 1 NO + 1 NC, AC 110 V, 50 / 60 Hz, a 3 poli, grandezza costruttiva S0, morsetto a vite

marca del prodotto	SIRIUS
denominazione del prodotto	Contattore di potenza
designazione del tipo di prodotto	3RT2
Dati tecnici generali	
grandezza costruttiva del contattore	S0
ampliamento del prodotto	No
<ul style="list-style-type: none"> • modulo funzionale per la comunicazione • blocchetto di contatti ausiliari 	Si
potenza dissipata [W] con valore nominale di corrente	
<ul style="list-style-type: none"> • con AC in stato di funzionamento caldo 	4,8 W
<ul style="list-style-type: none"> • con AC in stato di funzionamento caldo per ogni polo 	1,6 W
<ul style="list-style-type: none"> • senza il valore della corrente di carico tip. 	10,5 W
tensione di isolamento	
<ul style="list-style-type: none"> • del circuito principale con grado di inquinamento 3 valore nominale 	690 V
<ul style="list-style-type: none"> • del circuito ausiliario con grado di inquinamento 3 valore nominale 	690 V
tensione di tenuta a impulso	
<ul style="list-style-type: none"> • del circuito principale valore nominale 	6 kV
<ul style="list-style-type: none"> • del circuito ausiliario valore nominale 	6 kV
tensione max. ammissibile per separazione sicura tra bobina e contatti principali secondo EN 60947-1	400 V
resistenza agli urti con colpo ad onda rettangolare	
<ul style="list-style-type: none"> • con AC 	8,3g / 5 ms, 5,3g / 10 ms
resistenza agli urti con colpo ad onda sinusoidale	
<ul style="list-style-type: none"> • con AC 	13,5g / 5 ms, 8,3g / 10 ms
durata di vita meccanica (cicli di manovra)	
<ul style="list-style-type: none"> • del contattore tip. 	10 000 000
<ul style="list-style-type: none"> • del contattore con blocchetto di contatti ausiliari montato adatto per l'elettronica tip. 	5 000 000
<ul style="list-style-type: none"> • del contattore con blocchetto di contatti ausiliari montato tip. 	10 000 000
codice di riferimento secondo IEC 81346-2:2009	Q
Direttiva RoHS (data)	10/01/2009
Condizioni ambientali	
altitudine di installazione per altitudine s.l.m. max.	2 000 m
temperatura ambiente	
<ul style="list-style-type: none"> • durante l'esercizio 	-25 ... +60 °C
<ul style="list-style-type: none"> • durante l'immagazzinaggio 	-55 ... +80 °C
umidità relativa min.	10 %

umidità relativa a 55 °C secondo IEC 60068-2-30 max.	95 %
Circuito elettrico principale	
numero di poli per circuito principale	3
numero dei contatti nO per contatti principali	3
tensione di impiego	
• con AC-3 valore nominale max.	690 V
• con AC-3e valore nominale max.	690 V
corrente di impiego	
• con AC-1 con 400 V con temperatura ambiente di 40 °C valore nominale	40 A
• con AC-1	
— fino a 690 V con temperatura ambiente di 40 °C valore nominale	40 A
— fino a 690 V con temperatura ambiente di 60 °C valore nominale	35 A
• con AC-3	
— con 400 V valore nominale	25 A
— con 500 V valore nominale	18 A
— con 690 V valore nominale	13 A
• con AC-3e	
— con 400 V valore nominale	25 A
— con 500 V valore nominale	18 A
— con 690 V valore nominale	13 A
• con AC-4 con 400 V valore nominale	15,5 A
• in AC-5a fino a 690 V valore nominale	35,2 A
• in AC-5b fino a 400 V valore nominale	20,7 A
• in AC-6a	
— fino a 230 V con valore di picco di corrente n=20 valore nominale	20,2 A
— fino a 400 V con valore di picco di corrente n=20 valore nominale	20,2 A
— fino a 500 V con valore di picco di corrente n=20 valore nominale	20,2 A
— fino a 690 V con valore di picco di corrente n=20 valore nominale	12,9 A
• in AC-6a	
— fino a 230 V con valore di picco di corrente n=30 valore nominale	13,5 A
— fino a 400 V con valore di picco di corrente n=30 valore nominale	13,5 A
— fino a 500 V con valore di picco di corrente n=30 valore nominale	13,5 A
— fino a 690 V con valore di picco di corrente n=30 valore nominale	13 A
sezione minima nel circuito principale con valore nominale AC-1 max.	10 mm ²
corrente di impiego per ca. 200000 cicli di manovra con AC-4	
• con 400 V valore nominale	9 A
• con 690 V valore nominale	9 A
corrente di impiego	
• per 1 via di corrente con DC-1	
— con 24 V valore nominale	35 A
— con 110 V valore nominale	4,5 A
— con 220 V valore nominale	1 A
— con 440 V valore nominale	0,4 A
— con 600 V valore nominale	0,25 A
• con 2 vie di corrente in serie con DC-1	
— con 24 V valore nominale	35 A
— con 110 V valore nominale	35 A
— con 220 V valore nominale	5 A
— con 440 V valore nominale	1 A
— con 600 V valore nominale	0,8 A

<ul style="list-style-type: none"> ● con 3 vie di corrente in serie con DC-1 <ul style="list-style-type: none"> — con 24 V valore nominale — con 110 V valore nominale — con 220 V valore nominale — con 440 V valore nominale — con 600 V valore nominale ● per 1 via di corrente con DC-3 con DC-5 <ul style="list-style-type: none"> — con 24 V valore nominale — con 110 V valore nominale — con 220 V valore nominale — con 440 V valore nominale — con 600 V valore nominale ● con 2 vie di corrente in serie con DC-3 con DC-5 <ul style="list-style-type: none"> — con 24 V valore nominale — con 110 V valore nominale — con 220 V valore nominale — con 440 V valore nominale — con 600 V valore nominale ● con 3 vie di corrente in serie con DC-3 con DC-5 <ul style="list-style-type: none"> — con 24 V valore nominale — con 110 V valore nominale — con 220 V valore nominale — con 440 V valore nominale — con 600 V valore nominale 	<p>35 A</p> <p>35 A</p> <p>35 A</p> <p>2,9 A</p> <p>1,4 A</p> <p>20 A</p> <p>2,5 A</p> <p>1 A</p> <p>0,09 A</p> <p>0,06 A</p> <p>35 A</p> <p>15 A</p> <p>3 A</p> <p>0,27 A</p> <p>0,16 A</p> <p>35 A</p> <p>35 A</p> <p>10 A</p> <p>0,6 A</p> <p>0,6 A</p>
<p>potenza di impiego</p> <ul style="list-style-type: none"> ● con AC-3 <ul style="list-style-type: none"> — con 230 V valore nominale — con 400 V valore nominale — con 500 V valore nominale — con 690 V valore nominale ● con AC-3e <ul style="list-style-type: none"> — con 230 V valore nominale — con 400 V valore nominale — con 500 V valore nominale — con 690 V valore nominale 	<p>5,5 kW</p> <p>11 kW</p> <p>11 kW</p> <p>11 kW</p> <p>5,5 kW</p> <p>11 kW</p> <p>11 kW</p> <p>11 kW</p>
<p>potenza di impiego per ca. 200000 cicli di manovra con AC-4</p> <ul style="list-style-type: none"> ● con 400 V valore nominale ● con 690 V valore nominale 	<p>4,4 kW</p> <p>7,7 kW</p>
<p>potenza apparente di impiego in AC-6a</p> <ul style="list-style-type: none"> ● fino a 230 V con valore di picco di corrente n=20 valore nominale ● fino a 400 V con valore di picco di corrente n=20 valore nominale ● fino a 500 V con valore di picco di corrente n=20 valore nominale ● fino a 690 V con valore di picco di corrente n=20 valore nominale 	<p>8 kVA</p> <p>13,9 kVA</p> <p>17,4 kVA</p> <p>15,4 kVA</p>
<p>potenza apparente di impiego in AC-6a</p> <ul style="list-style-type: none"> ● fino a 230 V con valore di picco di corrente n=30 valore nominale ● fino a 400 V con valore di picco di corrente n=30 valore nominale ● fino a 500 V con valore di picco di corrente n=30 valore nominale ● fino a 690 V con valore di picco di corrente n=30 valore nominale 	<p>5,3 kVA</p> <p>9,3 kVA</p> <p>11,6 kVA</p> <p>15,5 kVA</p>
<p>corrente di breve durata ammissibile in stato di funzionamento freddo fino a 40 °C</p> <ul style="list-style-type: none"> ● limitato a 1 s con interruzione di corrente max. ● limitato a 5 s con interruzione di corrente max. 	<p>375 A; Utilizzare la sezione minima conformemente al valore nominale AC-1</p> <p>299 A; Utilizzare la sezione minima conformemente al valore nominale AC-1</p>

<ul style="list-style-type: none"> ● limitato a 10 s con interruzione di corrente max. 	200 A; Utilizzare la sezione minima conformemente al valore nominale AC-1
<ul style="list-style-type: none"> ● limitata a 30 s con interruzione di corrente max. 	128 A; Utilizzare la sezione minima conformemente al valore nominale AC-1
<ul style="list-style-type: none"> ● limitata a 60 s con interruzione di corrente max. 	106 A; Utilizzare la sezione minima conformemente al valore nominale AC-1
frequenza di manovra a vuoto	
<ul style="list-style-type: none"> ● con AC 	5 000 1/h
frequenza di commutazione	
<ul style="list-style-type: none"> ● con AC-1 max. 	1 000 1/h
<ul style="list-style-type: none"> ● con AC-2 max. 	750 1/h
<ul style="list-style-type: none"> ● con AC-3 max. 	750 1/h
<ul style="list-style-type: none"> ● con AC-3e max. 	750 1/h
<ul style="list-style-type: none"> ● con AC-4 max. 	250 1/h
Circuito di comando/ Comando	
tipo di tensione della tensione di alimentazione di comando	AC
tensione di alimentazione di comando con AC	
<ul style="list-style-type: none"> ● a 50 Hz valore nominale 	110 V
<ul style="list-style-type: none"> ● a 60 Hz valore nominale 	110 V
fattore campo di lavoro valore nominale tensione di alimentazione di comando della bobina magnetica con AC	
<ul style="list-style-type: none"> ● a 50 Hz 	0,8 ... 1,1
<ul style="list-style-type: none"> ● a 60 Hz 	0,85 ... 1,1
potenza di attrazione apparente della bobina magnetica con AC	
<ul style="list-style-type: none"> ● a 50 Hz 	81 VA
<ul style="list-style-type: none"> ● a 60 Hz 	79 VA
fattore di potenza induttivo per potenza di attrazione della bobina	
<ul style="list-style-type: none"> ● a 50 Hz 	0,72
<ul style="list-style-type: none"> ● a 60 Hz 	0,74
potenza di ritenuta apparente della bobina magnetica con AC	
<ul style="list-style-type: none"> ● a 50 Hz 	10,5 VA
<ul style="list-style-type: none"> ● a 60 Hz 	8,5 VA
fattore di potenza induttivo con potenza di ritenuta della bobina	
<ul style="list-style-type: none"> ● a 50 Hz 	0,25
<ul style="list-style-type: none"> ● a 60 Hz 	0,28
ritardo di chiusura	
<ul style="list-style-type: none"> ● con AC 	8 ... 40 ms
ritardo di apertura	
<ul style="list-style-type: none"> ● con AC 	4 ... 16 ms
durata dell'arco	10 ... 10 ms
esecuzione del comando del comando di commutazione	Standard A1 - A2
Circuito elettrico ausiliario	
numero dei contatti nC per contatti ausiliari con commutazione istantanea	1
numero dei contatti nO per contatti ausiliari con commutazione istantanea	1
corrente di impiego con AC-12 max.	10 A
corrente di impiego con AC-15	
<ul style="list-style-type: none"> ● con 230 V valore nominale 	10 A
<ul style="list-style-type: none"> ● con 400 V valore nominale 	3 A
<ul style="list-style-type: none"> ● con 500 V valore nominale 	2 A
<ul style="list-style-type: none"> ● con 690 V valore nominale 	1 A
corrente di impiego con DC-12	
<ul style="list-style-type: none"> ● con 24 V valore nominale 	10 A
<ul style="list-style-type: none"> ● con 48 V valore nominale 	6 A
<ul style="list-style-type: none"> ● con 60 V valore nominale 	6 A

<ul style="list-style-type: none"> ● con 110 V valore nominale ● con 125 V valore nominale ● con 220 V valore nominale ● con 600 V valore nominale 	3 A 2 A 1 A 0,15 A
corrente di impiego con DC-13 <ul style="list-style-type: none"> ● con 24 V valore nominale ● con 48 V valore nominale ● con 60 V valore nominale ● con 110 V valore nominale ● con 125 V valore nominale ● con 220 V valore nominale ● con 600 V valore nominale 	10 A 2 A 2 A 1 A 0,9 A 0,3 A 0,1 A
affidabilità di contatto dei contatti ausiliari	un'inserzione errata ogni 100 mln. (17 V, 1 mA)
Dati nominali UL/CSA	
corrente a pieno carico (FLA) per motore trifase <ul style="list-style-type: none"> ● con 480 V valore nominale ● con 600 V valore nominale 	21 A 22 A
potenza meccanica erogata [hp] <ul style="list-style-type: none"> ● per motore monofase in corrente alternata <ul style="list-style-type: none"> — con 110/120 V valore nominale — con 230 V valore nominale ● per motore trifase <ul style="list-style-type: none"> — con 200/208 V valore nominale — con 220/230 V valore nominale — con 460/480 V valore nominale — con 575/600 V valore nominale 	2 hp 3 hp 5 hp 7,5 hp 15 hp 20 hp
caricabilità dei contatti dei contatti ausiliari secondo UL	A600 / P600
Protezione da cortocircuito	
esecuzione della cartuccia fusibile <ul style="list-style-type: none"> ● per protezione da cortocircuito del circuito principale <ul style="list-style-type: none"> — con tipo di assegnazione 1 necessario — con tipo di assegnazione 2 necessario ● per protezione da cortocircuito dei blocchetti di contatti ausiliari necessario 	gG: 100 A (690 V, 100 kA), aM: 50 A (690 V, 100 kA), BS88: 100 A (415 V, 80 kA) gG: 35A (690V, 100kA), aM: 20A (690V, 100kA), BS88: 35A (415V, 80kA) gG: 10 A (500 V, 1 kA)
Montaggio/ Fissaggio/ Dimensioni	
posizione di montaggio	con piano di montaggio verticale ruotabile a +/-180°, con piano di montaggio verticale inclinabile a +/- 22,5° in avanti e indietro
tipo di fissaggio <ul style="list-style-type: none"> ● montaggio in fila 	fissaggio a vite e a scatto su guida profilata da 35 mm a norma DIN EN 60715 Si
altezza	85 mm
larghezza	45 mm
profondità	97 mm
distanza da rispettare <ul style="list-style-type: none"> ● per il montaggio in fila <ul style="list-style-type: none"> — in avanti — verso l'alto — verso il basso — di lato ● da componenti messi a terra <ul style="list-style-type: none"> — in avanti — verso l'alto — di lato — verso il basso ● da componenti in tensione <ul style="list-style-type: none"> — in avanti — verso l'alto — verso il basso 	10 mm 10 mm 10 mm 0 mm 10 mm 10 mm 6 mm 10 mm 10 mm 10 mm 10 mm

— di lato	6 mm
Conessioni /Morsetti	
esecuzione del collegamento elettrico	
<ul style="list-style-type: none"> per circuito principale per circuito ausiliario e di comando sul contattore per contatti ausiliari della bobina magnetica 	morsetti a vite morsetti a vite Morsetti a vite Morsetti a vite
tipo di sezioni di conduttore collegabili	
<ul style="list-style-type: none"> per contatti principali <ul style="list-style-type: none"> filo rigido filo rigido o multifilare filo flessibile con lavorazione dell'estremità del conduttore con conduttori AWG per contatti principali 	2x (1 ... 2,5 mm ²), 2x (2,5 ... 10 mm ²) 2x (1 ... 2,5 mm ²), 2x (2,5 ... 10 mm ²) 2x (1 ... 2,5 mm ²), 2x (2,5 ... 6 mm ²), 1x 10 mm ² 2x (16 ... 12), 2x (14 ... 8)
sezione di conduttore collegabile per contatti principali	
<ul style="list-style-type: none"> filo rigido multifilare filo flessibile con lavorazione dell'estremità del conduttore 	1 ... 10 mm ² 1 ... 10 mm ² 1 ... 10 mm ²
sezione di conduttore collegabile per contatti ausiliari	
<ul style="list-style-type: none"> filo rigido o multifilare filo flessibile con lavorazione dell'estremità del conduttore 	0,5 ... 2,5 mm ² 0,5 ... 2,5 mm ²
tipo di sezioni di conduttore collegabili	
<ul style="list-style-type: none"> per contatti ausiliari <ul style="list-style-type: none"> filo rigido o multifilare filo flessibile con lavorazione dell'estremità del conduttore con conduttori AWG per contatti ausiliari 	2x (0,5 ... 1,5 mm ²), 2x (0,75 ... 2,5 mm ²) 2x (0,5 ... 1,5 mm ²), 2x (0,75 ... 2,5 mm ²) 2x (20 ... 16), 2x (18 ... 14)
numero AWG come sezione di conduttore collegabile codificata	
<ul style="list-style-type: none"> per contatti principali per contatti ausiliari 	16 ... 8 20 ... 14
Sicurezza	
funzione del prodotto	
<ul style="list-style-type: none"> contatto speculare secondo IEC 60947-4-1 	Si
valore B10 per alto tasso di richiesta secondo SN 31920	450 000
quota di guasti pericolosi	
<ul style="list-style-type: none"> per basso tasso di richiesta secondo SN 31920 per alto tasso di richiesta secondo SN 31920 	40 % 73 %
tasso di guasto [FIT] per basso tasso di richiesta secondo SN 31920	100 FIT
grado di protezione IP lato frontale secondo IEC 60529	IP20
protezione contro i contatti accidentali lato frontale secondo IEC 60529	sicuro a prova di dito per contatto verticale dal davanti
idoneità all'impiego	
<ul style="list-style-type: none"> disinserione di sicurezza 	Si
Certificati/ Approvazioni	
General Product Approval	



[Confirmation](#)



[KC](#)



EMC	Functional Safety/Safety of Machinery	Declaration of Conformity	Test Certificates
-----	---------------------------------------	---------------------------	-------------------



[Type Examination Certificate](#)

[UK Declaration of Conformity](#)



[Special Test Certificate](#)

[Type Test Certificates/Test Report](#)

Marine / Shipping



other

[Confirmation](#)



[Confirmation](#)

Ulteriori informazioni

Information- and Downloadcenter (Cataloghi, Opuscoli,...)

<https://www.siemens.com/ic10>

Industry Mall (sistema di ordinazione Online)

<https://mall.industry.siemens.com/mall/it/it/Catalog/product?mlfb=3RT2026-1AG20>

Generatore CAx online

<http://support.automation.siemens.com/WW/CAxOrder/default.aspx?lang=en&mlfb=3RT2026-1AG20>

Service&Support (Manuali, Certificati, Caratteristiche, FAQ, ...)

<https://support.industry.siemens.com/cs/ww/it/ps/3RT2026-1AG20>

Banca dati immagini (foto prodotto, disegni dimensionali 2D, modelli 3D, schemi delle connessioni, macro EPLAN...)

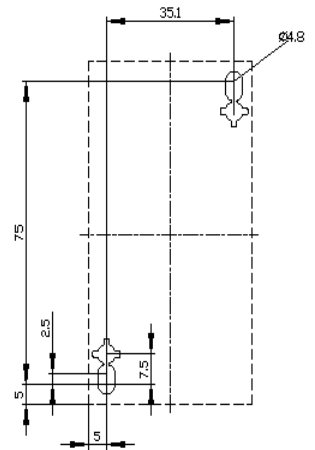
http://www.automation.siemens.com/bilddb/cax_de.aspx?mlfb=3RT2026-1AG20&lang=en

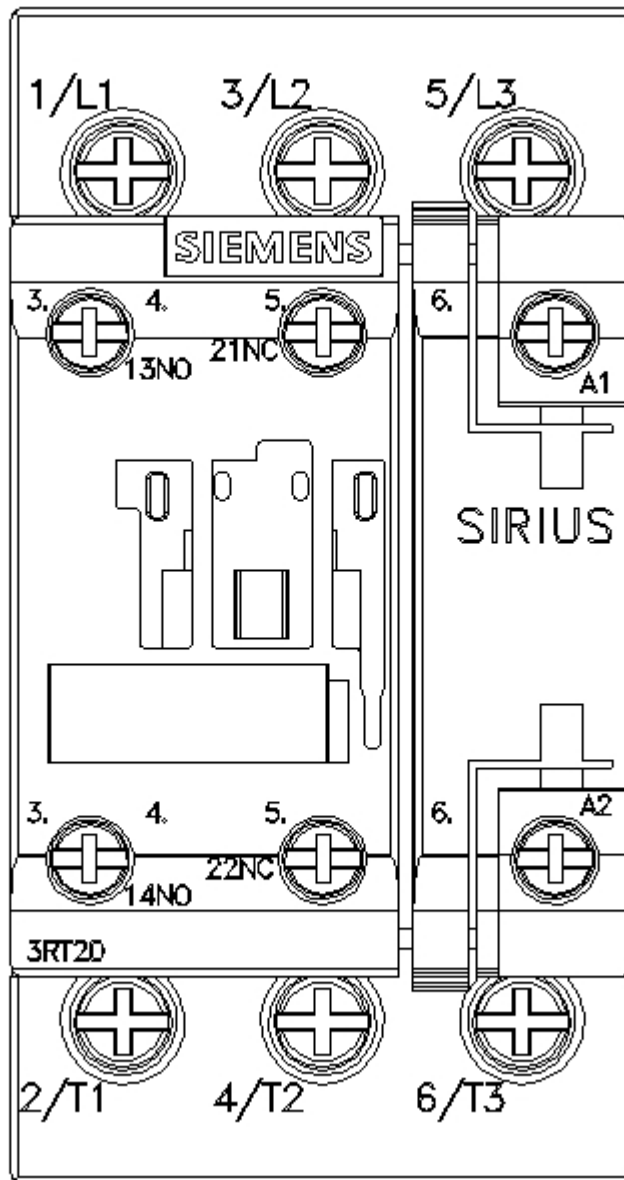
Caratteristica: Comportamento di sgancio, I²t, Corrente di interruzione limitata

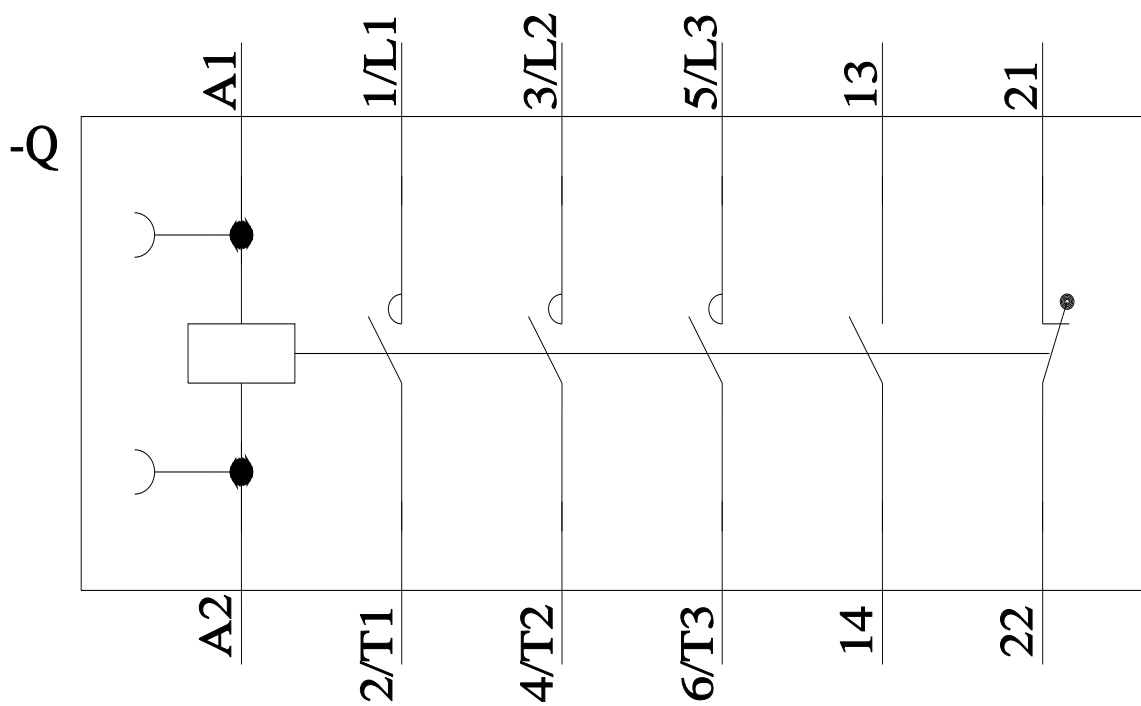
<https://support.industry.siemens.com/cs/ww/en/ps/3RT2026-1AG20/char>

Ulteriori curve caratteristiche (ad es. durata di vita elettrica, frequenza di manovra)

<http://www.automation.siemens.com/bilddb/index.aspx?view=Search&mlfb=3RT2026-1AG20&objecttype=14&gridview=view1>







Ultima modifica:

15/02/2022 