



contattore, 2 NO+2 NC, AC-3, 5,5 kW, AC 110 V, 50/60 Hz, a 4 poli, 2 NO+2 NC, grandezza costruttiva S00, morsetti a vite

marca del prodotto	SIRIUS
denominazione del prodotto	Contattore
designazione del tipo di prodotto	3RT25
Dati tecnici generali	
grandezza costruttiva del contattore	S00
ampliamento del prodotto	No
<ul style="list-style-type: none"> • modulo funzionale per la comunicazione • blocchetto di contatti ausiliari 	Si
tensione di isolamento	690 V
<ul style="list-style-type: none"> • del circuito principale con grado di inquinamento 3 valore nominale • del circuito ausiliario con grado di inquinamento 3 valore nominale 	690 V
tensione di tenuta a impulso	6 kV
<ul style="list-style-type: none"> • del circuito principale valore nominale • del circuito ausiliario valore nominale 	6 kV
tensione max. ammissibile per separazione sicura tra bobina e contatti principali secondo EN 60947-1	400 V
resistenza agli urti con colpo ad onda rettangolare	7,3g / 5 ms, 4,7g / 10 ms
<ul style="list-style-type: none"> • con AC 	
resistenza agli urti con colpo ad onda sinusoidale	11,4g / 5 ms, 7,3g / 10 ms
<ul style="list-style-type: none"> • con AC 	
durata di vita meccanica (cicli di manovra)	30 000 000
<ul style="list-style-type: none"> • del contattore tip. • del contattore con blocchetto di contatti ausiliari montato adatto per l'elettronica tip. • del contattore con blocchetto di contatti ausiliari montato tip. 	5 000 000
	10 000 000
codice di riferimento secondo IEC 81346-2:2009	Q
Direttiva RoHS (data)	10/01/2009
Condizioni ambientali	
altitudine di installazione per altitudine s.l.m. max.	2 000 m
temperatura ambiente	-25 ... +60 °C
<ul style="list-style-type: none"> • durante l'esercizio • durante l'immagazzinaggio 	-55 ... +80 °C
umidità relativa min.	10 %
umidità relativa a 55 °C secondo IEC 60068-2-30 max.	95 %
Circuito elettrico principale	
numero di poli per circuito principale	4
numero dei contatti nO per contatti principali	2

numero dei contatti nC per contatti principali	2
corrente di impiego	
<ul style="list-style-type: none"> ● con AC-1 fino a 690 V <ul style="list-style-type: none"> — con temperatura ambiente di 40 °C valore nominale — con temperatura ambiente di 60 °C valore nominale ● con AC-2 con AC-3 con 400 V <ul style="list-style-type: none"> — per ogni contatto NO valore nominale — per ogni contatto NC valore nominale 	22 A 20 A 12 A 9 A
sezione minima nel circuito principale con valore nominale AC-1 max.	4 mm ²
corrente di impiego	
<ul style="list-style-type: none"> ● per 1 via di corrente con DC-1 <ul style="list-style-type: none"> — con 24 V valore nominale — con 110 V valore nominale — con 220 V valore nominale — con 440 V valore nominale ● con 2 vie di corrente in serie con DC-1 <ul style="list-style-type: none"> — con 24 V valore nominale — con 110 V valore nominale — con 220 V valore nominale — con 440 V valore nominale ● per 1 via di corrente con DC-3 con DC-5 <ul style="list-style-type: none"> — con 24 V per ogni contatto NC valore nominale — con 24 V per ogni contatto NO valore nominale — con 110 V per ogni contatto NC valore nominale — con 110 V per ogni contatto NO valore nominale — con 220 V per ogni contatto NC valore nominale — con 220 V per ogni contatto NO valore nominale ● con 2 vie di corrente in serie con DC-3 con DC-5 <ul style="list-style-type: none"> — con 24 V per ogni contatto NC valore nominale — con 24 V per ogni contatto NO valore nominale — con 110 V per ogni contatto NC valore nominale — con 110 V per ogni contatto NO valore nominale 	20 A 2,1 A 0,8 A 0,6 A 20 A 12 A 1,6 A 0,8 A 20 A 20 A 0,075 A 0,15 A 0,375 A 0,75 A 20 A 20 A 0,175 A 0,35 A
potenza di impiego con AC-2 con AC-3	
<ul style="list-style-type: none"> ● con 230 V per ogni contatto NC valore nominale ● con 230 V per ogni contatto NO valore nominale ● con 400 V per ogni contatto NC valore nominale ● con 400 V per ogni contatto NO valore nominale 	2,2 kW 3 kW 4 kW 5,5 kW
corrente di breve durata ammissibile in stato di funzionamento freddo fino a 40 °C	
<ul style="list-style-type: none"> ● limitato a 1 s con interruzione di corrente max. ● limitato a 5 s con interruzione di corrente max. ● limitato a 10 s con interruzione di corrente max. ● limitata a 30 s con interruzione di corrente max. ● limitata a 60 s con interruzione di corrente max. 	125 A; Utilizzare la sezione minima conformemente al valore nominale AC-1 123 A; Utilizzare la sezione minima conformemente al valore nominale AC-1 96 A; Utilizzare la sezione minima conformemente al valore nominale AC-1 74 A; Utilizzare la sezione minima conformemente al valore nominale AC-1 61 A; Utilizzare la sezione minima conformemente al valore nominale AC-1
potenza dissipata [W] con AC-3 con 400 V con valore nominale della corrente di impiego per ogni conduttore	1,2 W
frequenza di manovra a vuoto	
<ul style="list-style-type: none"> ● con AC ● con DC 	10 000 1/h 10 000 1/h

frequenza di commutazione ● con AC-1 max.	1 000 1/h
Circuito di comando/ Comando	
tipo di tensione della tensione di alimentazione di comando	AC
tensione di alimentazione di comando con AC ● a 50 Hz valore nominale ● a 60 Hz valore nominale	110 V 110 V
fattore campo di lavoro valore nominale tensione di alimentazione di comando della bobina magnetica con AC ● a 50 Hz ● a 60 Hz	0,8 ... 1,1 0,85 ... 1,1
potenza di attrazione apparente della bobina magnetica con AC ● a 50 Hz ● a 60 Hz	37 VA 27 VA 24,3 VA
fattore di potenza induttivo per potenza di attrazione della bobina ● a 50 Hz ● a 60 Hz	0,8 0,8 0,75
potenza di ritenuta apparente della bobina magnetica con AC ● a 50 Hz ● a 60 Hz	4,2 VA 4,2 VA 3,3 VA
fattore di potenza induttivo con potenza di ritenuta della bobina ● a 50 Hz ● a 60 Hz	0,25 0,25 0,25
ritardo di chiusura ● con AC	9 ... 35 ms
ritardo di apertura ● con AC	7 ... 13 ms
durata dell'arco	10 ... 15 ms
corrente residua dell'elettronica con comando con segnale <0> ● con AC con 230 V max. ammissibile	0,004 A
Circuito elettrico ausiliario	
numero dei contatti nC per contatti ausiliari con commutazione istantanea	0
numero dei contatti nO per contatti ausiliari con commutazione istantanea	0
corrente di impiego con AC-12 max.	10 A
corrente di impiego con AC-15 ● con 230 V valore nominale ● con 400 V valore nominale	10 A 3 A
corrente di impiego con DC-12 ● con 48 V valore nominale ● con 60 V valore nominale ● con 110 V valore nominale ● con 125 V valore nominale ● con 220 V valore nominale ● con 600 V valore nominale	6 A 6 A 3 A 2 A 1 A 0,15 A
corrente di impiego con DC-13 ● con 24 V valore nominale ● con 48 V valore nominale ● con 60 V valore nominale ● con 110 V valore nominale ● con 220 V valore nominale ● con 600 V valore nominale	10 A 2 A 2 A 1 A 0,3 A 0,1 A
affidabilità di contatto dei contatti ausiliari	un'inserzione errata ogni 100 mln. (17 V, 1 mA)
Dati nominali UL/CSA	

potenza meccanica erogata [hp]	
<ul style="list-style-type: none"> per motore monofase in corrente alternata con 230 V valore nominale per motore trifase con 460/480 V valore nominale 	2 hp 5 hp
caricabilità dei contatti dei contatti ausiliari secondo UL	A600 / Q600
Protezione da cortocircuito	
esecuzione della cartuccia fusibile	
<ul style="list-style-type: none"> per protezione da cortocircuito del circuito principale <ul style="list-style-type: none"> con tipo di assegnazione 1 necessario con tipo di assegnazione 2 necessario per protezione da cortocircuito dei blocchetti di contatti ausiliari necessario 	gG: 35 A (690 V, 100 kA) gG: 20A (690V, 100kA) fusibile gG: 10 A
Montaggio/ Fissaggio/ Dimensioni	
posizione di montaggio	con piano di montaggio verticale ruotabile a +/-180°, con piano di montaggio verticale inclinabile a +/- 22,5° in avanti e indietro
tipo di fissaggio	fissaggio a vite e a scatto su guida profilata da 35 mm a norma DIN EN 50022
<ul style="list-style-type: none"> montaggio in fila 	Si
altezza	57,5 mm
larghezza	45 mm
profondità	73 mm
distanza da rispettare	
<ul style="list-style-type: none"> per il montaggio in fila <ul style="list-style-type: none"> in avanti indietro verso l'alto verso il basso di lato da componenti messi a terra <ul style="list-style-type: none"> in avanti indietro verso l'alto di lato verso il basso da componenti in tensione <ul style="list-style-type: none"> in avanti indietro verso l'alto verso il basso di lato 	0 mm 0 mm 0 mm 0 mm 0 mm 0 mm 0 mm 0 mm 0 mm 6 mm 0 mm 0 mm 0 mm 0 mm 0 mm 0 mm 0 mm 6 mm
Connessioni /Morsetti	
esecuzione del collegamento elettrico	
<ul style="list-style-type: none"> per circuito principale per circuito ausiliario e di comando sul contattore per contatti ausiliari della bobina magnetica 	morsetti a vite morsetti a vite Morsetti a vite Morsetti a vite
tipo di sezioni di conduttore collegabili	
<ul style="list-style-type: none"> per contatti principali <ul style="list-style-type: none"> filo rigido filo rigido o multifilare filo flessibile con lavorazione dell'estremità del conduttore con conduttori AWG per contatti principali 	2x (0,5 ... 1,5 mm ²), 2x (0,75 ... 2,5 mm ²), 2x 4 mm ² 2x (0,5 ... 1,5 mm ²), 2x (0,75 ... 2,5 mm ²), 2x 4 mm ² 2x (0,5 ... 1,5 mm ²), 2x (0,75 ... 2,5 mm ²) 2x (20 ... 16), 2x (18 ... 14), 2x 12
tipo di sezioni di conduttore collegabili	
<ul style="list-style-type: none"> per contatti ausiliari <ul style="list-style-type: none"> filo rigido filo rigido o multifilare filo flessibile con lavorazione dell'estremità del conduttore con conduttori AWG per contatti ausiliari 	2x (0,5 ... 1,5 mm ²), 2x (0,75 ... 2,5 mm ²), 2x 4 mm ² 2x (0,5 ... 1,5 mm ²), 2x (0,75 ... 2,5 mm ²), 2x 4 mm ² 2x (0,5 ... 1,5 mm ²), 2x (0,75 ... 2,5 mm ²) 2x (20 ... 16), 2x (18 ... 14), 2x 12

numero AWG come sezione di conduttore collegabile codificata per contatti principali	20 ... 12
--	-----------

Sicurezza

funzione del prodotto	
<ul style="list-style-type: none"> contatto speculare secondo IEC 60947-4-1 guida forzata secondo IEC 60947-5-1 	<p>Si; con 3RH29</p> <p>No</p>
grado di protezione IP lato frontale secondo IEC 60529	IP20
protezione contro i contatti accidentali lato frontale secondo IEC 60529	sicuro a prova di dito per contatto verticale dal davanti

Certificati/ Approvazioni

General Product Approval	EMC
--------------------------	-----



[Confirmation](#)



Functional Safety/Safety of Machinery	Declaration of Conformity	Test Certificates	Marine / Shipping
---------------------------------------	---------------------------	-------------------	-------------------

[Type Examination Certificate](#)



EG-Konf.

[UK Declaration of Conformity](#)

[Special Test Certificate](#)

[Type Test Certificates/Test Report](#)



ABS

Marine / Shipping



other

[Confirmation](#)



VDE

Ulteriori informazioni

Information- and Downloadcenter (Cataloghi, Opuscoli,...)

<https://www.siemens.com/ic10>

Industry Mall (sistema di ordinazione Online)

<https://mall.industry.siemens.com/mall/it/it/Catalog/product?mlfb=3RT2517-1AF00>

Generatore CAx online

<http://support.automation.siemens.com/WW/CAxorder/default.aspx?lang=en&mlfb=3RT2517-1AF00>

Service&Support (Manuali, Certificati, Caratteristiche, FAQ, ...)

<https://support.industry.siemens.com/cs/ww/it/ps/3RT2517-1AF00>

Banca dati immagini (foto prodotto, disegni dimensionali 2D, modelli 3D, schemi delle connessioni, macro EPLAN...)

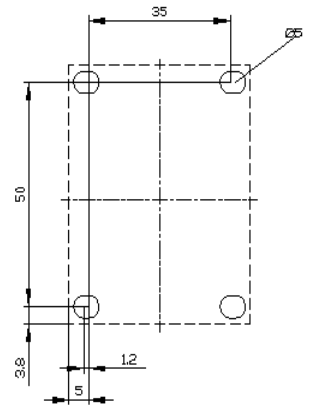
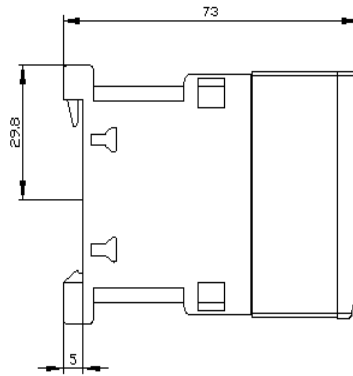
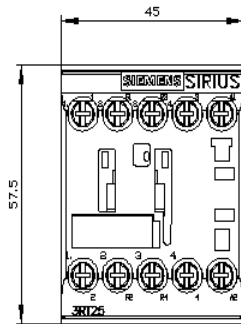
http://www.automation.siemens.com/bilddb/cax_de.aspx?mlfb=3RT2517-1AF00&lang=en

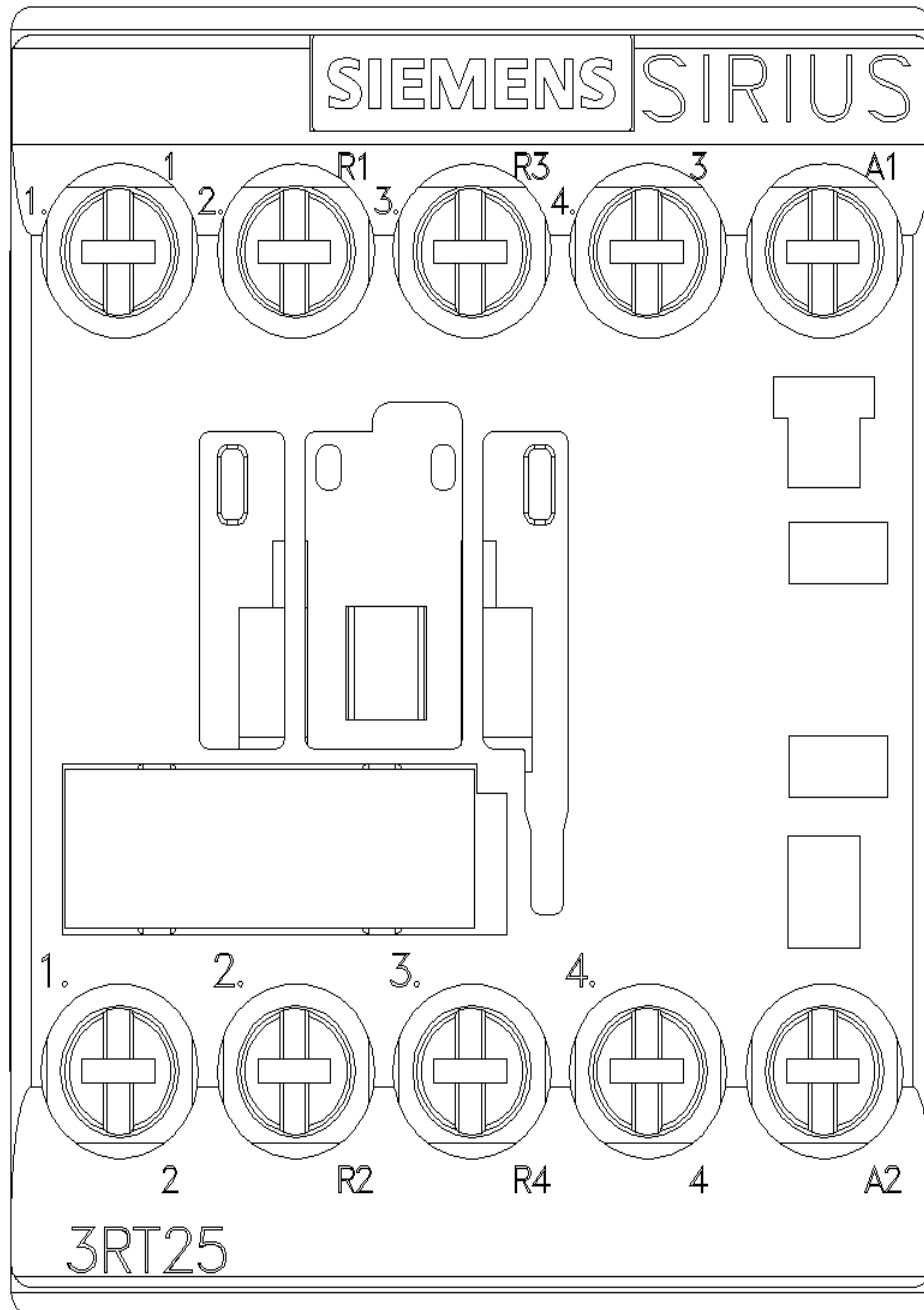
Caratteristica: Comportamento di sgancio, I²t, Corrente di interruzione limitata

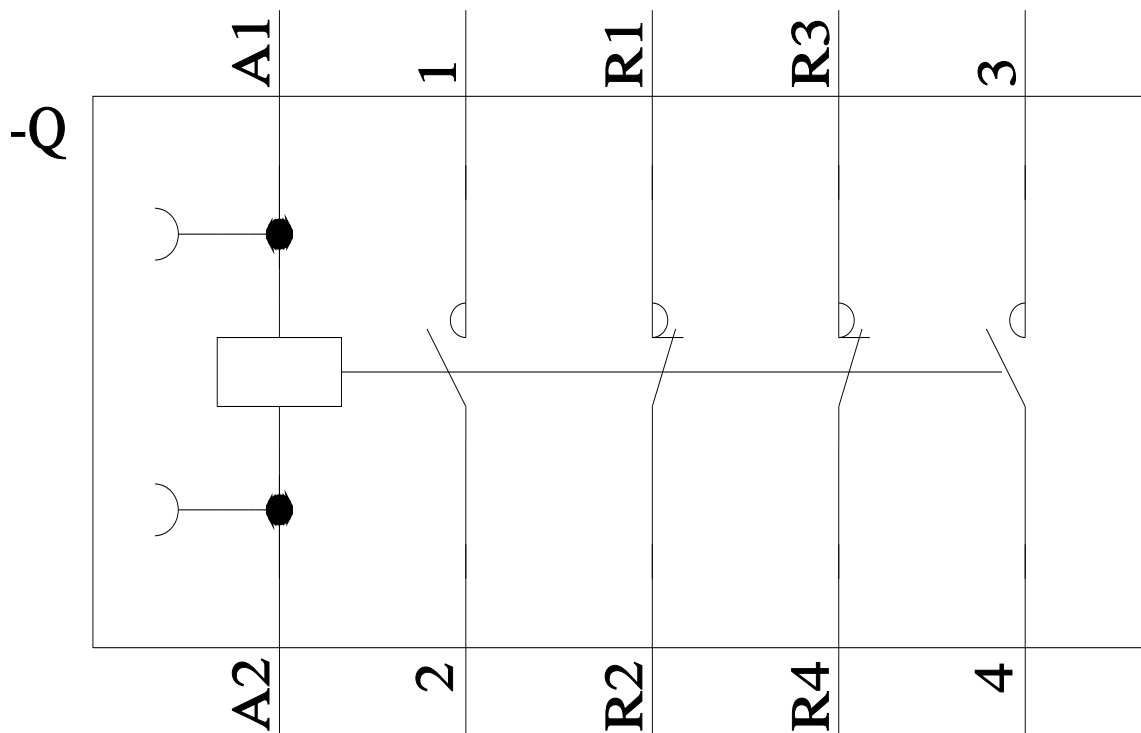
<https://support.industry.siemens.com/cs/ww/en/ps/3RT2517-1AF00/char>

Ulteriori curve caratteristiche (ad es. durata di vita elettrica, frequenza di manovra)

<http://www.automation.siemens.com/bilddb/index.aspx?view=Search&mlfb=3RT2517-1AF00&objecttype=14&gridview=view1>







Ultima modifica:

26/08/2021 