



contattore per condensatore, AC-6b 20 kVAr, / 400 V 1 NO + 2 NC, DC 110 V a 3 poli, grandezza costruttiva S0 morsetto a vite

marca del prodotto	SIRIUS
denominazione del prodotto	Contattori per condensatori
designazione del tipo di prodotto	3RT26
<b>Dati tecnici generali</b>	
grandezza costruttiva del contattore	S0
ampliamento del prodotto blocchetto di contatti ausiliari	No
<b>tensione di isolamento</b>	
<ul style="list-style-type: none"> <li>del circuito principale con grado di inquinamento 3 valore nominale</li> </ul>	690 V
<ul style="list-style-type: none"> <li>del circuito ausiliario con grado di inquinamento 3 valore nominale</li> </ul>	690 V
<b>tensione di tenuta a impulso</b>	
<ul style="list-style-type: none"> <li>del circuito principale valore nominale</li> </ul>	6 kV
<ul style="list-style-type: none"> <li>del circuito ausiliario valore nominale</li> </ul>	6 kV
tensione max. ammissibile per separazione sicura tra bobina e contatti principali secondo EN 60947-1	400 V
<b>resistenza agli urti con colpo ad onda rettangolare</b>	
<ul style="list-style-type: none"> <li>con DC</li> </ul>	10g / 5 ms, 7,5g / 10 ms
<b>resistenza agli urti con colpo ad onda sinusoidale</b>	
<ul style="list-style-type: none"> <li>con DC</li> </ul>	15g / 5 ms, 10g / 10 ms
<b>durata di vita meccanica (cicli di manovra)</b>	
<ul style="list-style-type: none"> <li>del contattore con blocchetto di contatti ausiliari montato tip.</li> </ul>	3 000 000
<b>durata di vita elettrica (cicli di manovra)</b>	200 000
<b>codice di riferimento secondo IEC 81346-2:2009</b>	Q
<b>Direttiva RoHS (data)</b>	05/01/2014
<b>Condizioni ambientali</b>	
altitudine di installazione per altitudine s.l.m. max.	2 000 m
<b>temperatura ambiente</b>	
<ul style="list-style-type: none"> <li>durante l'esercizio</li> </ul>	-25 ... +60 °C
<ul style="list-style-type: none"> <li>durante l'immagazzinaggio</li> </ul>	-55 ... +80 °C
<b>umidità relativa min.</b>	10 %
<b>umidità relativa a 55 °C secondo IEC 60068-2-30 max.</b>	95 %
<b>Circuito elettrico principale</b>	
<b>numero dei contatti nO per contatti principali</b>	3
<b>numero dei contatti nC per contatti principali</b>	0
corrente di impiego con AC-6b con 690 V con temperatura ambiente di 60 °C valore nominale	29 A
<b>potenza reattiva di esercizio con AC-6b</b>	
<ul style="list-style-type: none"> <li>con 230 V a 50/60 Hz con temperatura ambiente di 60 °C valore nominale</li> </ul>	4 ... 11,5 kvar

<ul style="list-style-type: none"> <li>● con 400 V a 50/60 Hz con temperatura ambiente di 60 °C valore nominale</li> </ul>	7 ... 20 kvar
<ul style="list-style-type: none"> <li>● con 500 V a 50/60 Hz con temperatura ambiente di 60 °C valore nominale</li> </ul>	8 ... 25 kvar
<ul style="list-style-type: none"> <li>● con 690 V a 50/60 Hz con temperatura ambiente di 60 °C valore nominale</li> </ul>	11 ... 34 kvar
<b>frequenza di manovra a vuoto</b>	
<ul style="list-style-type: none"> <li>● con DC</li> </ul>	500 1/h
<b>frequenza di commutazione con AC-6b</b>	
<ul style="list-style-type: none"> <li>● con 230 V max.</li> </ul>	100 1/h
<ul style="list-style-type: none"> <li>● con 240 V max.</li> </ul>	100 1/h
<ul style="list-style-type: none"> <li>● con 400 V max.</li> </ul>	100 1/h
<ul style="list-style-type: none"> <li>● con 480 V max.</li> </ul>	100 1/h
<ul style="list-style-type: none"> <li>● con 500 V max.</li> </ul>	100 1/h
<ul style="list-style-type: none"> <li>● con 600 V max.</li> </ul>	100 1/h
<ul style="list-style-type: none"> <li>● con 690 V max.</li> </ul>	100 1/h
<b>Circuito di comando/ Comando</b>	
<b>tipo di tensione</b>	DC
<b>tipo di tensione della tensione di alimentazione di comando</b>	DC
<b>tensione di alimentazione di comando con DC</b>	
<ul style="list-style-type: none"> <li>● valore nominale</li> </ul>	110 V
<b>fattore campo di lavoro valore nominale tensione di alimentazione di comando della bobina magnetica con DC</b>	
<ul style="list-style-type: none"> <li>● valore iniziale</li> </ul>	0,8
<ul style="list-style-type: none"> <li>● valore finale</li> </ul>	1,1
<b>potenza di attrazione della bobina magnetica con DC</b>	5,9 W
<b>potenza di ritenuta della bobina magnetica con DC</b>	5,9 W
<b>ritardo di chiusura</b>	
<ul style="list-style-type: none"> <li>● con DC</li> </ul>	50 ... 170 ms
<b>ritardo di apertura</b>	
<ul style="list-style-type: none"> <li>● con DC</li> </ul>	15 ... 18 ms
<b>durata dell'arco</b>	10 ... 10 ms
<b>esecuzione del comando del comando di commutazione</b>	Standard A1 - A2
<b>Circuito elettrico ausiliario</b>	
<b>numero dei contatti nC per contatti ausiliari</b>	2
<ul style="list-style-type: none"> <li>● montabile</li> </ul>	0
<ul style="list-style-type: none"> <li>● con commutazione istantanea</li> </ul>	2
<b>numero dei contatti nO per contatti ausiliari</b>	1
<ul style="list-style-type: none"> <li>● montabile</li> </ul>	0
<ul style="list-style-type: none"> <li>● con commutazione istantanea</li> </ul>	1
<b>corrente di impiego dei contatti ausiliari con AC-12 max.</b>	10 A
<b>corrente di impiego dei contatti ausiliari con AC-15</b>	
<ul style="list-style-type: none"> <li>● con 230 V</li> </ul>	6 A
<ul style="list-style-type: none"> <li>● con 400 V</li> </ul>	3 A
<b>corrente di impiego dei contatti ausiliari con DC-13</b>	
<ul style="list-style-type: none"> <li>● con 24 V</li> </ul>	6 A
<ul style="list-style-type: none"> <li>● con 60 V</li> </ul>	2 A
<ul style="list-style-type: none"> <li>● con 110 V</li> </ul>	1 A
<ul style="list-style-type: none"> <li>● con 125 V</li> </ul>	0,9 A
<ul style="list-style-type: none"> <li>● con 220 V</li> </ul>	0,3 A
<b>affidabilità di contatto dei contatti ausiliari</b>	0,0000001
<b>Dati nominali UL/CSA</b>	
<b>caricabilità dei contatti dei contatti ausiliari secondo UL</b>	A600 / Q600
<b>Protezione da cortocircuito</b>	
<b>esecuzione della cartuccia fusibile</b>	
<ul style="list-style-type: none"> <li>● per protezione da cortocircuito del circuito principale con tipo di assegnazione 1 necessario</li> </ul>	gG: 63 A (690 V, 50 kA)

- per protezione da cortocircuito dei blocchetti di contatti ausiliari necessario

gG: 10 A (500 V, 1 kA)

### Montaggio/ Fissaggio/ Dimensioni

<b>posizione di montaggio</b>	con piano di montaggio verticale ruotabile a +/-180°, con piano di montaggio verticale inclinabile a +/- 22,5° in avanti e indietro
<b>tipo di fissaggio</b>	fissaggio a vite e a scatto su guida profilata da 35 mm a norma DIN EN 50022
<b>altezza</b>	135 mm
<b>larghezza</b>	45 mm
<b>profondità</b>	165 mm
<b>distanza da rispettare</b>	
<ul style="list-style-type: none"> <li>• per il montaggio in fila di lato</li> <li>• da componenti messi a terra di lato</li> </ul>	<p>10 mm</p> <p>10 mm</p>

### Conessioni /Morsetti

<b>esecuzione del collegamento elettrico</b>	
<ul style="list-style-type: none"> <li>• per circuito principale</li> <li>• per circuito ausiliario e di comando</li> <li>• sul contattore per contatti ausiliari</li> <li>• della bobina magnetica</li> </ul>	<p>morsetti a vite</p> <p>morsetti a vite</p> <p>Morsetti a vite</p> <p>Morsetti a vite</p>
<b>tipo di sezioni di conduttore collegabili</b>	
<ul style="list-style-type: none"> <li>• per contatti principali <ul style="list-style-type: none"> <li>— filo rigido</li> <li>— multifilare</li> <li>— filo rigido o multifilare</li> <li>— filo flessibile con lavorazione dell'estremità del conduttore</li> </ul> </li> <li>• con conduttori AWG per contatti principali</li> </ul>	<p>2x (1 ... 2,5 mm<sup>2</sup>), 2x (2,5 ... 10 mm<sup>2</sup>)</p> <p>2x (1 ... 2,5 mm<sup>2</sup>), 2x (2,5 ... 10 mm<sup>2</sup>)</p> <p>2x (1 ... 2,5 mm<sup>2</sup>), 2x (2,5 ... 10 mm<sup>2</sup>)</p> <p>2x (1 ... 2,5 mm<sup>2</sup>), 2x (2,5 ... 6 mm<sup>2</sup>), 1x 10 mm<sup>2</sup></p> <p>2x (16 ... 12), 2x (14 ... 8)</p>
<b>tipo di sezioni di conduttore collegabili</b>	
<ul style="list-style-type: none"> <li>• per contatti ausiliari <ul style="list-style-type: none"> <li>— filo rigido</li> <li>— filo rigido o multifilare</li> <li>— filo flessibile con lavorazione dell'estremità del conduttore</li> </ul> </li> <li>• con conduttori AWG per contatti ausiliari</li> </ul>	<p>2x (0,5 ... 1,5 mm<sup>2</sup>), 2x (0,75 ... 2,5 mm<sup>2</sup>), 2x 4 mm<sup>2</sup></p> <p>2x (0,5 ... 1,5 mm<sup>2</sup>), 2x (0,75 ... 2,5 mm<sup>2</sup>), 2x 4 mm<sup>2</sup></p> <p>2x (0,5 ... 1,5 mm<sup>2</sup>), 2x (0,75 ... 2,5 mm<sup>2</sup>)</p> <p>2x (20 ... 16), 2x (18 ... 14), 2x 12</p>
<b>tipo di sezioni minime collegabili per contatti principali con AC-6b</b>	
<ul style="list-style-type: none"> <li>• a 40 °C</li> <li>• a 60 °C</li> </ul>	<p>1 x 10 mm<sup>2</sup></p> <p>2 x 10 mm<sup>2</sup></p>
numero AWG come sezione di conduttore collegabile codificata per contatti principali	16 ... 8

### Sicurezza

<b>funzione del prodotto</b>	
<ul style="list-style-type: none"> <li>• contatto speculare secondo IEC 60947-4-1</li> <li>• guida forzata secondo IEC 60947-5-1</li> </ul>	<p>No</p> <p>No</p>
<b>grado di protezione IP lato frontale secondo IEC 60529</b>	IP20
<b>protezione contro i contatti accidentali lato frontale secondo IEC 60529</b>	sicuro a prova di dito per contatto verticale dal davanti

### Certificati/ Approvazioni

<b>General Product Approval</b>	EMC
---------------------------------	-----



[Confirmation](#)



<b>Declaration of Conformity</b>	<b>Test Certificates</b>	<b>Marine / Shipping</b>	<b>other</b>
----------------------------------	--------------------------	--------------------------	--------------



EG-Konf.

[UK Declaration of Conformity](#)

[Type Test Certificates/Test Report](#)



[Confirmation](#)

other

Dangerous Good



[Transport Information](#)

### Ulteriori informazioni

Information- and Downloadcenter (Cataloghi, Opuscoli,...)

<https://www.siemens.com/ic10>

Industry Mall (sistema di ordinazione Online)

<https://mall.industry.siemens.com/mall/it/it/Catalog/product?mlfb=3RT2626-1BF45>

Generatore CAx online

<http://support.automation.siemens.com/WW/CAxorder/default.aspx?lang=en&mlfb=3RT2626-1BF45>

Service&Support (Manuali, Certificati, Caratteristiche, FAQ, ...)

<https://support.industry.siemens.com/cs/ww/it/ps/3RT2626-1BF45>

Banca dati immagini (foto prodotto, disegni dimensionali 2D, modelli 3D, schemi delle connessioni, macro EPLAN...)

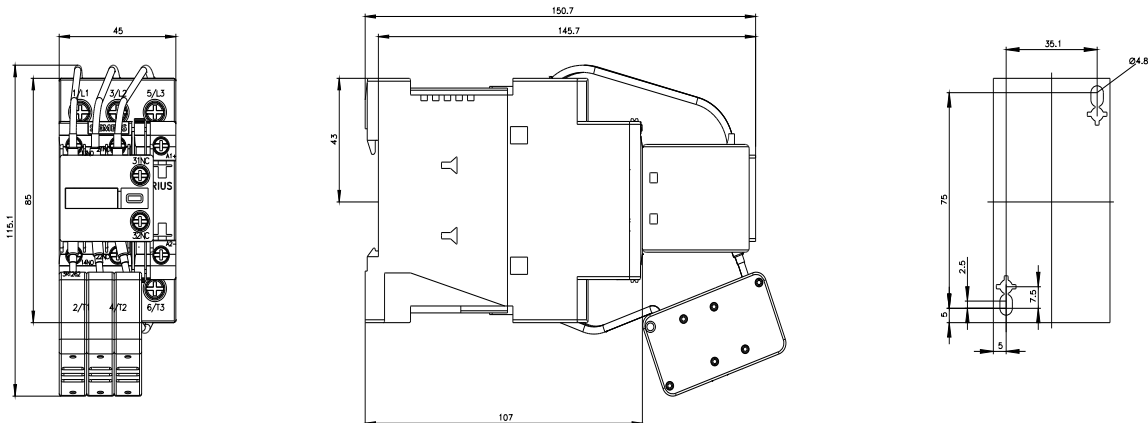
[http://www.automation.siemens.com/bilddb/cax\\_de.aspx?mlfb=3RT2626-1BF45&lang=en](http://www.automation.siemens.com/bilddb/cax_de.aspx?mlfb=3RT2626-1BF45&lang=en)

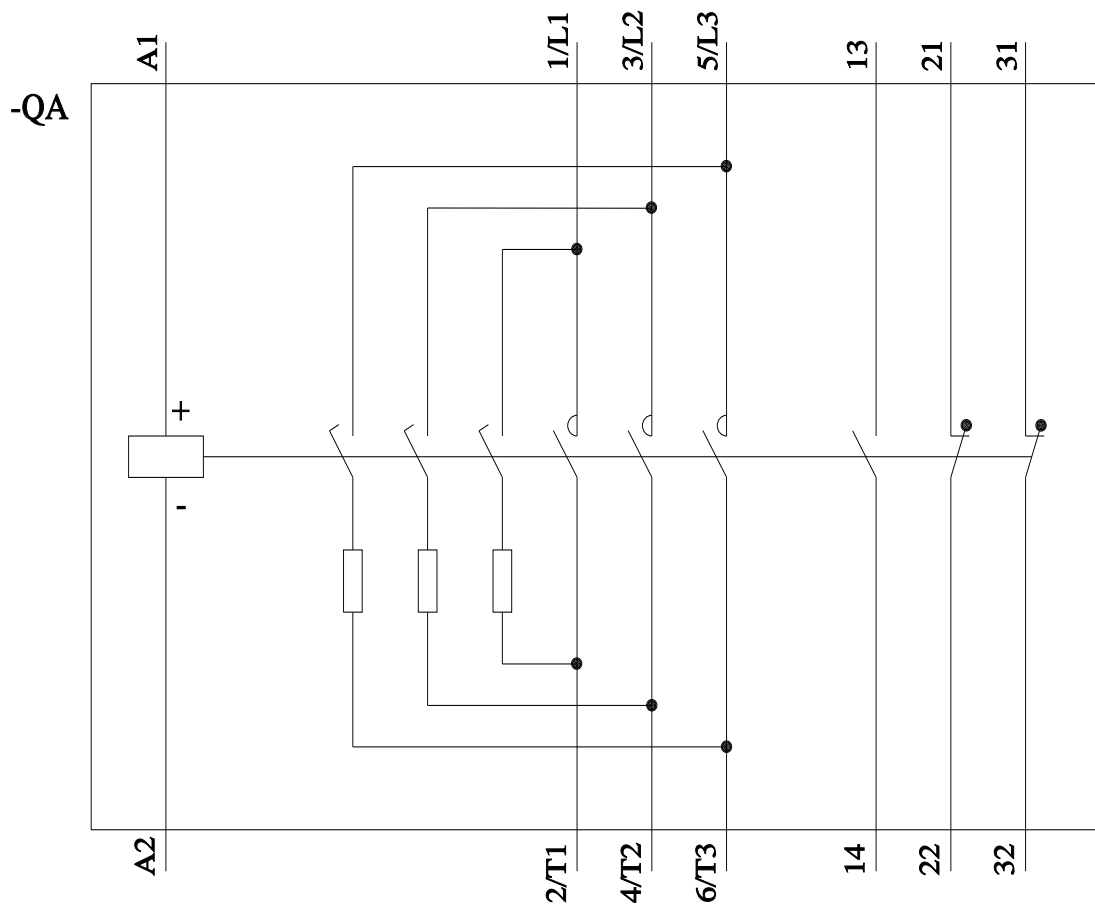
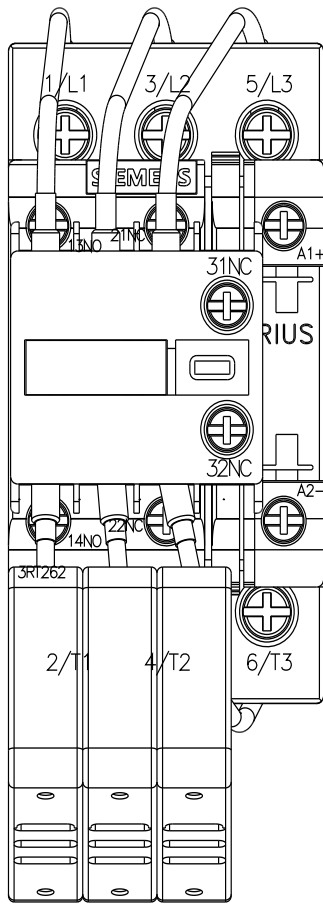
Caratteristica: Comportamento di sgancio, I<sub>pt</sub>, Corrente di interruzione limitata

<https://support.industry.siemens.com/cs/ww/en/ps/3RT2626-1BF45/char>

Ulteriori curve caratteristiche (ad es. durata di vita elettrica, frequenza di manovra)

<http://www.automation.siemens.com/bilddb/index.aspx?view=Search&mlfb=3RT2626-1BF45&objecttype=14&gridview=view1>





Ultima modifica:

08/12/2021 ↻