

interruttore automatico grandezza costruttiva S00 per la protezione impianto con approvazione Circuit breaker UL 489, CSA C22.2 NO.5-02 sganciatore A 4 A sganciatore N 52 A morsetto a vite potere di manovra standard



marca del prodotto	SIRIUS
denominazione del prodotto	Interruttore automatico
esecuzione del prodotto	Per protezione impianto secondo UL 489/CSA C22.2 No.5
designazione del tipo di prodotto	3RV2

Dati tecnici generali	
Grandezza costruttiva dell'interruttore automatico	S00
Ampliamento del prodotto	Sì
<ul style="list-style-type: none"> <li>Blocchetto di contatti ausiliari</li> </ul>	Sì
Potenza dissipata [W] con valore nominale di corrente	
<ul style="list-style-type: none"> <li>con AC in stato di funzionamento caldo</li> </ul>	7,25 W
<ul style="list-style-type: none"> <li>con AC in stato di funzionamento caldo per ogni polo</li> </ul>	2,4 W
Tensione di isolamento con grado di inquinamento 3 con AC valore nominale	690 V
Tensione di tenuta a impulso valore nominale	6 kV
Tensione max. ammissibile per separazione sicura	
<ul style="list-style-type: none"> <li>in reti con centro stella non collegato a terra tra circuito principale e circuito ausiliario</li> </ul>	400 V

<ul style="list-style-type: none"> <li>• in reti con centro stella collegato a terra tra circuito principale e circuito ausiliario</li> </ul>	400 V
<ul style="list-style-type: none"> <li>• Grado di protezione IP lato frontale</li> </ul>	IP20
<ul style="list-style-type: none"> <li>• Grado di protezione IP del morsetto di collegamento</li> </ul>	IP00
<b>Resistenza agli urti</b>	
<ul style="list-style-type: none"> <li>• secondo IEC 60068-2-27</li> </ul>	25g / 11 ms
<b>Durata di vita meccanica (cicli di manovra)</b>	
<ul style="list-style-type: none"> <li>• dei contatti principali tip.</li> </ul>	100 000
<ul style="list-style-type: none"> <li>• dei contatti ausiliari tip.</li> </ul>	100 000
<b>Durata di vita elettrica (cicli di manovra)</b>	
<ul style="list-style-type: none"> <li>• tip.</li> </ul>	100 000
<b>codice di riferimento secondo IEC 81346-2:2009</b>	Q

#### Condizioni ambientali

<ul style="list-style-type: none"> <li>• altitudine di installazione per altitudine s.l.m. max.</li> </ul>	2 000 m
<ul style="list-style-type: none"> <li>• temperatura ambiente durante l'esercizio</li> </ul>	-20 ... +60 °C
<ul style="list-style-type: none"> <li>• temperatura ambiente durante l'immagazzinaggio</li> </ul>	-50 ... +80 °C
<ul style="list-style-type: none"> <li>• temperatura ambiente durante il trasporto</li> </ul>	-50 ... +80 °C
<b>Compensazione di temperatura</b>	-20 ... +60 °C
Umidità relativa durante l'esercizio	10 ... 95 %

#### Circuito elettrico principale

<b>Numero di poli per circuito principale</b>	3
<b>Tensione di impiego</b>	
<ul style="list-style-type: none"> <li>• valore nominale</li> </ul>	690 V
<ul style="list-style-type: none"> <li>• con AC-3 valore nominale max.</li> </ul>	690 V
<b>Frequenza di impiego valore nominale</b>	50 ... 60 Hz
<b>Corrente di impiego valore nominale</b>	4 A
<b>Corrente di impiego</b>	
<ul style="list-style-type: none"> <li>• con AC-3 <ul style="list-style-type: none"> <li>— con 400 V valore nominale</li> </ul> </li> </ul>	4 A
<b>Potenza di impiego</b>	
<ul style="list-style-type: none"> <li>• con AC-3 <ul style="list-style-type: none"> <li>— con 230 V valore nominale</li> <li>— con 400 V valore nominale</li> <li>— con 500 V valore nominale</li> <li>— con 690 V valore nominale</li> </ul> </li> </ul>	750 W 1 500 W 2 200 W 3 000 W
<b>Frequenza di commutazione</b>	
<ul style="list-style-type: none"> <li>• con AC-3 max.</li> </ul>	15 1/h

#### Circuito elettrico ausiliario

Numero dei contatti NC per contatti ausiliari	0
Numero dei contatti NO per contatti ausiliari	0
Numero dei contatti CO	
• per contatti ausiliari	0

#### Funzione di protezione/ monitoraggio

<b>Funzione del prodotto</b>	
• Rilevamento di guasto verso terra	No
• Rilevamento di mancanza fase	No
<b>Esecuzione dello sganciatore di sovraccarico</b>	termico
<b>Potere di interruzione di servizio in cortocircuito (Ics) con AC</b>	
• con 240 V valore nominale	100 kA
• con 400 V valore nominale	100 kA
• con 500 V valore nominale	100 kA
• con 690 V valore nominale	4 kA
<b>Potere di interruzione estremo in cortocircuito (Icu)</b>	
• con AC con 240 V valore nominale	100 kA
• con AC con 400 V valore nominale	100 kA
• con AC con 500 V valore nominale	100 kA
• con AC con 690 V valore nominale	6 kA
• con AC 480 Y/277 V secondo UL 489 valore nominale	65 000 A
<b>Valore di intervento corrente</b>	
• dello sganciatore di cortocircuito istantaneo	52 A

#### Protezione da cortocircuito

<b>Funzione del prodotto Protezione da cortocircuito</b>	Sì
<b>Esecuzione dello sganciatore di cortocircuito</b>	magnetico
<b>Esecuzione della cartuccia fusibile con rete IT per protezione da cortocircuito del circuito principale</b>	
• con 400 V	gL/gG 32 A
• con 500 V	gL/gG 32 A
• con 690 V	gL/gG 25 A

#### Montaggio/ Fissaggio/ Dimensioni

• <b>posizione di montaggio</b>	a piacere
<b>Tipo di fissaggio</b>	fissaggio a vite e a scatto su guida profilata da 35 mm a norma DIN EN 60715
<b>altezza</b>	144 mm
<b>larghezza</b>	45 mm
<b>profondità</b>	97 mm
<b>Distanza da rispettare</b>	
• da componenti messi a terra con 400 V — verso il basso	30 mm

— verso l'alto	30 mm
— indietro	0 mm
— di lato	30 mm
— in avanti	0 mm
• da componenti in tensione con 400 V	
— verso il basso	30 mm
— verso l'alto	30 mm
— indietro	0 mm
— di lato	30 mm
— in avanti	0 mm
• da componenti messi a terra con 500 V	
— verso il basso	30 mm
— verso l'alto	30 mm
— indietro	0 mm
— di lato	30 mm
— in avanti	0 mm
• da componenti in tensione con 500 V	
— verso il basso	30 mm
— verso l'alto	30 mm
— indietro	0 mm
— di lato	30 mm
— in avanti	0 mm
• da componenti messi a terra con 690 V	
— verso il basso	70 mm
— verso l'alto	70 mm
— indietro	0 mm
— di lato	30 mm
— in avanti	0 mm
• da componenti in tensione con 690 V	
— verso il basso	70 mm
— verso l'alto	70 mm
— indietro	0 mm
— di lato	30 mm





## Connessioni /Morsetti

<b>Funzione del prodotto</b>	
• Morsetto rimovibile per circuito ausiliario e di comando	No
• Esecuzione del collegamento elettrico per circuito principale	morsetti a vite
<b>Disposizione della connessione elettrica per circuito principale</b>	sopra e sotto

<b>Tipo di sezioni di conduttore collegabili</b>	
<ul style="list-style-type: none"> <li>• per contatti principali <ul style="list-style-type: none"> <li>— filo rigido o multifilare</li> <li>— filo flessibile con lavorazione dell'estremità del conduttore</li> </ul> </li> <li>• con conduttori AWG per contatti principali</li> </ul>	<p>1 ... 10 mm<sup>2</sup>, max. 2x 10 mm<sup>2</sup></p> <p>1 ... 16 mm<sup>2</sup>, max. 6 + 16 mm<sup>2</sup></p> <p>2x (14 ... 10)</p>
<b>Coppia di serraggio</b>	
<ul style="list-style-type: none"> <li>• per contatti principali con morsetti a vite</li> </ul>	2,5 ... 3 N·m
<b>Esecuzione del codolo del cacciavite</b>	Diametro 5 ... 6 mm
<b>Dimensioni della punta del cacciavite</b>	Pozidriv 2
<b>Esecuzione del filetto della vite di collegamento</b>	
<ul style="list-style-type: none"> <li>• per contatti principali</li> </ul>	M4

<b>Sicurezza</b>	
<b>Valore B10</b>	
<ul style="list-style-type: none"> <li>• per alto tasso di richiesta secondo SN 31920</li> </ul>	5 000
<b>Quota di guasti pericolosi</b>	
<ul style="list-style-type: none"> <li>• per basso tasso di richiesta secondo SN 31920</li> <li>• per alto tasso di richiesta secondo SN 31920</li> </ul>	50 % 50 %
<b>Tasso di guasto [FIT]</b>	
<ul style="list-style-type: none"> <li>• per basso tasso di richiesta secondo SN 31920</li> </ul>	50 FIT
<b>Valore T1 per intervallo di proof test o durata d'utilizzo secondo IEC 61508</b>	10 y
<b>Esecuzione della visualizzazione</b>	
<ul style="list-style-type: none"> <li>• per stato di commutazione</li> </ul>	Selettore

<b>Certificati/ Approvazioni</b>
----------------------------------

General Product Approval			Declaration of Conformity	Test Certificates
				<a href="#">Miscellaneous</a> <a href="#">Type Test Certificates/Test Report</a>

Test Certificates	Marine / Shipping	other
<a href="#">Special Test Certificate</a>	  	<a href="#">Confirmation</a> 

<b>Railway</b>
<a href="#">Vibration and Shock</a>

### Ulteriori informazioni

**Information- and Downloadcenter (Cataloghi, Opuscoli,...)**

<https://www.siemens.com/ic10>

**Industry Mall (sistema di ordinazione Online)**

<https://mall.industry.siemens.com/mall/it/it/Catalog/product?mlfb=3RV2711-1ED10>

**Generatore CAx online**

<http://support.automation.siemens.com/WW/CAxorder/default.aspx?lang=en&mlfb=3RV2711-1ED10>

**Service&Support (Manuali, Certificati, Caratteristiche, FAQ, ...)**

<https://support.industry.siemens.com/cs/ww/it/ps/3RV2711-1ED10>

**Banca dati immagini (foto prodotto, disegni dimensionali 2D, modelli 3D, schemi delle connessioni, macro EPLAN...)**

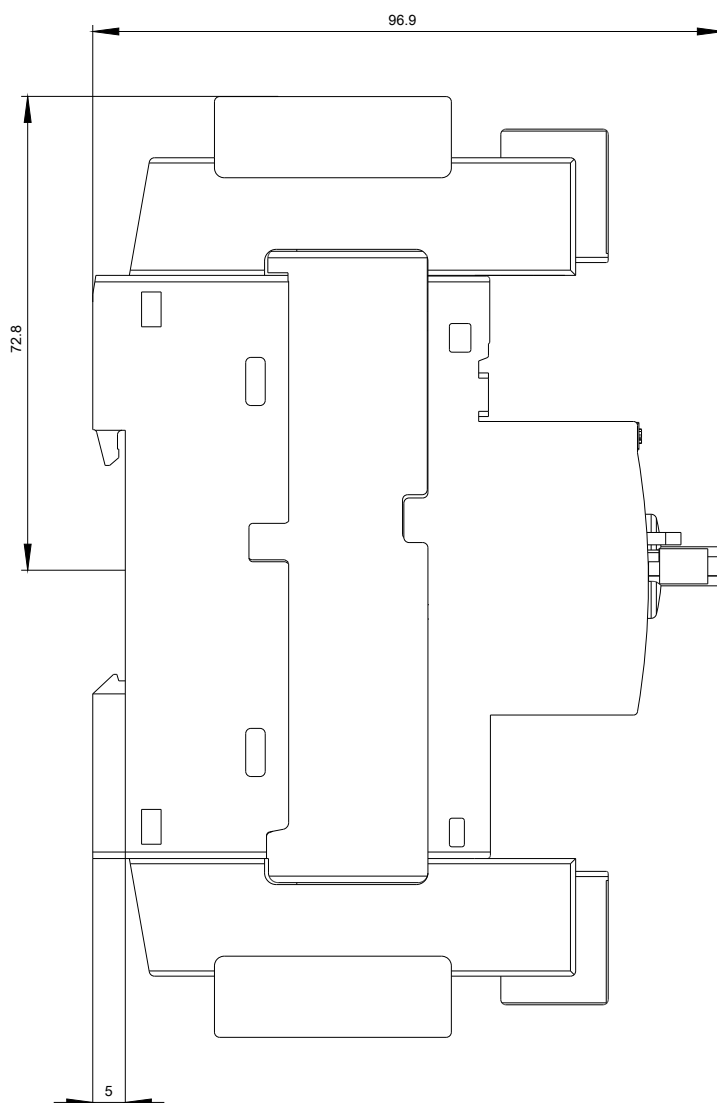
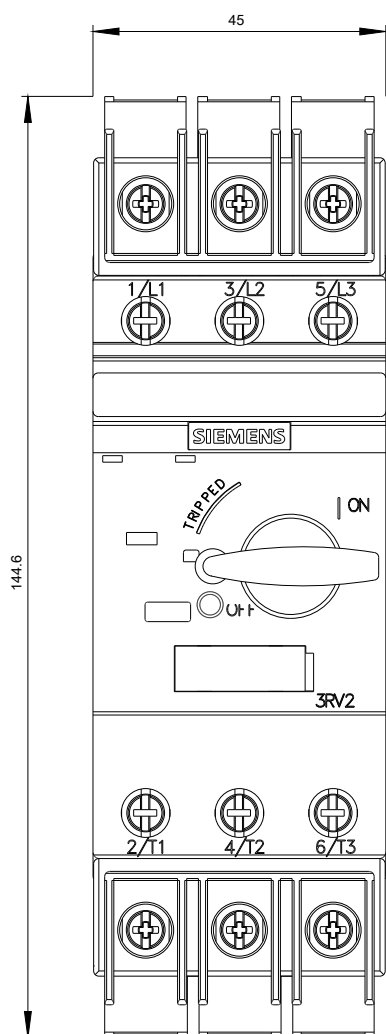
[http://www.automation.siemens.com/bilddb/cax\\_de.aspx?mlfb=3RV2711-1ED10&lang=en](http://www.automation.siemens.com/bilddb/cax_de.aspx?mlfb=3RV2711-1ED10&lang=en)

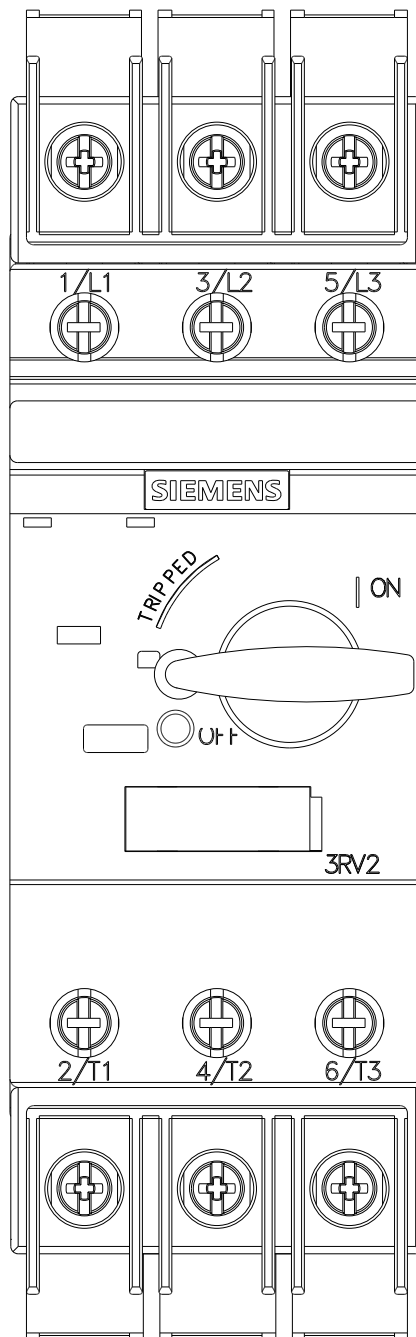
**Caratteristica: Comportamento di sgancio, I<sup>2</sup>t, Corrente di interruzione limitata**

<https://support.industry.siemens.com/cs/ww/en/ps/3RV2711-1ED10/char>

**Ulteriori curve caratteristiche (ad es. durata di vita elettrica, frequenza di manovra)**

<http://www.automation.siemens.com/bilddb/index.aspx?view=Search&mlfb=3RV2711-1ED10&objecttype=14&gridview=view1>









Ultima modifica:

13/08/2020