

finecorsa di sicurezza con azionatore separato custodia in materiale isolante azionam. laterale e frontale contatti ad azione lenta 1NO+2NC, 3 x (M20 x 1,5) forza di estrazione 30 N L'azionatore non è compreso nella dotazione di fornitura



marca del prodotto	SIRIUS
denominazione del prodotto	interruttore di posizionamento di sicurezza
Idoneità all'impiego Interruttore di sicurezza	Sì

Dati tecnici generali	
<b>Tensione di isolamento</b>	
• valore nominale	500 V
<b>Tensione di tenuta a impulso valore nominale</b>	6 kV
• grado di protezione IP	IP67
<b>Durata di vita meccanica (cicli di manovra)</b>	
• tip.	1 000 000
<b>Corrente termica</b>	10 A
<b>codice di riferimento secondo IEC 81346-2:2009</b>	B
<b>codice di riferimento secondo EN 61346-2</b>	B
<b>Principio di funzionamento</b>	comando meccanico
<b>Lunghezza del sensore</b>	90 mm
<b>Larghezza del sensore</b>	52 mm
<b>Esecuzione del contatto di commutazione</b>	comando meccanico
<b>Frequenza di impiego valore nominale</b>	60 ... 50 Hz
<b>Numero dei contatti NC per contatti ausiliari</b>	2

<b>Numero dei contatti NO per contatti ausiliari</b>	1
<ul style="list-style-type: none"> <li>• Corrente di impiego con AC-15 con 230 V valore nominale</li> </ul>	4 A
<b>Corrente di impiego con DC-13</b>	
<ul style="list-style-type: none"> <li>• con 24 V valore nominale</li> </ul>	4 A
Esecuzione dell'interfaccia per la comunicazione di sicurezza	senza

Custodia	
<b>Forma costruttiva della custodia</b>	largo
<b>Materiale della custodia</b>	materiale termoplastico rinforzato con fibre di vetro
<b>Rivestimento della custodia</b>	Altro
<b>Esecuzione della custodia secondo norma</b>	No

Meccanismo di avanzamento	
<b>dell'elemento di comando</b>	senza
<b>Esecuzione della funzione di commutazione</b>	contatto di apertura forzata
<b>Principio di commutazione</b>	elementi di scatto lento
Numero dei contatti di commutazione di sicurezza	1

Conessioni /Morsetti	
<ul style="list-style-type: none"> <li>• esecuzione del collegamento elettrico</li> </ul>	collegamento a vite
<b>Tipo di sezioni di conduttore collegabili</b>	
<ul style="list-style-type: none"> <li>• filo rigido</li> </ul>	2x (0,75 ... 2,5 mm <sup>2</sup> )
<ul style="list-style-type: none"> <li>• filo flessibile con lavorazione dell'estremità del conduttore</li> </ul>	2x (0,75 ... 2,5 mm <sup>2</sup> )
<b>Esecuzione del passacavo</b>	3 x (M20 x 1,5)

Comunicazione/ Protocollo	
<b>Esecuzione dell'interfaccia</b>	senza

Condizioni ambientali	
<ul style="list-style-type: none"> <li>• temperatura ambiente durante l'esercizio</li> </ul>	-30 ... +80 °C
<ul style="list-style-type: none"> <li>• temperatura ambiente durante l'immagazzinaggio</li> </ul>	-30 ... +80 °C
<b>categoria di protezione antideflagrante per polvere</b>	senza

Montaggio/ Fissaggio/ Dimensioni	
<ul style="list-style-type: none"> <li>• posizione di montaggio</li> </ul>	a piacere
<b>Tipo di fissaggio</b>	fissaggio a vite

Certificati/ Approvazioni	
---------------------------	--

**General Product Approval****Declaration of Conformity**

CCC



CSA



UL



EG-Konf.

[Miscellaneous](#)**Test Certificates****Marine / Shipping**[Miscellaneous](#)

ABS



LRS

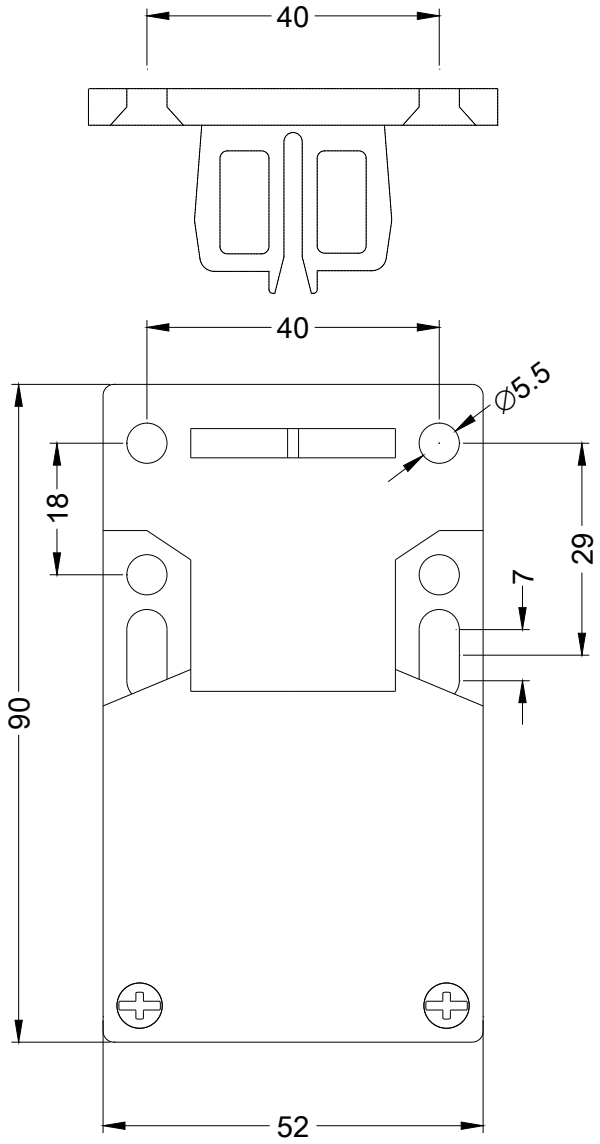


PRS



RINA

DNV-GL  
DNVGL.COM/AF**other**[Confirmation](#)**Ulteriori informazioni****Information- and Downloadcenter (Cataloghi, Opuscoli,...)**<https://www.siemens.com/ic10>**Industry Mall (sistema di ordinazione Online)**<https://mall.industry.siemens.com/mall/it/it/Catalog/product?mlfb=3SE2243-0XX>**Generatore CAx online**<http://support.automation.siemens.com/WW/CAXorder/default.aspx?lang=en&mlfb=3SE2243-0XX>**Service&Support (Manuali, Certificati, Caratteristiche, FAQ, ...)**<https://support.industry.siemens.com/cs/ww/it/ps/3SE2243-0XX>**Banca dati immagini (foto prodotto, disegni dimensionali 2D, modelli 3D, schemi delle connessioni, macro EPLAN...)**[http://www.automation.siemens.com/bilddb/cax\\_de.aspx?mlfb=3SE2243-0XX&lang=en](http://www.automation.siemens.com/bilddb/cax_de.aspx?mlfb=3SE2243-0XX&lang=en)



Ultima modifica:

18/08/2020

