



azionatore in acciaio inox IP69 (K), standard, con geometria ottimizzata, adatto per condizioni ambientali estreme come meno 40 gradi con elevata protezione anticorrosione, per finecorsa di sicurezza 3SE53 e AS-i 3SF13 e finecorsa di sicurezza con azionatore separato senza blocco di ritenuta 3SE51/52 e AS-i 3SF11/3SF12

Marca del prodotto	SIRIUS
Denominazione del prodotto	attuatore
Designazione del tipo di prodotto	3SE5

Dati tecnici generali

Resistenza agli urti	
<ul style="list-style-type: none"> secondo IEC 60068-2-27 	30 g / 11 ms
Resistenza a vibrazioni	
<ul style="list-style-type: none"> secondo IEC 60068-2-6 	0,35 mm / 5 g
Durata di vita meccanica (cicli di manovra)	
<ul style="list-style-type: none"> tip. 	1 000 000
Codice di riferimento secondo IEC 81346-2:2009	T
Codice di riferimento secondo EN 61346-2	T
Principio di funzionamento	comando meccanico

Meccanismo di avanzamento

dell'elemento di comando	Azionatore standard, acciaio inox
---------------------------------	-----------------------------------

Condizioni ambientali

Temperatura ambiente	
<ul style="list-style-type: none"> durante l'esercizio 	-40 ... +85 °C

- durante l'immagazzinaggio

-40 ... +90 °C

Montaggio/ Fissaggio/ Dimensioni

Posizione di montaggio

a piacere

Tipo di fissaggio

fissaggio a vite

Certificati/ Approvazioni

General Product Approval

Declaration of Conformity

other



[Miscellaneous](#)

[Confirmation](#)

Ulteriori informazioni

Information- and Downloadcenter (Cataloghi, Opuscoli,...)

<https://www.siemens.com/ic10>

Industry Mall (sistema di ordinazione Online)

<https://mall.industry.siemens.com/mall/it/it/Catalog/product?mlfb=3SE5000-0AW51>

Generatore CAx online

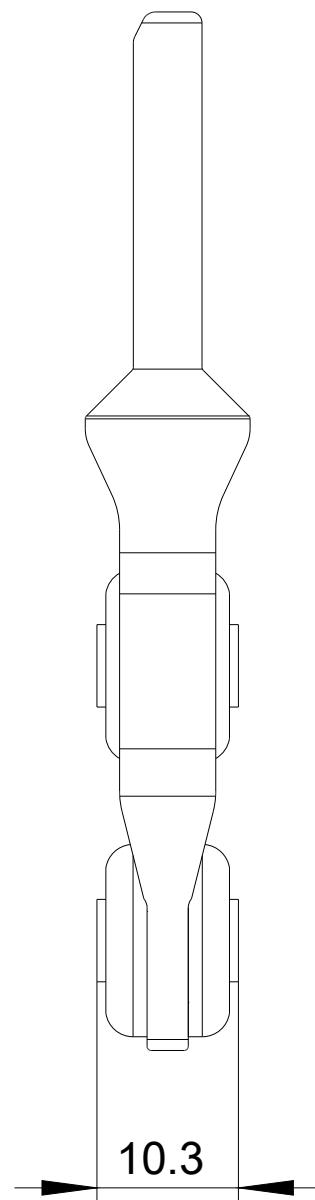
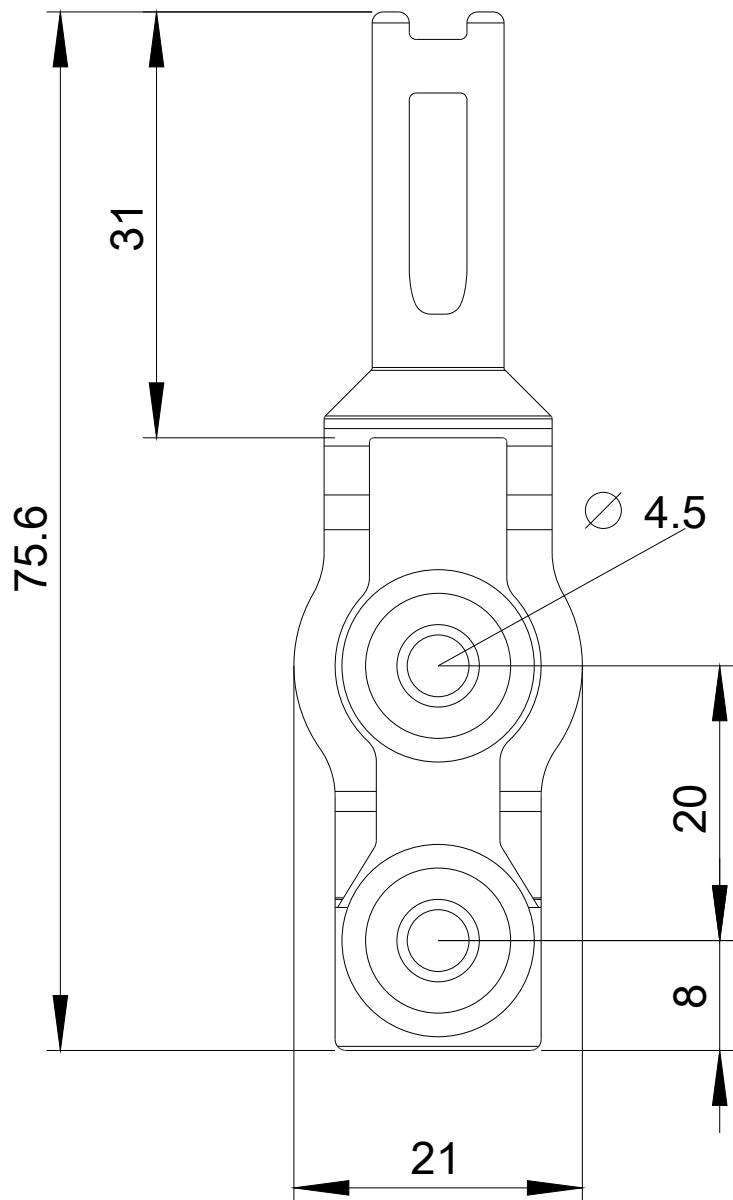
<http://support.automation.siemens.com/WW/CAXorder/default.aspx?lang=en&mlfb=3SE5000-0AW51>

Service&Support (Manuali, Certificati, Caratteristiche, FAQ, ...)

<https://support.industry.siemens.com/cs/ww/it/ps/3SE5000-0AW51>

Banca dati immagini (foto prodotto, disegni dimensionali 2D, modelli 3D, schemi delle connessioni, macro EPLAN...)

http://www.automation.siemens.com/bilddb/cax_de.aspx?mlfb=3SE5000-0AW51&lang=en



Ultima modifica:

19/08/2020