



interruttore di posizione custodia in metallo larga 56 mm connessione dell'apparecchio 3x (M20x 1,5) contatti ad azione lenta 1NO/1NC attuatore a frazione di giro a destra/a sinistra impostabile, con leva in metallo regolabile in lunghezza lunga 100 mm e con accoppiamento geometrico (griglia di fori) e rotella in plastica 19 mm

<b>marca del prodotto</b>	SIRIUS
<b>denominazione del prodotto</b>	Interruttori di posizione meccanici
<b>designazione del tipo di prodotto</b>	3SE5
<ul style="list-style-type: none"> <li>• n. di articolo del produttore dell'interruttore base fornito in dotazione</li> <li>• N. di articolo del produttore della testina di comando per interruttori di posizione fornita in dotazione</li> <li>• N. di articolo del produttore della leva di azionamento fornita in dotazione</li> <li>• N. di articolo del produttore dei contatti di commutazione in dotazione</li> <li>• N. di articolo del produttore della custodia vuota con coperchio fornita in dotazione</li> </ul>	<a href="#">3SE5122-0BA00</a>  <a href="#">3SE5000-0AH00</a>  <a href="#">3SE5000-0AA60</a>  <a href="#">3SE5000-0BA00</a>  <a href="#">3SE5122-0AA00</a>
idoneità all'impiego interruttore di sicurezza	Sì
<b>Dati tecnici generali</b>	
<ul style="list-style-type: none"> <li>• funzione del prodotto apertura positiva</li> <li>• tensione di isolamento valore nominale</li> </ul>	Sì 400 V
<b>grado di inquinamento</b>	classe 3
<b>tensione di tenuta a impulso valore nominale</b>	6 kV

<b>grado di protezione IP</b>	IP66/IP67
<ul style="list-style-type: none"> <li>• resistenza agli urti secondo IEC 60068-2-27</li> </ul>	30 g / 11 ms
<b>resistenza a vibrazioni</b>	
<ul style="list-style-type: none"> <li>• secondo IEC 60068-2-6</li> </ul>	0,35 mm / 5 g
<ul style="list-style-type: none"> <li>• durata di vita meccanica (cicli di manovra) tip.</li> </ul>	15 000 000
<ul style="list-style-type: none"> <li>• Durata di vita elettrica (cicli di manovra) con AC-15 con 230 V tip.</li> </ul>	100 000
<b>Durata di vita elettrica (cicli di manovra) con contattori 3RH11, 3RT1016, 3RT1017, 3RT1024, 3RT1025, 3RT1026 tip.</b>	10 000 000
<b>Numero di manovre elettriche in un'ora con contattori 3RH11, 3RT1016, 3RT1017, 3RT1024, 3RT1025, 3RT1026</b>	6 000
<b>Corrente termica</b>	10 A
<b>Materiale della custodia della testina di comando</b>	plastica
<b>codice di riferimento secondo IEC 81346-2:2009</b>	B
<b>codice di riferimento secondo EN 61346-2</b>	B
<b>Corrente permanente dell'interruttore magnetotermico caratteristica C</b>	1 A; per una corrente di cortocircuito minore di 400 A
<b>Corrente permanente della cartuccia fusibile DIAZED rapida</b>	10 A; per una corrente di cortocircuito minore di 400 A
<b>Corrente permanente della cartuccia fusibile DIAZED gG</b>	6 A
<b>Principio di funzionamento</b>	comando meccanico
<b>Precisione di ripetibilità</b>	0,05 mm
<b>coppia di azionamento minima in direzione di azionamento</b>	0,25 N·m
<b>Lunghezza del sensore</b>	192 mm
<b>Larghezza del sensore</b>	56 mm
<b>esecuzione del contatto di commutazione</b>	comando meccanico
<b>frequenza di impiego valore nominale</b>	50 ... 60 Hz
<b>numero dei contatti nC per contatti ausiliari</b>	1
<b>numero dei contatti nO per contatti ausiliari</b>	1
<ul style="list-style-type: none"> <li>• corrente di impiego con AC-15 con 24 V valore nominale</li> </ul>	6 A
<ul style="list-style-type: none"> <li>• Corrente di impiego con AC-15 con 125 V valore nominale</li> </ul>	6 A
<ul style="list-style-type: none"> <li>• Corrente di impiego con AC-15 con 240 V valore nominale</li> </ul>	6 A
<ul style="list-style-type: none"> <li>• corrente di impiego con AC-15 con 400 V valore nominale</li> </ul>	4 A
<ul style="list-style-type: none"> <li>• corrente di impiego con DC-13 con 24 V valore nominale</li> </ul>	3 A
<ul style="list-style-type: none"> <li>• Corrente di impiego con DC-13 con 125 V valore nominale</li> </ul>	0,55 A

<ul style="list-style-type: none"> <li>• Corrente di impiego con DC-13 con 250 V valore nominale</li> </ul>	0,27 A
<ul style="list-style-type: none"> <li>• Corrente di impiego con DC-13 con 400 V valore nominale</li> </ul>	0,12 A
Esecuzione dell'interfaccia per la comunicazione di sicurezza	senza

### Custodia

<b>Forma costruttiva della custodia</b>	parallelepipedo, largo
<b>materiale della custodia</b>	metallo
<b>rivestimento della custodia</b>	verniciatura catalitica a immersione
<b>Esecuzione della custodia secondo norma</b>	No

### Meccanismo di avanzamento

<b>dell'elemento di comando</b>	Leva girevole regolabile, leva in metallo allungabile con blocco, rotella in plastica 19 mm
<b>Designazione secondo norma della testina di comando</b>	EN 50041, forma A
<b>Forma della testina di comando</b>	rullo
<b>esecuzione della funzione di commutazione</b>	contatto di apertura forzata
<b>Principio di commutazione</b>	elementi di scatto lento
Numero dei contatti di commutazione di sicurezza	1

### Connessioni /Morsetti

<b>esecuzione del collegamento elettrico</b>	collegamento a vite
<ul style="list-style-type: none"> <li>• tipo di sezioni di conduttore collegabili filo rigido</li> </ul>	1x (0,5 ... 1,5 mm <sup>2</sup> ), 2x (0,5 ... 0,75 mm <sup>2</sup> )
<ul style="list-style-type: none"> <li>• Tipo di sezioni di conduttore collegabili filo flessibile con lavorazione dell'estremità del conduttore</li> </ul>	1x (0,5 ... 1,5 mm <sup>2</sup> ), 2x (0,5 ... 0,75 mm <sup>2</sup> )
<ul style="list-style-type: none"> <li>• Tipo di sezioni di conduttore collegabili con conduttori AWG filo rigido</li> </ul>	1x (20 ... 16), 2x (20 ... 18)
<ul style="list-style-type: none"> <li>• tipo di sezioni di conduttore collegabili con conduttori AWG multifilare</li> </ul>	1x (20 ... 16), 2x (20 ... 18)
<b>esecuzione del passacavo</b>	3 x (M20 x 1,5)

### Comunicazione/ Protocollo

<b>esecuzione dell'interfaccia</b>	senza
------------------------------------	-------

### Condizioni ambientali

<ul style="list-style-type: none"> <li>• temperatura ambiente durante l'esercizio</li> </ul>	-25 ... +85 °C
<ul style="list-style-type: none"> <li>• temperatura ambiente durante l'immagazzinaggio</li> </ul>	-40 ... +90 °C
<b>categoria di protezione antideflagrante per polvere</b>	senza

### Montaggio/ Fissaggio/ Dimensioni

<b>posizione di montaggio</b>	a piacere
<ul style="list-style-type: none"> <li>• tipo di fissaggio</li> </ul>	fissaggio a vite

## Certificati/ Approvazioni

General Product Approval	Functional Safety/Safety of Machinery	Declaration of Conformity
--------------------------	---------------------------------------	---------------------------



CCC



CSA



UL



[Type Examination Certificate](#)



EG-Konf.

Declaration of Conformity	Test Certificates	other
---------------------------	-------------------	-------

[Miscellaneous](#)

[Type Test Certificates/Test Report](#)

[Confirmation](#)

## Ulteriori informazioni

**Information- and Downloadcenter (Cataloghi, Opuscoli,...)**

<https://www.siemens.com/ic10>

**Industry Mall (sistema di ordinazione Online)**

<https://mall.industry.siemens.com/mall/it/it/Catalog/product?mlfb=3SE5122-0BH60>

**Generatore CAx online**

<http://support.automation.siemens.com/WW/CAXorder/default.aspx?lang=en&mlfb=3SE5122-0BH60>

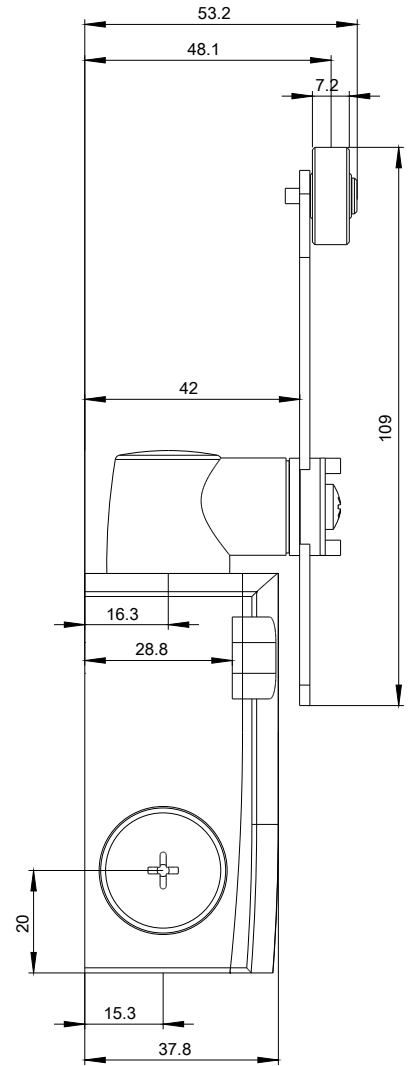
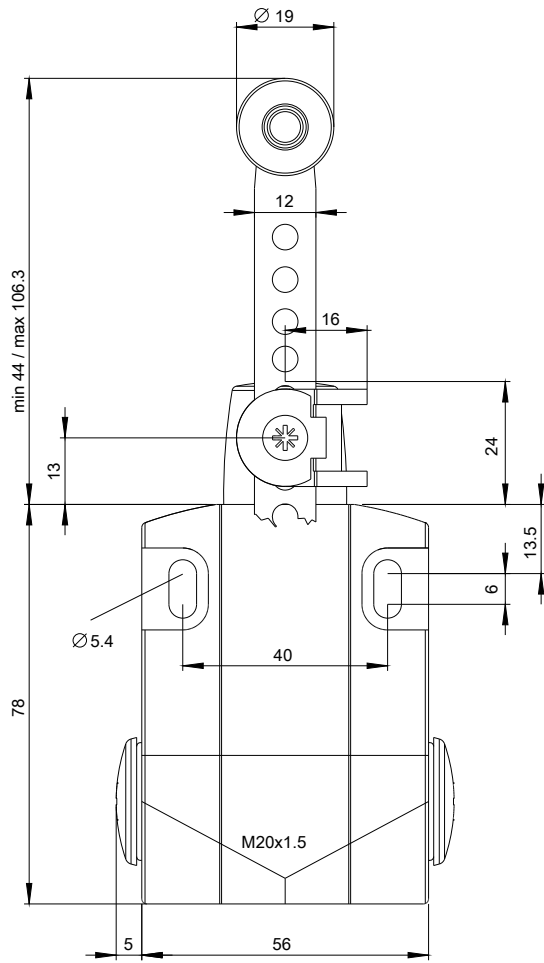
**Service&Support (Manuali, Certificati, Caratteristiche, FAQ, ...)**

<https://support.industry.siemens.com/cs/ww/it/ps/3SE5122-0BH60>

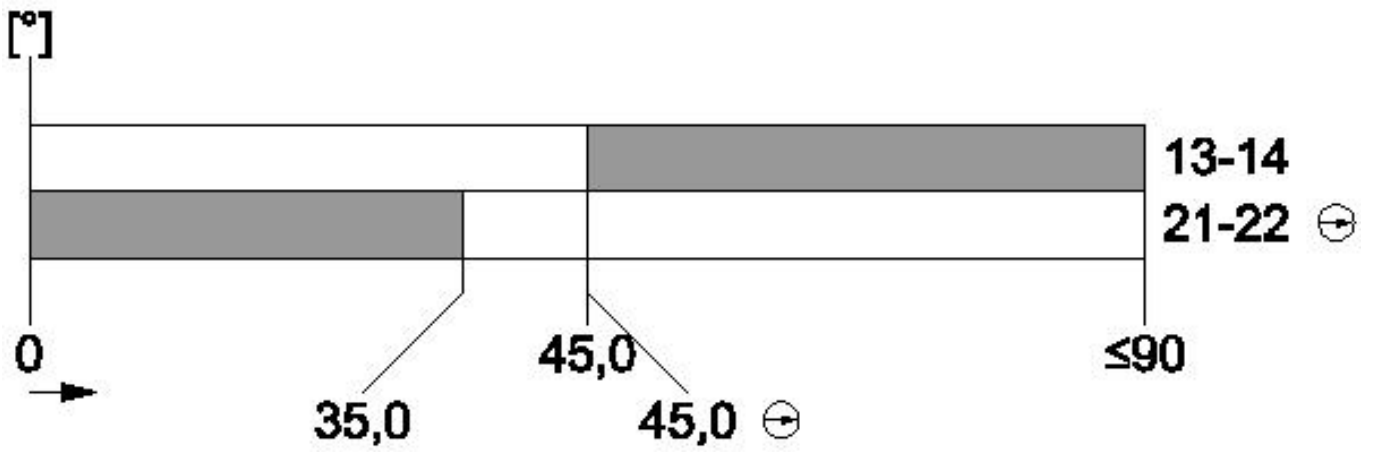
**Banca dati immagini (foto prodotto, disegni dimensionali 2D, modelli 3D, schemi delle connessioni, macro EPLAN...)**

[http://www.automation.siemens.com/bilddb/cax\\_de.aspx?mlfb=3SE5122-0BH60&lang=en](http://www.automation.siemens.com/bilddb/cax_de.aspx?mlfb=3SE5122-0BH60&lang=en)

- 0
- 21.5
- 29.8
- 38
- 45.3
- 53
- 60.7
- 68.4
- 76.1
- 83.8







Ultima modifica:

05/08/2020