

interruttore di posizione custodia in plastica secondo DIN EN 50047, 50 mm collegamento apparecchio 2 x (M20 x 1,5) contatti ad azione rapida 1NO/1NC corsa corta integrata pulsante in teflon



Marca del prodotto	SIRIUS
Denominazione del prodotto	Interruttori di posizione meccanici
Designazione del tipo di prodotto	3SE5
N. di articolo del produttore	
<ul style="list-style-type: none"><li>dell'interruttore base fornito in dotazione</li><li>della custodia vuota con coperchio fornita in dotazione</li></ul>	<a href="#">3SE5242-0FC05</a> <a href="#">3SE5242-0AC05</a>
Idoneità all'impiego Interruttore di sicurezza	Sì

Dati tecnici generali	
Funzione del prodotto	
<ul style="list-style-type: none"><li>Apertura positiva</li></ul>	Sì
Tensione di isolamento	
<ul style="list-style-type: none"><li>valore nominale</li></ul>	400 V
Grado di inquinamento	classe 3
Tensione di tenuta a impulso valore nominale	6 kV
Grado di protezione IP	IP66/IP67
Resistenza agli urti	
<ul style="list-style-type: none"><li>secondo IEC 60068-2-27</li></ul>	30 g / 11 ms
Resistenza a vibrazioni	

<ul style="list-style-type: none"> <li>• secondo IEC 60068-2-6</li> </ul>	0,35 mm / 5 g
<b>Durata di vita meccanica (cicli di manovra)</b>	
<ul style="list-style-type: none"> <li>• tip.</li> </ul>	15 000 000
<b>Durata di vita elettrica (cicli di manovra)</b>	
<ul style="list-style-type: none"> <li>• con AC-15 con 230 V tip.</li> </ul>	100 000
<b>Durata di vita elettrica (cicli di manovra) con contattori 3RH11, 3RT1016, 3RT1017, 3RT1024, 3RT1025, 3RT1026 tip.</b>	10 000 000
<b>Numero di manovre elettriche in un'ora con contattori 3RH11, 3RT1016, 3RT1017, 3RT1024, 3RT1025, 3RT1026</b>	6 000
<b>Corrente termica</b>	10 A
<b>Materiale della custodia della testina di comando</b>	plastica
<b>Codice di riferimento secondo IEC 81346-2:2009</b>	B
<b>Codice di riferimento secondo EN 61346-2</b>	B
<b>Corrente permanente dell'interruttore magnetotermico caratteristica C</b>	1 A; per una corrente di cortocircuito minore di 400 A
<b>Corrente permanente della cartuccia fusibile DIAZED rapida</b>	10 A; per una corrente di cortocircuito minore di 400 A
<b>Corrente permanente della cartuccia fusibile DIAZED gG</b>	6 A
<b>Principio di funzionamento</b>	comando meccanico
<b>Precisione di ripetibilità</b>	0,05 mm
<b>Forza di azionamento minima in direzione di azionamento</b>	20 N
<b>Lunghezza del sensore</b>	60,7 mm
<b>Larghezza del sensore</b>	50 mm
<b>Esecuzione del contatto di commutazione</b>	comando meccanico
<b>Frequenza di impiego valore nominale</b>	50 ... 60 Hz
<b>Numero dei contatti NC per contatti ausiliari</b>	1
<b>Numero dei contatti NO per contatti ausiliari</b>	1
<ul style="list-style-type: none"> <li>• Corrente di impiego con AC-15 con 24 V valore nominale</li> </ul>	6 A
<ul style="list-style-type: none"> <li>• Corrente di impiego con AC-15 con 120 V valore nominale</li> </ul>	6 A
<ul style="list-style-type: none"> <li>• Corrente di impiego con AC-15 con 240 V valore nominale</li> </ul>	6 A
<ul style="list-style-type: none"> <li>• Corrente di impiego con AC-15 con 400 V valore nominale</li> </ul>	4 A
<b>Corrente di impiego con DC-13</b>	
<ul style="list-style-type: none"> <li>• con 24 V valore nominale</li> </ul>	3 A
<ul style="list-style-type: none"> <li>• con 125 V valore nominale</li> </ul>	0,55 A
<ul style="list-style-type: none"> <li>• con 250 V valore nominale</li> </ul>	0,27 A
<ul style="list-style-type: none"> <li>• con 400 V valore nominale</li> </ul>	0,12 A

Esecuzione dell'interfaccia per la comunicazione di sicurezza	senza
---	-------

### Custodia

Forma costruttiva della custodia	parallelepipedo, largo
Materiale della custodia	plastica
Rivestimento della custodia	Altro
Esecuzione della custodia secondo norma	No

### Meccanismo di avanzamento

dell'elemento di comando	Pulsante a calotta, pulsante in teflon
Designazione secondo norma della testina di comando	EN 50047, forma B
Forma della testina di comando	bombatura
Esecuzione della funzione di commutazione	contatto di apertura forzata, corsa breve, integrato
Principio di commutazione	elementi a scatto rapido
Numero dei contatti di commutazione di sicurezza	1

### Connessioni /Morsetti

Esecuzione del collegamento elettrico	collegamento a vite
Tipo di sezioni di conduttore collegabili	
<ul style="list-style-type: none"> <li>• filo rigido</li> </ul>	1x (0,5 ... 1,5 mm <sup>2</sup> ), 2x (0,5 ... 0,75 mm <sup>2</sup> )
<ul style="list-style-type: none"> <li>• filo flessibile con lavorazione dell'estremità del conduttore</li> </ul>	1x (0,5 ... 1,5 mm <sup>2</sup> ), 2x (0,5 ... 0,75 mm <sup>2</sup> )
<ul style="list-style-type: none"> <li>• con conduttori AWG filo rigido</li> </ul>	1x (20 ... 16), 2x (20 ... 18)
<ul style="list-style-type: none"> <li>• con conduttori AWG multifilare</li> </ul>	1x (20 ... 16), 2x (20 ... 18)
Esecuzione del passacavo	2 x (M20 x 1,5)

### Comunicazione/ Protocollo

Esecuzione dell'interfaccia	senza
-----------------------------	-------

### Condizioni ambientali

Temperatura ambiente	
<ul style="list-style-type: none"> <li>• durante l'esercizio</li> </ul>	-25 ... +85 °C
<ul style="list-style-type: none"> <li>• durante l'immagazzinaggio</li> </ul>	-40 ... +90 °C
Categoria di protezione antideflagrante per polvere	senza

### Montaggio/ Fissaggio/ Dimensioni

Posizione di montaggio	a piacere
Tipo di fissaggio	fissaggio a vite

### Certificati/ Approvazioni

General Product Approval	Functional Safety/Safety of Machinery
--------------------------	---------------------------------------



[KC](#)



[Type Examination Certificate](#)

Declaration of Conformity	Test Certificates	other
---------------------------	-------------------	-------



[Miscellaneous](#)

[Type Test Certificates/Test Report](#)

[Confirmation](#)

### Ulteriori informazioni

**Information- and Downloadcenter (Cataloghi, Opuscoli,...)**

<https://www.siemens.com/ic10>

**Industry Mall (sistema di ordinazione Online)**

<https://mall.industry.siemens.com/mall/it/it/Catalog/product?mlfb=3SE5242-0FC05>

**Generatore CAx online**

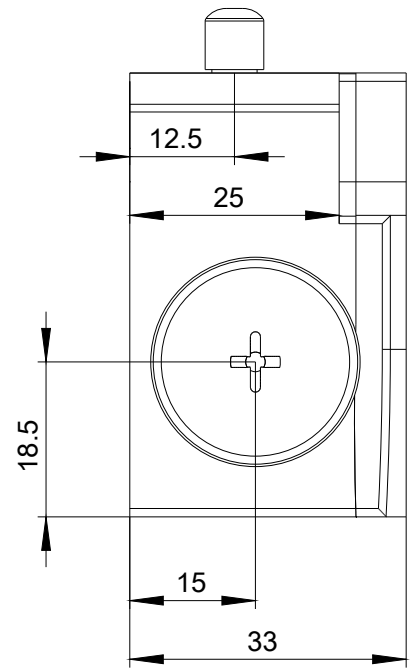
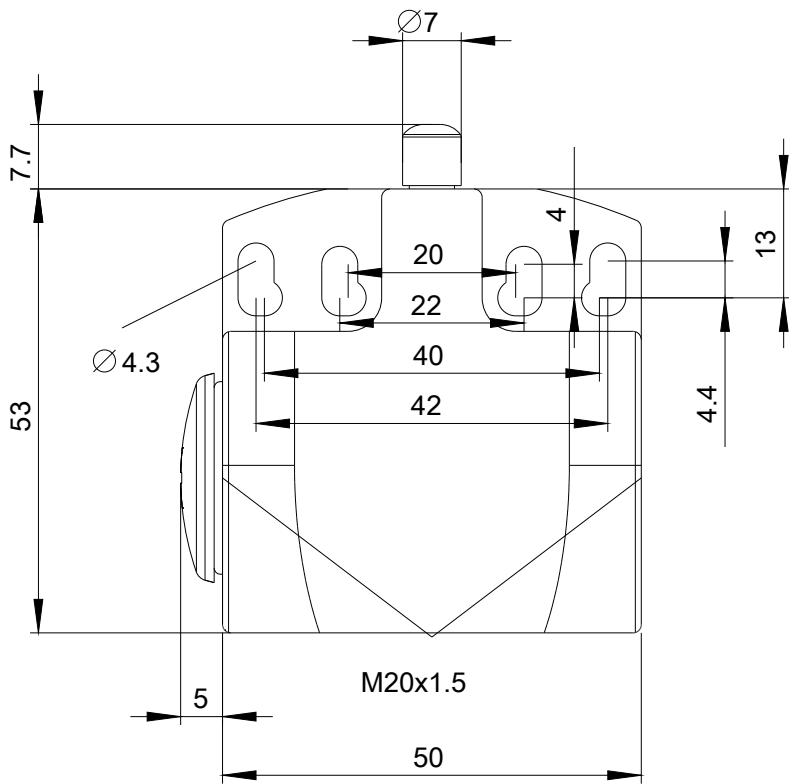
<http://support.automation.siemens.com/WW/CAXorder/default.aspx?lang=en&mlfb=3SE5242-0FC05>

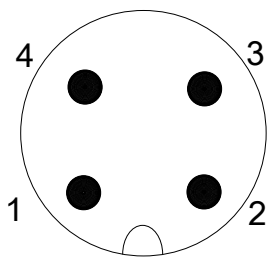
**Service&Support (Manuali, Certificati, Caratteristiche, FAQ, ...)**

<https://support.industry.siemens.com/cs/ww/it/ps/3SE5242-0FC05>

**Banca dati immagini (foto prodotto, disegni dimensionali 2D, modelli 3D, schemi delle connessioni, macro EPLAN...)**

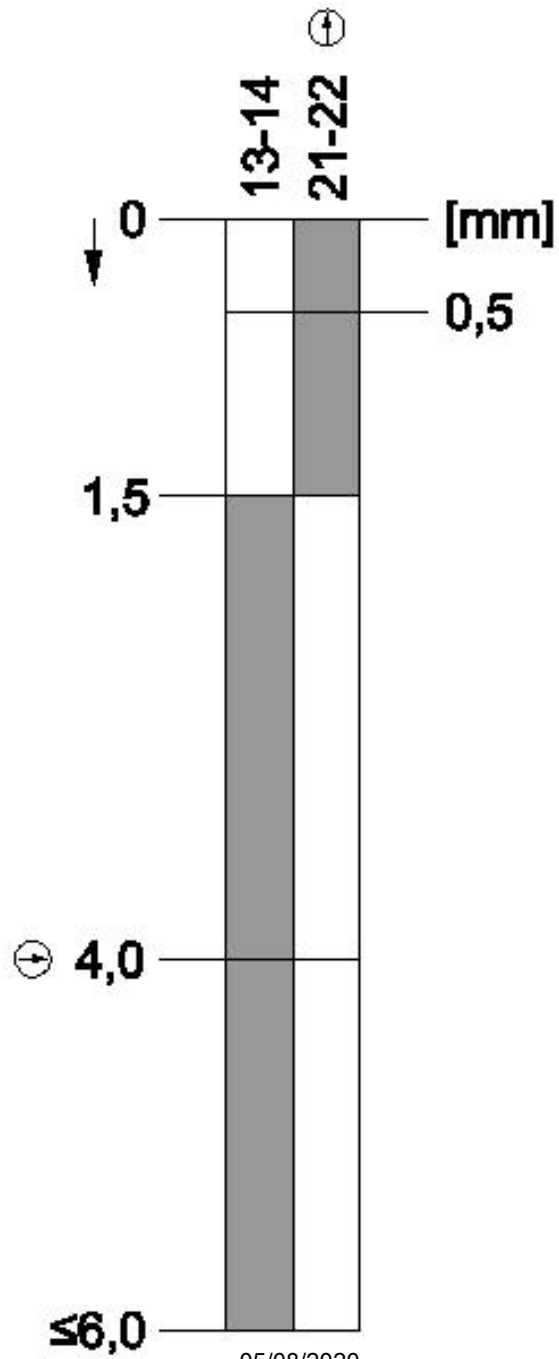
[http://www.automation.siemens.com/bilddb/cax\\_de.aspx?mlfb=3SE5242-0FC05&lang=en](http://www.automation.siemens.com/bilddb/cax_de.aspx?mlfb=3SE5242-0FC05&lang=en)





1	BN = Brown	→	21
2	WH = White	→	22
3	BU = Blue	→	13
4	BK = Black	→	14





Ultima modifica:

05/08/2020