

Azionatore separato per 3SE2243 e 3SE2257 azionatore standard



denominazione del prodotto

Azionatore separato per 3SE2243 e 3SE2257, standard

Certificati/ Approvazioni

General Product Approval

other

[Confirmation](#)

**EAC**

Ulteriori informazioni

Information- and Downloadcenter (Cataloghi, Opuscoli,...)

[www.siemens.com/ic10](http://www.siemens.com/ic10)

Industry Mall (sistema di ordinazione Online)

<https://mall.industry.siemens.com/mall/it/it/Catalog/product?mfb=3SX3218>

Generatore CAx online

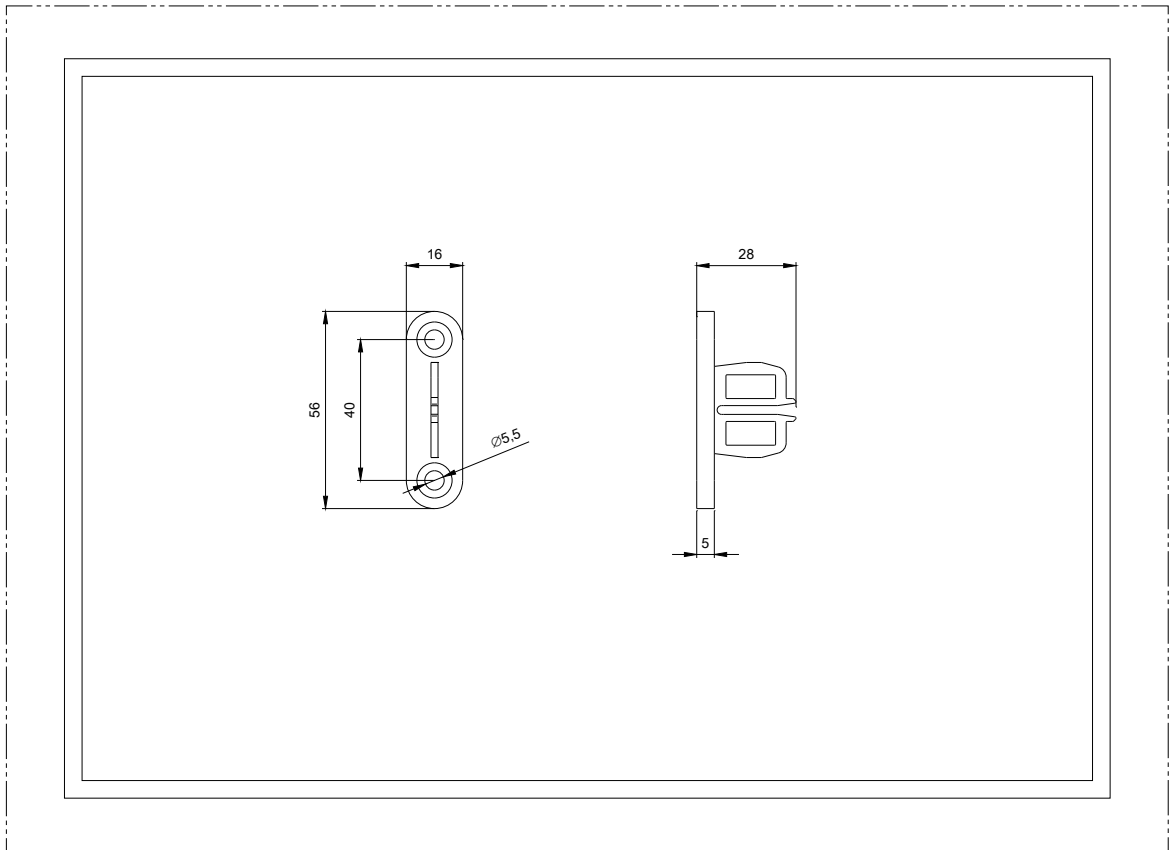
<http://support.automation.siemens.com/WW/CAxorder/default.aspx?lang=en&mfb=3SX3218>

Service&Support (Manuali, Certificati, Caratteristiche, FAQ, ...)

<https://support.industry.siemens.com/cs/ww/it/ps/3SX3218>

Banca dati immagini (foto prodotto, disegni dimensionali 2D, modelli 3D, schemi delle connessioni, macro EPLAN...)

[http://www.automation.siemens.com/bilddb/cax\\_de.aspx?mfb=3SX3218&lang=en](http://www.automation.siemens.com/bilddb/cax_de.aspx?mfb=3SX3218&lang=en)



Ultima modifica:

18/08/2020