

contattore, grand. costr. 2, a 2 poli, per applicazioni ferroviarie DC 3 e 5, 7,5 A a 750 V DC 72V contatti ausiliari 21 (2NO+1 NC) con varistore e resistenza addizionale campo di lavoro 0,7 ... 1,25 x US



denominazione del prodotto	Contattore
designazione del tipo di prodotto	3TC
<b>Dati tecnici generali</b>	
Grandezza costruttiva del contattore	2
Ampliamento del prodotto	
• Modulo funzionale per la comunicazione	No
• Blocchetto di contatti ausiliari	No
Tensione di isolamento valore nominale	800 V
Tensione max. ammissibile per separazione sicura tra bobina e contatti principali secondo EN 60947-1	300 V
grado di protezione IP	IP00
• lato frontale	IP00
• del morsetto di collegamento	IP00
Resistenza agli urti con colpo ad onda rettangolare	
• con DC	7,5g / 5 ms, 3,4g / 10 ms
Durata di vita meccanica (cicli di manovra)	
• del contattore tip.	10 000 000
• del contattore con blocchetto di contatti ausiliari montato tip.	10 000 000

<b>codice di riferimento secondo IEC 81346-2:2009</b>	Q
<b>Condizioni ambientali</b>	
<ul style="list-style-type: none"> <li>• temperatura ambiente durante l'esercizio</li> <li>• temperatura ambiente durante l'immagazzinaggio</li> </ul>	<p>-40 ... +70 °C</p> <p>-50 ... +80 °C</p>
<b>Circuito elettrico principale</b>	
<b>numero di poli</b>	2
<b>Numero di poli per circuito principale</b>	2
<b>Numero dei contatti NO per contatti principali</b>	2
<b>Numero dei contatti NC per contatti principali</b>	0
<b>Tipo di tensione</b>	DC
<b>Corrente di impiego</b>	
<ul style="list-style-type: none"> <li>• con 2 vie di corrente in serie con DC-1 <ul style="list-style-type: none"> <li>— con 24 V valore nominale</li> <li>— con 110 V valore nominale</li> <li>— con 220 V valore nominale</li> <li>— con 440 V valore nominale</li> <li>— con 600 V valore nominale</li> </ul> </li> </ul>	<p>32 A</p> <p>32 A</p> <p>32 A</p> <p>32 A</p> <p>32 A</p>
<b>Corrente di impiego</b>	
<ul style="list-style-type: none"> <li>• con DC-3 con DC-5 <ul style="list-style-type: none"> <li>— con 220 V valore nominale</li> <li>— con 440 V valore nominale</li> <li>— con 600 V valore nominale</li> <li>— con 750 V valore nominale</li> </ul> </li> <li>• con 2 vie di corrente in serie con DC-3 con DC-5 <ul style="list-style-type: none"> <li>— con 24 V valore nominale</li> <li>— con 110 V valore nominale</li> <li>— con 220 V valore nominale</li> <li>— con 440 V valore nominale</li> <li>— con 600 V valore nominale</li> </ul> </li> </ul>	<p>32 A</p> <p>29 A</p> <p>21 A</p> <p>7,5 A</p> <p>32 A</p> <p>32 A</p> <p>32 A</p> <p>29 A</p> <p>21 A</p>
<b>Potenza di impiego</b>	
<ul style="list-style-type: none"> <li>• con DC-1 <ul style="list-style-type: none"> <li>— con 110 V valore nominale</li> <li>— con 220 V valore nominale</li> <li>— con 440 V valore nominale</li> <li>— con 750 V valore nominale</li> </ul> </li> <li>• con DC-3 con DC-5 <ul style="list-style-type: none"> <li>— con 110 V valore nominale</li> <li>— con 220 V valore nominale</li> <li>— con 440 V valore nominale</li> </ul> </li> </ul>	<p>3,5 kW</p> <p>7 kW</p> <p>14 kW</p> <p>24 kW</p> <p>2,5 kW</p> <p>5 kW</p> <p>9 kW</p>

— con 600 V valore nominale	9 kW
— con 750 V valore nominale	4 kW
<b>Frequenza di commutazione</b>	
• con DC-1 max.	1 500 1/h
• con DC-3 max.	750 1/h
• con DC-5 max.	750 1/h

#### Circuito di comando/ Comando

<b>Tipo di tensione della tensione di alimentazione di comando</b>	DC
<b>Tensione di alimentazione di comando con DC</b>	
• valore nominale	72 V
<b>Esecuzione del limitatore di sovratensione</b>	con varistore
<b>Potenza di attrazione della bobina magnetica con DC</b>	48 W
<b>Potenza di ritenuta della bobina magnetica con DC</b>	13 W
Ritardo di chiusura con DC	35 ... 190 ms
Ritardo di apertura con DC	10 ... 25 ms
<b>Durata dell'arco</b>	20 ... 30 ms

#### Circuito elettrico ausiliario

• numero dei contatti nC per contatti ausiliari	2
• Numero dei contatti NC per contatti ausiliari con commutazione istantanea	1
• numero dei contatti nO per contatti ausiliari	2
• Numero dei contatti NO per contatti ausiliari con commutazione istantanea	2
• numero dei contatti CO per contatti ausiliari	0
<b>Numero e lettera di riconoscimento contatti</b>	21
<b>Corrente di impiego con AC-12 max.</b>	10 A
• corrente di impiego con AC-15 con 230 V valore nominale	5,6 A
• corrente di impiego con AC-15 con 400 V valore nominale	3,6 A
• Corrente di impiego con AC-15 con 500 V valore nominale	2,5 A
• corrente di impiego con DC-12 con 24 V valore nominale	10 A
• corrente di impiego con DC-12 con 48 V valore nominale	10 A
• corrente di impiego con DC-12 con 60 V valore nominale	10 A
• corrente di impiego con DC-12 con 110 V valore nominale	3,2 A
• Corrente di impiego con DC-12 con 125 V valore nominale	2,5 A

<ul style="list-style-type: none"> <li>• Corrente di impiego con DC-12 con 220 V valore nominale</li> </ul>	0,9 A
<ul style="list-style-type: none"> <li>• Corrente di impiego con DC-12 con 600 V valore nominale</li> </ul>	0,22 A
<ul style="list-style-type: none"> <li>• corrente di impiego con DC-13 con 24 V valore nominale</li> </ul>	10 A
<ul style="list-style-type: none"> <li>• corrente di impiego con DC-13 con 48 V valore nominale</li> </ul>	5 A
<ul style="list-style-type: none"> <li>• corrente di impiego con DC-13 con 60 V valore nominale</li> </ul>	5 A
<ul style="list-style-type: none"> <li>• corrente di impiego con DC-13 con 110 V valore nominale</li> </ul>	1,14 A
<ul style="list-style-type: none"> <li>• Corrente di impiego con DC-13 con 125 V valore nominale</li> </ul>	0,98 A
<ul style="list-style-type: none"> <li>• Corrente di impiego con DC-13 con 220 V valore nominale</li> </ul>	0,48 A
<ul style="list-style-type: none"> <li>• Corrente di impiego con DC-13 con 600 V valore nominale</li> </ul>	0,07 A
<b>Affidabilità di contatto dei contatti ausiliari</b>	Un'inserzione errata ogni 100 mln. (17 V, 5 mA)

#### Dati nominali UL/CSA

<b>Caricabilità dei contatti dei contatti ausiliari secondo UL</b>	A600 / P600
--	-------------

#### Protezione da cortocircuito

<b>Esecuzione della cartuccia fusibile</b> <ul style="list-style-type: none"> <li>• per protezione da cortocircuito del circuito principale <ul style="list-style-type: none"> <li>— con tipo di assegnazione 1 necessario</li> <li>— con tipo di assegnazione 2 necessario</li> </ul> </li> <li>• per protezione da cortocircuito dei blocchetti di contatti ausiliari necessario</li> </ul>	gG: 50 A (690 V, 100 kA) gG: 35 A (690 V, 100 kA) gG: 16 A (500 V, 1 kA)
---	--

#### Montaggio/ Fissaggio/ Dimensioni

<b>posizione di montaggio</b>	Con piano montaggio verticale ruotabile +/-22,5°, con piano di montaggio verticale inclinabile +/-22,5° in avanti a all'indietro; verticale, su superficie orizzontale
<ul style="list-style-type: none"> <li>• <b>tipo di fissaggio</b></li> </ul>	fissaggio a vite e a scatto su guida profilata da 35 mm a norma DIN EN 50022
<ul style="list-style-type: none"> <li>• Tipo di fissaggio montaggio in fila</li> </ul>	Sì
<b>altezza</b>	115 mm
<b>larghezza</b>	82 mm
<b>profondità</b>	145 mm
<b>Distanza da rispettare</b>	
<ul style="list-style-type: none"> <li>• per il montaggio in fila <ul style="list-style-type: none"> <li>— in avanti</li> </ul> </li> </ul>	15 mm

— indietro	0 mm
— verso l'alto	10 mm
— verso il basso	10 mm
— di lato	10 mm
• da componenti messi a terra	
— in avanti	30 mm
— indietro	0 mm
— verso l'alto	10 mm
— di lato	10 mm
— verso il basso	10 mm
• da componenti in tensione	
— in avanti	30 mm
— indietro	0 mm
— verso l'alto	10 mm
— verso il basso	10 mm
— di lato	10 mm

#### Connessioni /Morsetti

<ul style="list-style-type: none"> <li>• <b>esecuzione del collegamento elettrico</b></li> <li>• Esecuzione del collegamento elettrico per circuito principale</li> <li>• Esecuzione del collegamento elettrico per circuito ausiliario e di comando</li> </ul>	<p>collegamento a vite</p> <p>morsetti a vite</p> <p>morsetti a vite</p>
<p><b>Tipo di sezioni di conduttore collegabili</b></p> <ul style="list-style-type: none"> <li>• per contatti principali <ul style="list-style-type: none"> <li>— filo rigido o multifilare</li> <li>— filo flessibile con lavorazione dell'estremità del conduttore</li> </ul> </li> </ul>	<p>2x (2,5 ... 10 mm<sup>2</sup>)</p> <p>2x (1,5 ... 4 mm<sup>2</sup>)</p>
<p><b>Tipo di sezioni di conduttore collegabili</b></p> <ul style="list-style-type: none"> <li>• per contatti ausiliari <ul style="list-style-type: none"> <li>— filo rigido o multifilare</li> <li>— filo flessibile con lavorazione dell'estremità del conduttore</li> </ul> </li> </ul>	<p>2x (1 ... 2,5 mm<sup>2</sup>)</p> <p>2x (0,75 ... 2,5 mm<sup>2</sup>)</p>

#### Sicurezza

<b>Protezione da contatto contro la folgorazione</b>	Sicurezza a prova di dito solo con calotta coprimorsetti
--	--

#### Certificati/ Approvazioni

General Product Approval	Functional Safety/Safety of Machinery	Declaration of Conformity
--------------------------	---------------------------------------	---------------------------



CCC



CSA



UL



[Type Examination Certificate](#)



EG-Konf.

Declaration of Conformity	Test Certificates	Marine / Shipping	other
---------------------------	-------------------	-------------------	-------

[Miscellaneous](#)

[Special Test Certificate](#)

[Miscellaneous](#)



RMRS

[Confirmation](#)

## Ulteriori informazioni

**Information- and Downloadcenter (Cataloghi, Opuscoli,...)**

<https://www.siemens.com/ic10>

**Industry Mall (sistema di ordinazione Online)**

<https://mall.industry.siemens.com/mall/it/it/Catalog/product?mlfb=3TC4417-0LJ8>

**Generatore CAx online**

<http://support.automation.siemens.com/WW/CAXorder/default.aspx?lang=en&mlfb=3TC4417-0LJ8>

**Service&Support (Manuali, Certificati, Caratteristiche, FAQ, ...)**

<https://support.industry.siemens.com/cs/ww/it/ps/3TC4417-0LJ8>

**Banca dati immagini (foto prodotto, disegni dimensionali 2D, modelli 3D, schemi delle connessioni, macro EPLAN...)**

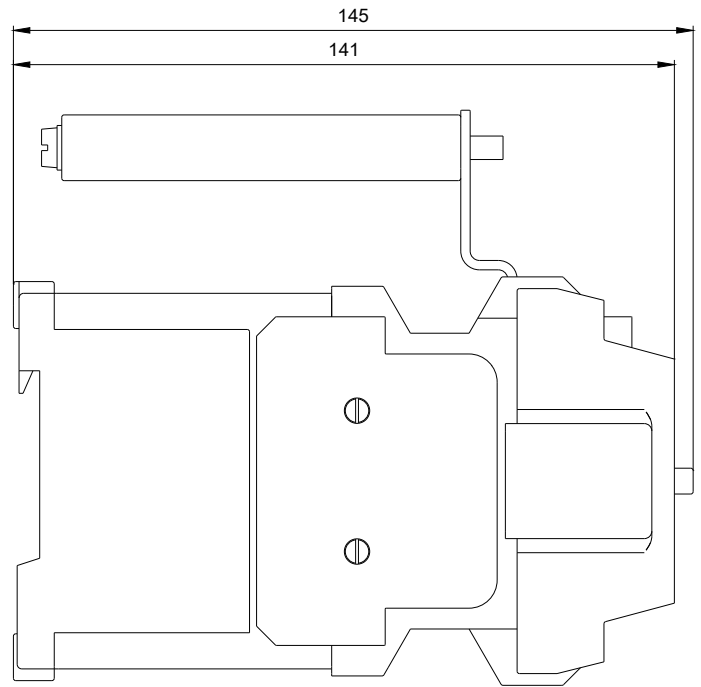
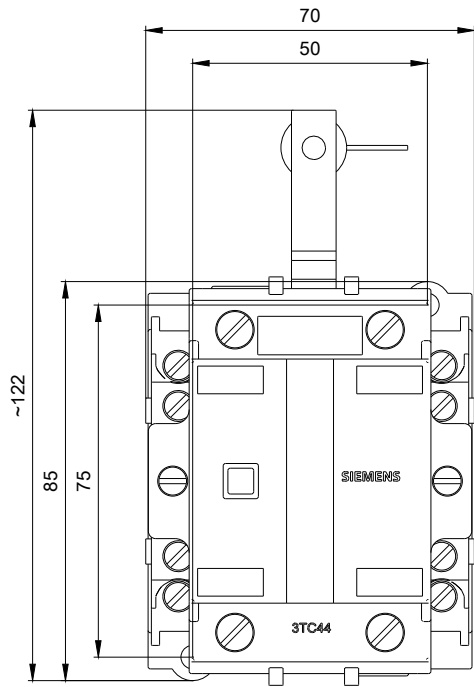
[http://www.automation.siemens.com/bilddb/cax\\_de.aspx?mlfb=3TC4417-0LJ8&lang=en](http://www.automation.siemens.com/bilddb/cax_de.aspx?mlfb=3TC4417-0LJ8&lang=en)

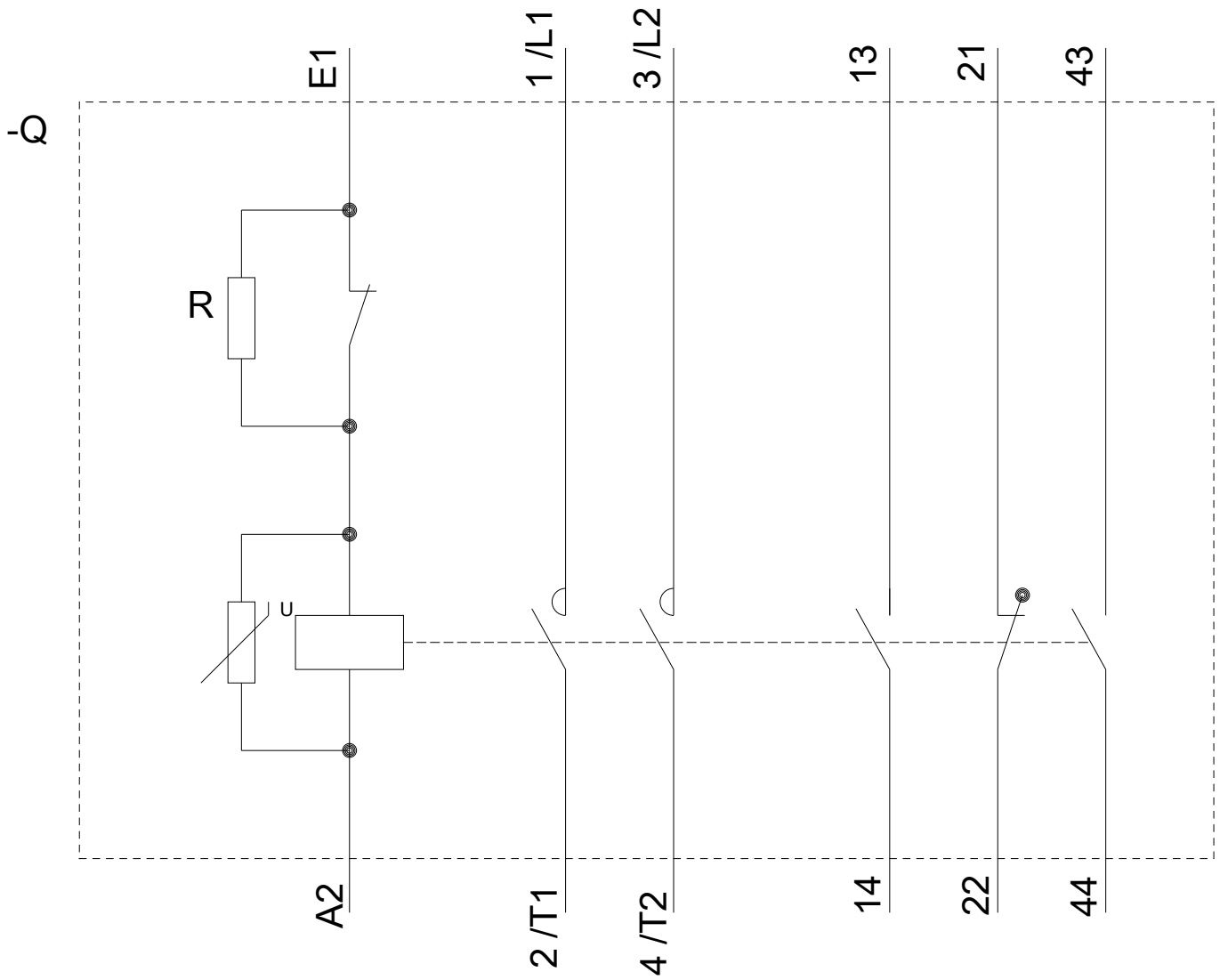
**Caratteristica: Comportamento di sgancio, I<sup>2</sup>t, Corrente di interruzione limitata**

<https://support.industry.siemens.com/cs/ww/en/ps/3TC4417-0LJ8/char>

**Ulteriori curve caratteristiche (ad es. durata di vita elettrica, frequenza di manovra)**

<http://www.automation.siemens.com/bilddb/index.aspx?view=Search&mlfb=3TC4417-0LJ8&objecttype=14&gridview=view1>





Ultima modifica:

13/08/2020