

modulo di misura della corrente/tensione V2; corrente di regolazione 10 ... 115 A, misura della tensione fino a 690 V, larghezza costruttiva 55 mm, trasformatore a foro passante, richiede apparecchio di base pro V PB, pro V MR, pro V PN oppure pro V EIP



| | |
|--|--|
| marca del prodotto | SIRIUS |
| denominazione del prodotto | Modulo di misura della corrente/tensione |
| Dati tecnici generali | |
| • Funzione del prodotto misura di corrente | Sì |
| • Funzione del prodotto misura di tensione | Sì |
| • Funzione del prodotto misura della potenza attiva | Sì |
| • Funzione del prodotto Misura dell'energia | Sì |
| • funzione del prodotto misura di frequenza | Sì |
| Metodo di misura per misura di corrente | TRMS |
| Ampliamento campo di misura per correnti con trasformatore di corrente esterno | No |
| Metodo di misura per misura di tensione | TRMS |
| Tensione di rete misurabile tra i conduttori di linea con AC valore nominale max. | 690 V |
| Resistenza interna conduttore di linea e conduttore di neutro per misura di tensione | 1 M Ω ; Divisore di tensione basato su RC |
| Parte integrante del prodotto | |
| • Ingresso per termistore | No |

| | |
|--|--|
| Tensione di isolamento | |
| <ul style="list-style-type: none"> • con grado di inquinamento 3 con AC valore nominale | 690 V |
| <ul style="list-style-type: none"> • per cavi del circuito principale secondo IEC 60947-1 valore nominale | 6 kV |
| Tensione di tenuta a impulso valore nominale | 6 000 V |
| <ul style="list-style-type: none"> • grado di protezione IP | IP20 |
| Resistenza agli urti | |
| <ul style="list-style-type: none"> • secondo IEC 60068-2-27 | 15g / 11 ms; con apparecchio di base montato a scatto |
| Resistenza a vibrazioni | 1-6 Hz / 15 mm; 6-500 Hz / 2 g; con apparecchio di base montato a scatto: 1g |
| codice di riferimento secondo IEC 81346-2:2009 | F |
| Certificato di idoneità | |
| <ul style="list-style-type: none"> • secondo la Direttiva di prodotto ATEX 2014/34/UE | BVS 06 ATEX F001 |
| Gruppo di apparecchiature Ex e categoria Ex secondo la Direttiva di prodotto ATEX 2014/34/UE | II (2) G, II (2) D, I (M2) |

Compatibilità elettromagnetica

| | |
|---|---------------------------------|
| Emissione di disturbi EMC | |
| <ul style="list-style-type: none"> • secondo IEC 60947-1 | classe A |
| Immunità ai disturbi EMC secondo IEC 60947-1 | conforme al grado di severità 3 |
| Disturbi condotti | |
| <ul style="list-style-type: none"> • di tipo burst secondo IEC 61000-4-4 | 2 kV |
| <ul style="list-style-type: none"> • conduttore-terra di tipo surge secondo IEC 61000-4-5 | 2 kV |
| <ul style="list-style-type: none"> • conduttore-conduttore di tipo surge secondo IEC 61000-4-5 | 1 kV |
| Disturbi indotti dal campo secondo IEC 61000-4-3 | 10 V/m |

Ingressi/ Uscite

| | |
|---|---|
| Numero delle uscite come elemento di commutazione a contatto | 0 |
|---|---|

Funzione di protezione/ monitoraggio

| | |
|--|----|
| Funzione del prodotto | |
| <ul style="list-style-type: none"> • Controllo di cos phi | Sì |
| <ul style="list-style-type: none"> • Sorveglianza di guasto verso terra | Sì |
| <ul style="list-style-type: none"> • Rilevamento di tensione | Sì |
| <ul style="list-style-type: none"> • Funzione del prodotto rilevamento di corrente | Sì |
| <ul style="list-style-type: none"> • funzione del prodotto protezione da sovraccarico | Sì |

Precisione

| | |
|-----------------------------|--|
| Precisione di misura | |
|-----------------------------|--|

| | |
|--|--|
| • con misura di frequenza | +/- 1,5 %, 7,5 A ... 230 A, 0,85 x 110 V ... 1,1 x 690 V (tensioni concatenate), cos phi (0,5 ... 1), 50/60 Hz, 25 °C |
| • con misura di corrente 1 | +/-1,5 %, nel campo 7,5 A ... 230 A, nel campo 0,85 x 110 V ... 1,1 x 690 V (tensioni concatenate), 50/60 Hz, 25 °C |
| • con misura di corrente 2 | +/- 3 %, nel campo 230 A ... 920 A, nel campo 0,85 x 110 V ... 1,1 x 690 V (tensioni concatenate), 50/60 Hz, 25 °C |
| • per misura di tensione 1 | +/- 1,5 %, nel campo 0,85 x 110 V ... 1,1 x 690 V (tensioni concatenate), 50/60 Hz, 25 °C |
| • con misura cos phi 1 | +/- 1,5 %, 7,5 A ... 230 A, 0,85 x 110 V ... 1,1 x 690 V (tensioni concatenate), cos phi (0,5 ... 1), 50/60 Hz, 25 °C |
| • con misura cos phi 2 | +/- 5 %, 230 A ... 920 A, 0,85 x 110 V ... 1,1 x 690 V (tensioni concatenate), cos phi (0,5 ... 1), 50/60 Hz, 25 °C |
| • con misura della potenza attiva 1 | +/-5 %, 7,5 A ... 230 A, 0,85 x 110 V ... 1,1 x 690 V (tensioni concatenate), cos phi (0,5 ... 1), 50/60 Hz, 25 °C |
| • con misura della potenza attiva 2 | +/- 10 %, 230 A ... 920 A, 0,85 x 110 V ... 1,1 x 690 V (tensioni concatenate), cos phi (0,5 ... 1), 50/60 Hz, 25 °C |
| • con misura dell'energia 1 | +/-5 %, 7,5 A ... 230 A, 0,85 x 110 V ... 1,1 x 690 V (tensioni concatenate), cos phi (0,5 ... 1), 50/60 Hz, 25 °C |
| • con misura dell'energia 2 | +/- 10 %, 230 A ... 920 A, 0,85 x 110 V ... 1,1 x 690 V (tensioni concatenate), cos phi (0,5 ... 1), 50/60 Hz, 25 °C |
| • con misura della potenza apparente 1 | +/-3 %, 7,5 A ... 230 A, 0,85 x 110 V ... 1,1 x 690 V (tensioni concatenate), cos phi (0,5 ... 1), 50/60 Hz, 25 °C |
| • con misura della potenza apparente 2 | +/- 5 %, 230 A ... 920 A, 0,85 x 110 V ... 1,1 x 690 V (tensioni concatenate), cos phi (0,5 ... 1), 50/60 Hz, 25 °C |
| Precisione della sorveglianza di guasto verso terra | Nel campo del 30 % ... 120 % Ie: +/- 10 % (Class CI-A), nel campo 15 % ... 30 % Ie: +/- 25 % (Class CI-B), entrambi i valori in conformità a IEC 60947-1 Appendice T |
| Deriva di temperatura per ogni grado °C | 0,01 %/°C; Temperatura di riferimento: 25°C |
| Grandezza di misura frequenza | 45 ... 65 Hz |

| Montaggio/ Fissaggio/ Dimensioni | |
|--|-----------------------------|
| Posizione di montaggio | a piacere |
| Tipo di fissaggio | fissaggio a vite e a scatto |
| altezza | 94 mm |
| larghezza | 55 mm |
| profondità | 91 mm |
| Distanza da rispettare | |
| • in alto | 30 mm |
| • in basso | 30 mm |
| • a sinistra | 0 mm |
| • a destra | 0 mm |
| Diametro dell'apertura passacavo | 14 mm |
| Diametro dell'apertura passacavo per misura di corrente | 14 mm |

Conessioni /Morsetti

| | |
|---|--|
| <ul style="list-style-type: none"> • Esecuzione del collegamento elettrico per circuito principale • Esecuzione del collegamento elettrico per circuito ausiliario e di comando | trasformatore a foro passante morsetti a vite |
| Esecuzione del collegamento elettrico sugli ingressi di misura per tensione | morsetti a vite |
| <ul style="list-style-type: none"> • Tipo di sezioni di conduttore collegabili sugli ingressi di misura per tensione filo flessibile con lavorazione dell'estremità del conduttore | 1x (0,25 ... 2,5 mm ²), 2x (0,25 ... 1,0 mm ²) |
| <ul style="list-style-type: none"> • Tipo di sezioni di conduttore collegabili sugli ingressi di misura per tensione filo rigido | 1x (0,25 ... 2,5 mm ²), 2x (0,25 ... 1,0 mm ²) |
| <ul style="list-style-type: none"> • Tipo di sezioni di conduttore collegabili sugli ingressi di misura per tensione con conduttori AWG filo rigido | 1x (24 ... 14), 2x (24 ... 18) |
| <ul style="list-style-type: none"> • Tipo di sezioni di conduttore collegabili sugli ingressi di misura per tensione con conduttori AWG multifilare | 1x (20 ... 14), 2x (20 ... 16) |
| Coppia di serraggio sugli ingressi di misura per tensione | 0,5 ... 0,6 N·m |
| Coppia di serraggio [lbf·in] sugli ingressi di misura per tensione | 4,4 ... 5,3 lbf·in |

Condizioni ambientali

| | |
|--|--|
| <ul style="list-style-type: none"> • Altitudine di installazione per altitudine s.l.m. 1 max. | 2 000 m |
| <ul style="list-style-type: none"> • Altitudine di installazione per altitudine s.l.m. 2 max. | 3 000 m; max. +50 °C (nessuna separazione sicura) |
| <ul style="list-style-type: none"> • Altitudine di installazione per altitudine s.l.m. 3 max. | 4 000 m; max. +40 °C (nessuna separazione sicura) |
| <ul style="list-style-type: none"> • temperatura ambiente durante l'esercizio | -25 ... +60 °C |
| Categoria ambientale | |
| <ul style="list-style-type: none"> • durante l'esercizio secondo IEC 60721 | 3K6 (nessuna formazione di ghiaccio, nessuna condensa, umidità relativa 10 ... 95 %), 3C3 (nessuna nebbia salina), 3S2 (non deve penetrare sabbia negli apparecchi), 3M6 |
| <ul style="list-style-type: none"> • durante l'immagazzinaggio secondo IEC 60721 | 1K6 (nessuna condensa, umidità relativa 10 ... 95 %), 1C2 (nessuna nebbia salina), 1S2 (la sabbia non deve penetrare negli apparecchi), 1M4 |
| <ul style="list-style-type: none"> • durante il trasporto secondo IEC 60721 | 2K2, 2C1, 2S1, 2M2 |
| <ul style="list-style-type: none"> • Umidità relativa durante l'esercizio | 10 ... 95 % |

Protezione da cortocircuito

| | |
|--|----|
| Funzione del prodotto Protezione da cortocircuito | No |
|--|----|

Sicurezza

| | |
|---|---|
| livello di integrità di sicurezza (SIL) secondo IEC 61508 | 1 |
|---|---|

Separazione di potenziale

Separazione (elettrica) sicura secondo IEC 60947-1

Tutti i circuiti con separazione sicura tra di loro (distanze di isolamento in aria e superficiali doppie), vanno osservate le avvertenze riportate nel rapporto di prova n. A0258 "Separazione sicura" (per il link vedi Informazioni)

Circuito elettrico principale

| | |
|--|--------------|
| Numero di poli per circuito principale | 3 |
| Valore di intervento impostabile per corrente dello sganciatore di sovraccarico dipendente dalla corrente | 10 ... 115 A |
| Tensione di impiego <ul style="list-style-type: none"> • con AC <ul style="list-style-type: none"> — a 50 Hz valore nominale 110 ... 690 V — a 60 Hz valore nominale 110 ... 690 V | |
| Frequenza di impiego valore nominale | 50 ... 60 Hz |

Circuito di comando/ Comando

| | |
|-----------------------------|------------------------------|
| Tipo di tensione | AC |
| Corrente di inserzione max. | 1 150 A; 10 x I _o |

Certificati/ Approvazioni

| | | |
|--------------------------|-----|--------------------------------|
| General Product Approval | EMC | For use in hazardous locations |
|--------------------------|-----|--------------------------------|



| | | | |
|--------------------------------|---------------------------|-------------------|-------------------|
| For use in hazardous locations | Declaration of Conformity | Test Certificates | Marine / Shipping |
|--------------------------------|---------------------------|-------------------|-------------------|



[Miscellaneous](#)

[Type Test Certificates/Test Report](#)

[Special Test Certificate](#)



| | |
|-------------------|-------|
| Marine / Shipping | other |
|-------------------|-------|



[Confirmation](#)



[PROFINET-Certification](#)

Ulteriori informazioni

Information- and Downloadcenter (Cataloghi, Opuscoli,...)
www.siemens.com/ic10

Industry Mall (sistema di ordinazione Online)

<https://mall.industry.siemens.com/mall/it/it/Catalog/product?mlfb=3UF7112-1AA01-0>

Generatore CAx online

<http://support.automation.siemens.com/WW/CAXorder/default.aspx?lang=en&mlfb=3UF7112-1AA01-0>

Service&Support (Manuali, Certificati, Caratteristiche, FAQ, ...)

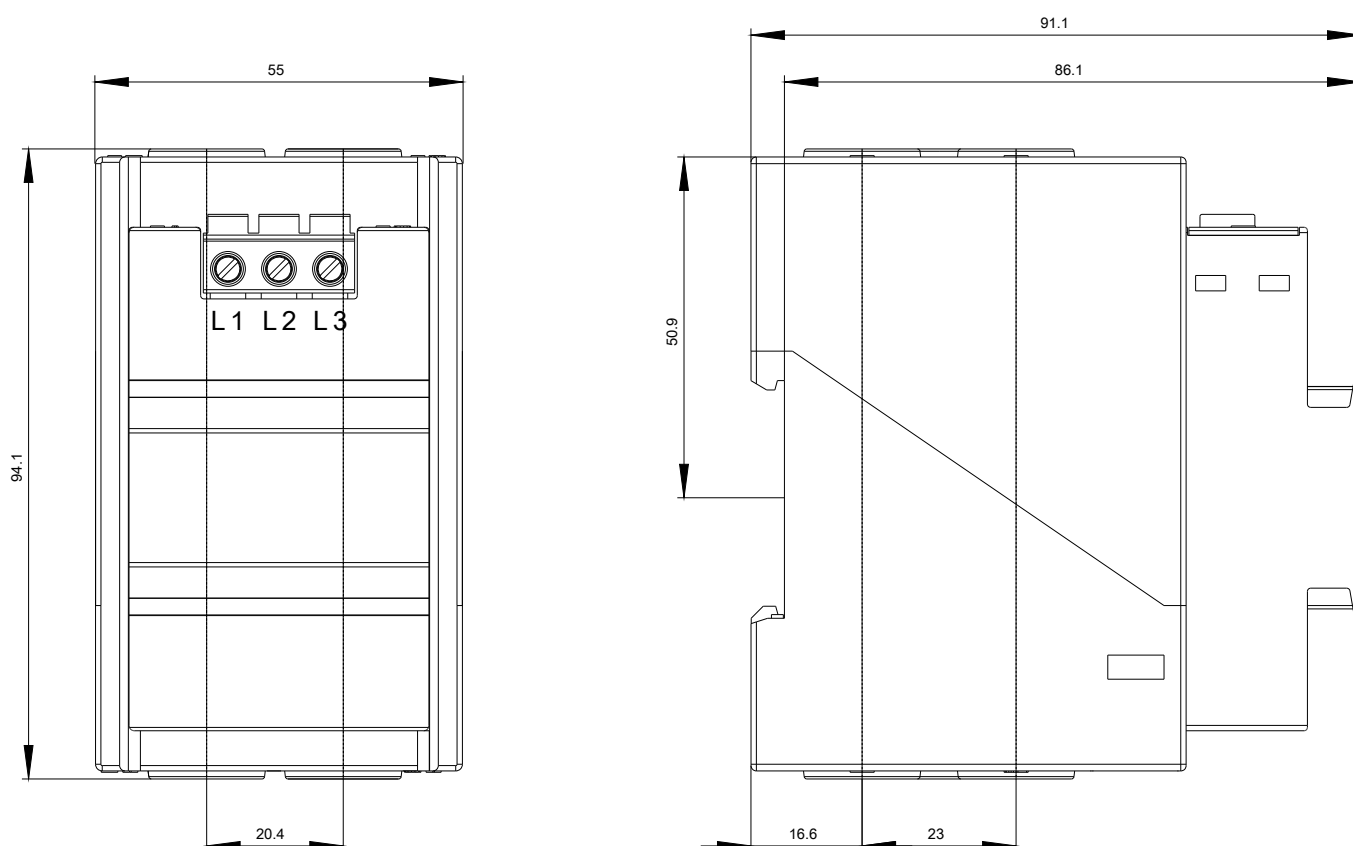
<https://support.industry.siemens.com/cs/ww/it/ps/3UF7112-1AA01-0>

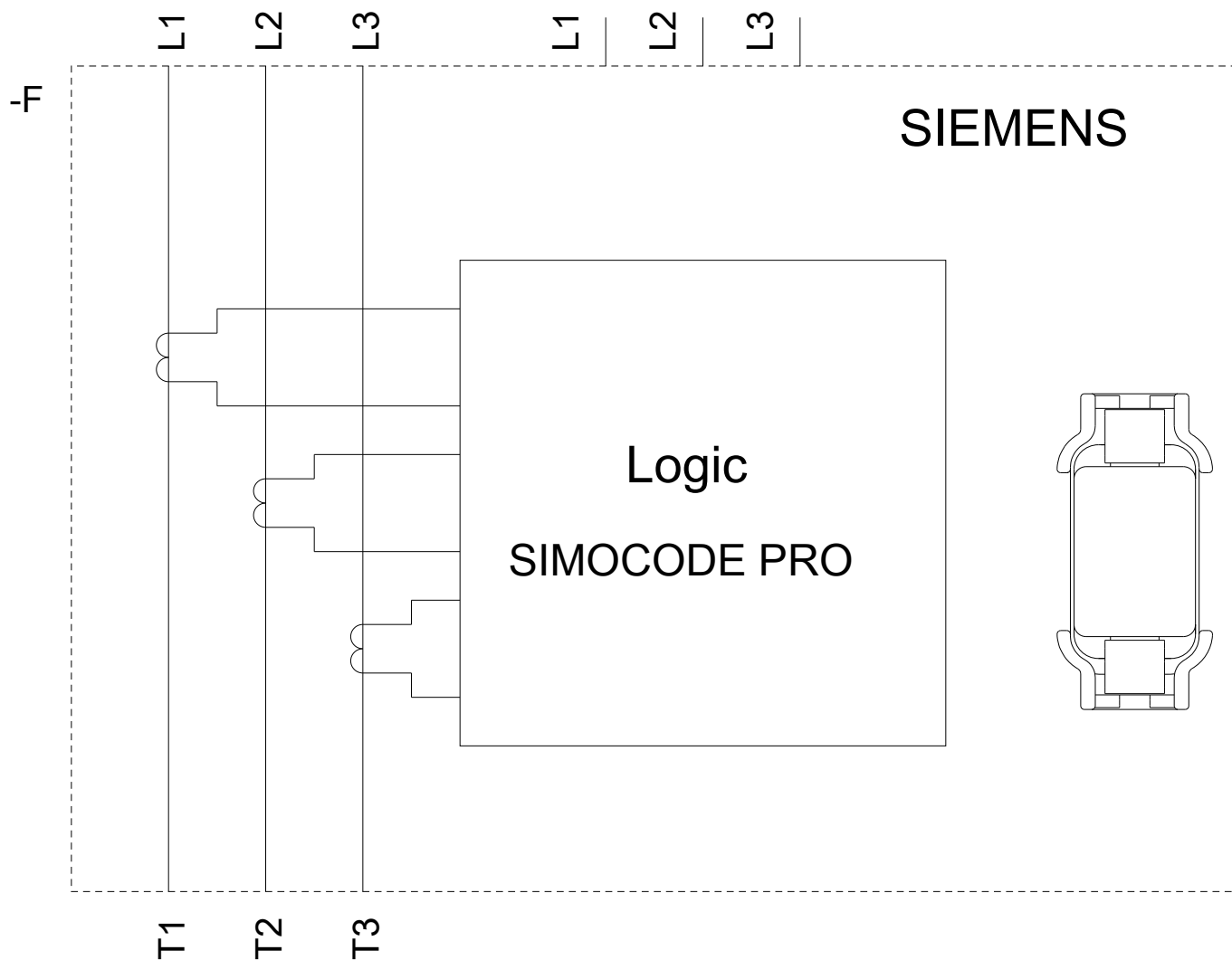
Banca dati immagini (foto prodotto, disegni dimensionali 2D, modelli 3D, schemi delle connessioni, macro EPLAN...)

http://www.automation.siemens.com/bilddb/cax_de.aspx?mlfb=3UF7112-1AA01-0&lang=en

Rapporto di prova No. A0258, protective separation

<https://support.industry.siemens.com/cs/ww/en/view/109748152>





Ultima modifica:

22/07/2020