

Derivação de consumidor sem fusíveis, Acionamento direto CA 400 V, tamanho S00 2,20...3,20 A 24 V CC conexão parafusada para sistemas de barramentos coletores de 60 mm (cumpre também o tipo de coordenação 1) tipo de coordenação 2, I_q = 150 kA 1NA (contator)



nome da marca do produto	SIRIUS
designação do produto	Dispositivos de arranque direto
execução do produto	para barra coletora de 60 mm
designação do tipo de produto	3RA21
Número de artigo do fabricante	
<ul style="list-style-type: none"> do contactor fornecido 	3RT2015-1BB41
<ul style="list-style-type: none"> do interruptor de potência fornecido 	3RV2011-1DA10
<ul style="list-style-type: none"> do adaptador de barra coletora fornecido 	8US1251-5DS10
<ul style="list-style-type: none"> do módulo de ligação fornecido 	3RA1921-1DA00

Dados técnicos gerais	
tamanho do interruptor de potência	S00
Tamanho da derivação do consumidor	S00
Tensão de isolamento	
<ul style="list-style-type: none"> com grau de sujidade 3 com AC valor estipulado 	690 V
Resistência à tensão de choque valor estipulado	6 kV
classe de proteção IP	
<ul style="list-style-type: none"> na parte frontal 	IP20
<ul style="list-style-type: none"> do borne de ligação 	IP20

Resistência ao choque	
<ul style="list-style-type: none"> segundo a IEC 60068-2-27 	6g / 11 ms
durabilidade mecânica (ciclos de operação)	
<ul style="list-style-type: none"> do contactor típico 	30 000 000
Tipo de atribuição	2
tipo de proteção de ignição segundo a Diretiva relativa aos produtos ATEX 2014/34/CE	Ex II (2) GD
Qualificação segundo a Diretiva relativa aos produtos ATEX 2014/34/CE	DMT 02 ATEX F 001

Condições ambientais	
<ul style="list-style-type: none"> temperatura ambiente durante o funcionamento 	-20 ... +60 °C
<ul style="list-style-type: none"> temperatura ambiente durante o armazenamento 	-50 ... +80 °C
<ul style="list-style-type: none"> temperatura ambiente durante o transporte 	-50 ... +80 °C
Compensação de temperatura	-20 ... +60 °C
humidade relativa do ar durante o funcionamento	10 ... 95 %

Circuito de corrente principal	
Quantidade de polos para circuito principal	3
execução do contacto de comutação	electromecânico
corrente do valor de resposta ajustável do dispositivo de sobrecarga dependente da corrente	2,2 ... 3,2 A
<ul style="list-style-type: none"> Tensão de serviço valor estipulado 	690 V
<ul style="list-style-type: none"> Tensão de serviço a AC-3 valor estipulado máximo 	690 V
Frequência de funcionamento valor estipulado	50 ... 60 Hz
corrente de serviço	
<ul style="list-style-type: none"> a AC-3 	
— com 400 V valor estipulado	2,7 A
Potência de funcionamento	
<ul style="list-style-type: none"> a AC-3 	
— com 400 V valor estipulado	1 100 W

Circuito de corrente de comando/ ativação	
Tipo de tensão da tensão de alimentação de comando	CC
Tensão de alimentação de comando com DC	
<ul style="list-style-type: none"> valor estipulado 	24 V
Potência de manutenção da bobina magnética com DC	4 W

Circuito de corrente secundário	
Expansão do produto Interruptor auxiliar	Sim

Função de protecção/ supervisão	
Classe de ativação	CLASS 10

Versão do disparador de sobrecarga	térmico (bimetal)
Valores nominais UL/CSA	
Corrente de carga máxima (FLA) para motor trifásico de 3 fases	
<ul style="list-style-type: none"> • com 480 V valor estipulado 	3,2 A
Potência mecânica indicada [cv]	
<ul style="list-style-type: none"> • para motor trifásico de 3 fases <ul style="list-style-type: none"> — a 200/208 V valor estipulado — a 220/230 V valor estipulado — a 460/480 V valor estipulado — a 575/600 V valor estipulado 	0,5 hp 0,75 hp 1,5 hp 2 hp
Protecção contra curto-circuito	
função do produto protecção-curto-circuito	Sim
Versão do disparador de curto-circuito	magnético
Corrente limitada de curto-circuito (I_q)	
<ul style="list-style-type: none"> • com 400 V segundo a IEC 60947-4-1 valor estipulado 	150 000 A
Montagem/ Fixação/ Dimensões	
posição de montagem	vertical
<ul style="list-style-type: none"> • tipo de fixação 	para apanhar em sistema de ligações por trilhos 60 mm
altura	200 mm
largura	45 mm
profundidade	155 mm
distância a cumprir	
<ul style="list-style-type: none"> • a peças com ligação à terra <ul style="list-style-type: none"> — para a frente — a retroceder — a subir — para os lados — a descer • a peças sob tensão <ul style="list-style-type: none"> — para a frente — a retroceder — a subir — a descer — para os lados 	20 mm 0 mm 50 mm 20 mm 10 mm 20 mm 0 mm 50 mm 10 mm 20 mm
Conexões/ terminais	
execução da ligação elétrica	
<ul style="list-style-type: none"> • para circuito principal 	ligação aparafusada
Tipo de secções transversais dos condutores conectáveis	

- para contactos principais
 - polifilar 0,5 ... 4 mm², 2x (0,75 ... 2,5 mm²)
- nos cabos AWG para contactos principais 2x (20 ... 16), apenas para contactor 2x (18 ... 14), 2x 12

Secção de condutor conectável para contactos principais	
<ul style="list-style-type: none"> • de fio fino com tratamento de terminal de fio 	0,5 ... 2,5 mm ²

Segurança	
Valor B10	
<ul style="list-style-type: none"> • em caso de taxa de exigência elevada segundo SN 31920 	1 000 000
Percentagem das falhas potencialmente perigosas	
<ul style="list-style-type: none"> • em caso de taxa de exigência elevada segundo SN 31920 	73 %

Certificados/Homologações

General Product Approval	For use in hazardous locations	Declaration of Conformity
--------------------------	--------------------------------	---------------------------



Test Certificates	Marine / Shipping
-------------------	-------------------



Marine / Shipping	other	Railway
-------------------	-------	---------



Outras informações

- Information- and Downloadcenter (catálogo, brochuras,...)**
<https://www.siemens.com/ic10>
- Industry Mall (encomendar online)**
<https://mall.industry.siemens.com/mall/pt/pt/Catalog/product?mlfb=3RA2110-1DD15-1BB4>
- Cx Online Generator**
<http://support.automation.siemens.com/WW/CAXorder/default.aspx?lang=en&mlfb=3RA2110-1DD15-1BB4>
- Service&Support (manuais, manuais de instruções, certificados, curva característica, FAQs,...)**
<https://support.industry.siemens.com/cs/ww/en/ps/3RA2110-1DD15-1BB4>

Base de dados das imagens (fotografias do produto,desenhos de medida em 2D, modelos em 3D, esquemas eléctricos, macros EPLAN...)

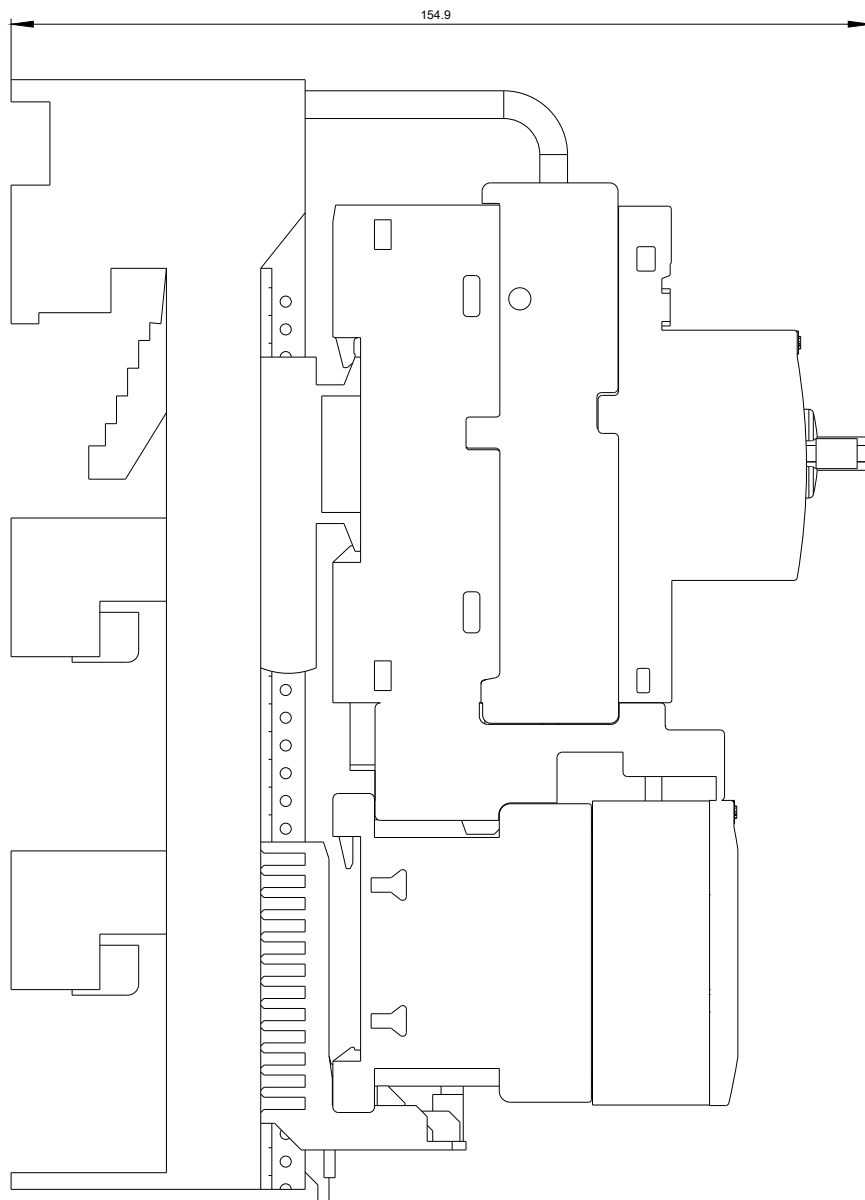
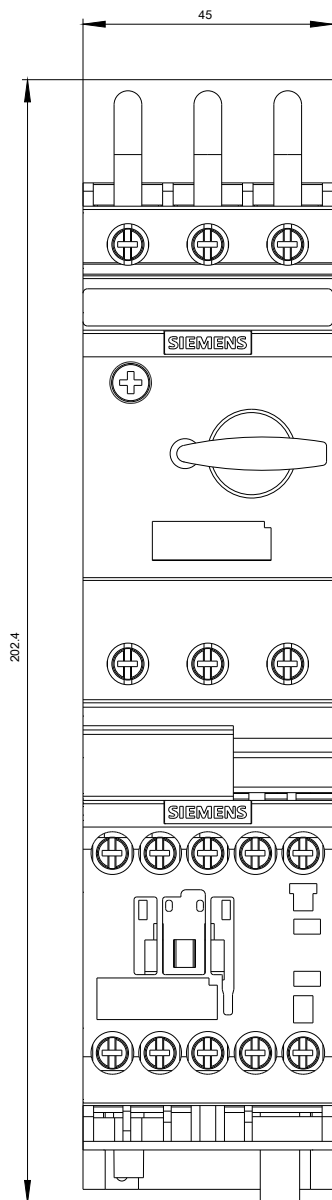
http://www.automation.siemens.com/bilddb/cax_de.aspx?mlfb=3RA2110-1DD15-1BB4&lang=en

Curva característica: Comportamento de ativação, I²t, Corrente de passagem

<https://support.industry.siemens.com/cs/ww/en/ps/3RA2110-1DD15-1BB4/char>

Outras curvas características (p. ex. vida útil elétrica, frequência de manobra)

<http://www.automation.siemens.com/bilddb/index.aspx?view=Search&mlfb=3RA2110-1DD15-1BB4&objecttype=14&gridview=view1>







última alteração:

13-08-2020