

Combinação reversora CA-3, 5,5 kW/400 V, 24 V CC de 3 polos, tamanho S0 conexão parafusada elétrica e mecânico travamento



| | |
|---------------------------------------------------------------------------------------------------------------------------------------------------------|------------------------------------------------------------------------------------------------|
| nome da marca do produto | SIRIUS |
| designação do produto | Combinação de inversão |
| designação do tipo de produto | 3RA23 |
| Número de artigo do fabricante | |
| <ul style="list-style-type: none">• 1 do contactor fornecido• 2 do contactor fornecido• do kit de montagem RH fornecido | 3RT2024-1BB40 3RT2024-1BB40 3RA2923-2AA1 |

| Dados técnicos gerais | |
|--------------------------------------------------------------------------------------------------|---------------------------|
| Tamanho do contactor | S0 |
| Expansão do produto | |
| <ul style="list-style-type: none">• Interruptor auxiliar | Sim |
| Tensão de isolamento | |
| <ul style="list-style-type: none">• com grau de sujidade 3 com AC valor estipulado | 690 V |
| Resistência à tensão de choque valor estipulado | 6 kV |
| classe de proteção IP | |
| <ul style="list-style-type: none">• na parte frontal | IP20 |
| Resistência ao choque com impulso retangular | |
| <ul style="list-style-type: none">• com AC | 7,5g / 5 ms, 4,7g / 10 ms |

| | |
|--------------------------------------------------------------------------------------------------------------------|----------------------------|
| <ul style="list-style-type: none"> • com DC | 10g / 5 ms, 7,5g / 10 ms |
| Resistência ao choque com impulso sinusoidal | |
| <ul style="list-style-type: none"> • com AC | 11,8g / 5 ms, 7,4g / 10 ms |
| <ul style="list-style-type: none"> • com DC | 15g / 5 ms, 10g / 10 ms |
| durabilidade mecânica (ciclos de operação) | |
| <ul style="list-style-type: none"> • do contactor típico | 10 000 000 |
| <ul style="list-style-type: none"> • do contactor com bloco de interruptor auxiliar colocado típico | 10 000 000 |
| indicadores de referência segundo a IEC 81346-2:2009 | Q |

Condições ambientais

| | |
|-----------------------------------------------------------------------------------------------------------|----------------|
| <ul style="list-style-type: none"> • altura de instalação em caso de altura pelo NN máximo | 2 000 m |
| <ul style="list-style-type: none"> • temperatura ambiente durante o funcionamento | -25 ... +60 °C |
| <ul style="list-style-type: none"> • temperatura ambiente durante o armazenamento | -55 ... +80 °C |

Circuito de corrente principal

| | |
|-----------------------------------------------------------------------------------------------------------------------------------------------------------------------------------------------------------------------------------------------------------------------------------------------------------------------------------------------------------------------------------------------------------------------------------------------------------------------------------------------------------------------------------------------------------------|-----------------------------------------------|
| Quantidade de polos para circuito principal | 3 |
| Número de contactos de fecho para contactos principais | 3 |
| Número de contactos de abertura para contactos principais | 0 |
| <ul style="list-style-type: none"> • Tensão de serviço a AC-3 valor estipulado máximo | 690 V |
| corrente de serviço | |
| <ul style="list-style-type: none"> • a AC-3 <ul style="list-style-type: none"> — com 400 V valor estipulado | 12 A |
| corrente de serviço | |
| <ul style="list-style-type: none"> • com 1 calha de corrente com DC-1 <ul style="list-style-type: none"> — com 24 V valor estipulado — com 110 V valor estipulado • com 2 calhas de corrente em série com DC-1 <ul style="list-style-type: none"> — com 24 V valor estipulado — com 110 V valor estipulado • com 3 calhas de corrente em série com DC-1 <ul style="list-style-type: none"> — com 24 V valor estipulado — com 110 V valor estipulado | 35 A 4,5 A 35 A 35 A 35 A 35 A |
| corrente de serviço | |
| <ul style="list-style-type: none"> • com 1 calha de corrente com DC-3 com DC-5 <ul style="list-style-type: none"> — com 24 V valor estipulado — com 110 V valor estipulado | 20 A 2,5 A |

| | |
|------------------------------------------------------------------------------------------------------------------------------------------------------------------------------------------------------------------------------------------------------------------------------------------------------------------------------------------------------------------------------------------------------------------|---------------------------------------------------------|
| <ul style="list-style-type: none"> • com 2 calhas de corrente em série com DC-3 com DC-5 <ul style="list-style-type: none"> — com 24 V valor estipulado — com 110 V valor estipulado • com 3 calhas de corrente em série com DC-3 com DC-5 <ul style="list-style-type: none"> — com 24 V valor estipulado — com 110 V valor estipulado | <p>35 A</p> <p>15 A</p> <p>35 A</p> <p>35 A</p> |
| Potência de funcionamento | |
| <ul style="list-style-type: none"> • a AC-3 <ul style="list-style-type: none"> — com 400 V valor estipulado — com 500 V valor estipulado — com 690 V valor estipulado • com AC-4 com 400 V valor estipulado | <p>5,5 kW</p> <p>7,5 kW</p> <p>7,5 kW</p> <p>5,5 kW</p> |
| Frequência de comutação sem carga | 1 500 1/h |
| Frequência de comutação a AC-3 máximo | 1 000 1/h |

Circuito de corrente de comando/ ativação

| | |
|-----------------------------------------------------------------------------------------------------------------------|-------|
| Tipo de tensão da tensão de alimentação de comando | CC |
| Tensão de alimentação de comando 1 <ul style="list-style-type: none"> • com DC valor estipulado | 24 V |
| Potência de arranque da bobina magnética com DC | 5,9 W |
| Potência de manutenção da bobina magnética com DC | 5,9 W |

Circuito de corrente secundário

| | |
|-------------------------------------------------------------------------------------------------------------------------------------------------------------------------------------------------------------------------|------------------------------------------------|
| <ul style="list-style-type: none"> • Número de contactos de fecho para contactos auxiliares por direção de rotação • Número de contactos de fecho para contactos auxiliares ligação instantânea | <p>1</p> <p>2</p> |
| corrente de serviço dos contactos auxiliares a AC-12 máximo | 10 A |
| corrente de serviço dos contactos auxiliares a AC-15 <ul style="list-style-type: none"> • a 230 V • com 400 V | <p>6 A</p> <p>3 A</p> |
| corrente de serviço dos contactos auxiliares com DC-13 <ul style="list-style-type: none"> • com 24 V • a 60 V • com 110 V • com 220 V | <p>10 A</p> <p>2 A</p> <p>1 A</p> <p>0,3 A</p> |
| Confiabilidade dos contactos dos contactos auxiliares | < 1 erro em 100 milhões ciclos |

Valores nominais UL/CSA

| | |
|----------------------------------------------------------------------------|-------------|
| Corrente de carga máxima (FLA) para motor trifásico de 3 fases | |
| • com 480 V valor estipulado | 11 A |
| • com 600 V valor estipulado | 11 A |
| Potência mecânica indicada [cv] | |
| • para motor trifásico de 1 fase | |
| — a 110/120 V valor estipulado | 1 hp |
| — a 230 V valor estipulado | 2 hp |
| • para motor trifásico de 3 fases | |
| — a 220/230 V valor estipulado | 3 hp |
| — a 460/480 V valor estipulado | 7,5 hp |
| — a 575/600 V valor estipulado | 10 hp |
| Capacidade de carga de contacto dos contactos auxiliares segundo UL | A600 / Q600 |

Proteção contra curto-circuito

| | |
|--------------------------------------------------------------------------|-----------------------------------------|
| Versão do cartucho de fusíveis | |
| • para proteção contra curto-circuito do circuito principal | |
| — no tipo de atribuição 1 necessário | gG NH 3NA, DIAZED 5SB, NEOZED 5SE: 63 A |
| — no tipo de atribuição 2 necessário | gG NH 3NA, DIAZED 5SB, NEOZED 5SE: 25 A |
| • para proteção contra curto-circuito do interruptor auxiliar necessário | fusível gG: 10 A |

Montagem/ Fixação/ Dimensões

| | |
|-------------------------------|---------------------------------------------------------------------------------------------------------------------------------------------|
| posição de montagem | num nível vertical de montagem com uma rotação de +/-180°, num nível vertical de montagem inclinável para a frente e para trás em +/- 22,5° |
| • tipo de fixação | fixação aparafusada e de encaixe em carril de cobertura de 35 mm |
| altura | 101 mm |
| largura | 90 mm |
| profundidade | 107 mm |
| distância a cumprir | |
| • à montagem sequencial | |
| — para a frente | 6 mm |
| — a retroceder | 0 mm |
| — a subir | 6 mm |
| — a descer | 6 mm |
| — para os lados | 6 mm |
| • a peças com ligação à terra | |
| — para a frente | 6 mm |
| — a retroceder | 0 mm |

| | |
|----------------------|------|
| — a subir | 6 mm |
| — para os lados | 6 mm |
| — a descer | 6 mm |
| • a peças sob tensão | |
| — para a frente | 6 mm |
| — a retroceder | 0 mm |
| — a subir | 6 mm |
| — a descer | 6 mm |
| — para os lados | 6 mm |

Conexões/ terminais

| | |
|----------------------------------------------------------------|-----------------------------------------------------------------------------------------|
| execução da ligação elétrica | |
| • para circuito principal | ligação aparafusada |
| • para circuito de corrente auxiliar e de controlo | ligação aparafusada |
| Tipo de secções transversais dos condutores conectáveis | |
| • para contactos principais | |
| — unifilar | 2x (1 ... 2,5 mm ²), 2x (2,5 ... 10 mm ²) |
| — unifilar ou fios múltiplos | 2x (1 ... 2,5 mm ²), 2x (2,5 ... 10 mm ²) |
| — de fio fino com tratamento de terminal de fio | 2x (1 ... 2,5 mm ²), 2x (2,5 ... 6 mm ²), 1x 10 mm ² |
| • nos cabos AWG para contactos principais | 2x (16 ... 12), 2x (14 ... 8) |
| Tipo de secções transversais dos condutores conectáveis | |
| • para contactos auxiliares | |
| — unifilar ou fios múltiplos | 2x (0,5 ... 1,5 mm ²), 2x (0,75 ... 2,5 mm ²) |
| — de fio fino com tratamento de terminal de fio | 2x (0,5 ... 1,5 mm ²), 2x (0,75 ... 2,5 mm ²) |
| • nos cabos AWG para contactos auxiliares | 2x (20 ... 16), 2x (18 ... 14) |

Segurança

| | |
|------------------------------------------------------------------------------------------------|-----------|
| Valor B10 | |
| • em caso de taxa de exigência elevada segundo SN 31920 | 1 000 000 |
| Percentagem das falhas potencialmente perigosas | |
| • com taxa de exigência baixa segundo SN 31920 | 40 % |
| • em caso de taxa de exigência elevada segundo SN 31920 | 75 % |
| Taxa de avaria [valor FIT] | |
| • com taxa de exigência baixa segundo SN 31920 | 100 FIT |
| Valor T1 para intervalo de teste de verificação ou tempo de duração segundo a IEC 61508 | 20 y |

Comunicação/ Protocolo

| | |
|---------------------------------------------------------------------------------------------------|-----|
| função do produto comunicação via bus | Sim |
| <ul style="list-style-type: none"> protocolo é suportado protocolo de Interface AS | Não |
| Função do produto Interface de corrente de controlo com IO-Link | Não |

Certificados/Homologações

| General Product Approval | Declaration of Conformity | Test Certificates | Marine / Shipping |
|--------------------------|---------------------------|-------------------|-------------------|
|--------------------------|---------------------------|-------------------|-------------------|



[Miscellaneous](#)

[Special Test Certificate](#)



Marine / Shipping



other

Railway

[Confirmation](#)

[Vibration and Shock](#)

Outras informações

Information- and Downloadcenter (catálogo, brochuras,...)

<https://www.siemens.com/ic10>

Industry Mall (encomendar online)

<https://mall.industry.siemens.com/mall/pt/pt/Catalog/product?mlfb=3RA2324-8XB30-1BB4>

CAX Online Generator

<http://support.automation.siemens.com/WW/CAXorder/default.aspx?lang=en&mlfb=3RA2324-8XB30-1BB4>

Service&Support (manuais, manuais de instruções, certificados, curva característica, FAQs,...)

<https://support.industry.siemens.com/cs/ww/en/ps/3RA2324-8XB30-1BB4>

Base de dados das imagens (fotografias do produto,desenhos de medida em 2D, modelos em 3D, esquemas eléctricos, macros EPLAN...)

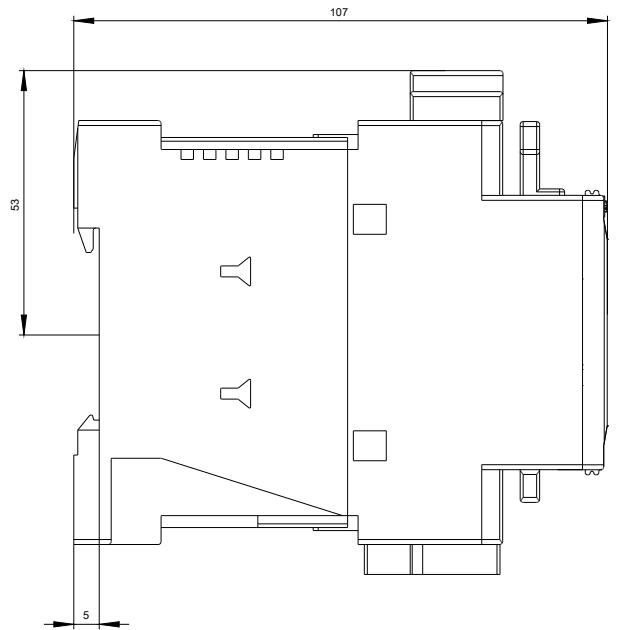
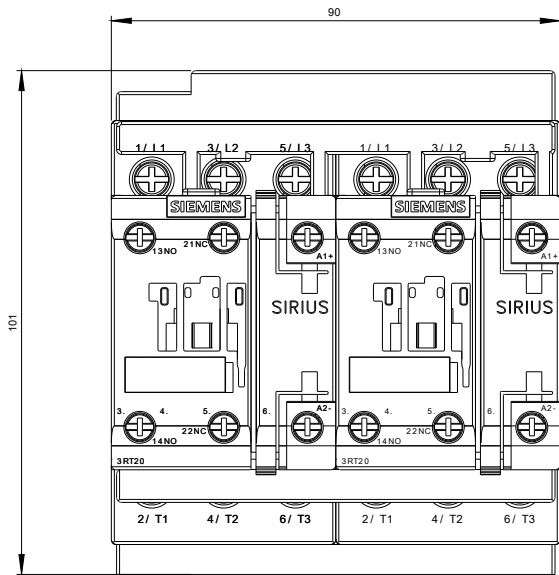
http://www.automation.siemens.com/bilddb/cax_de.aspx?mlfb=3RA2324-8XB30-1BB4&lang=en

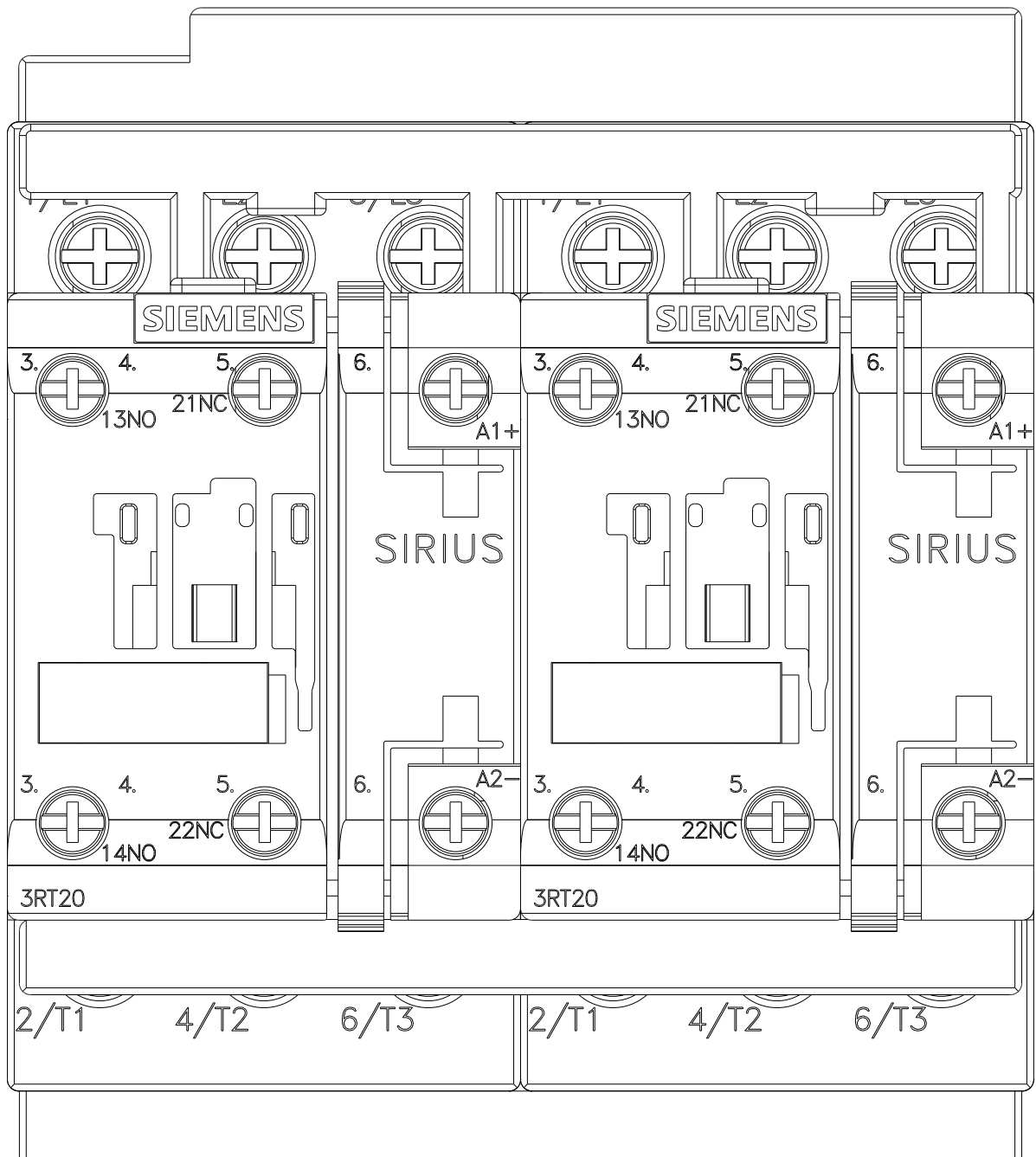
Curva característica: Comportamento de ativação, I²t, Corrente de passagem

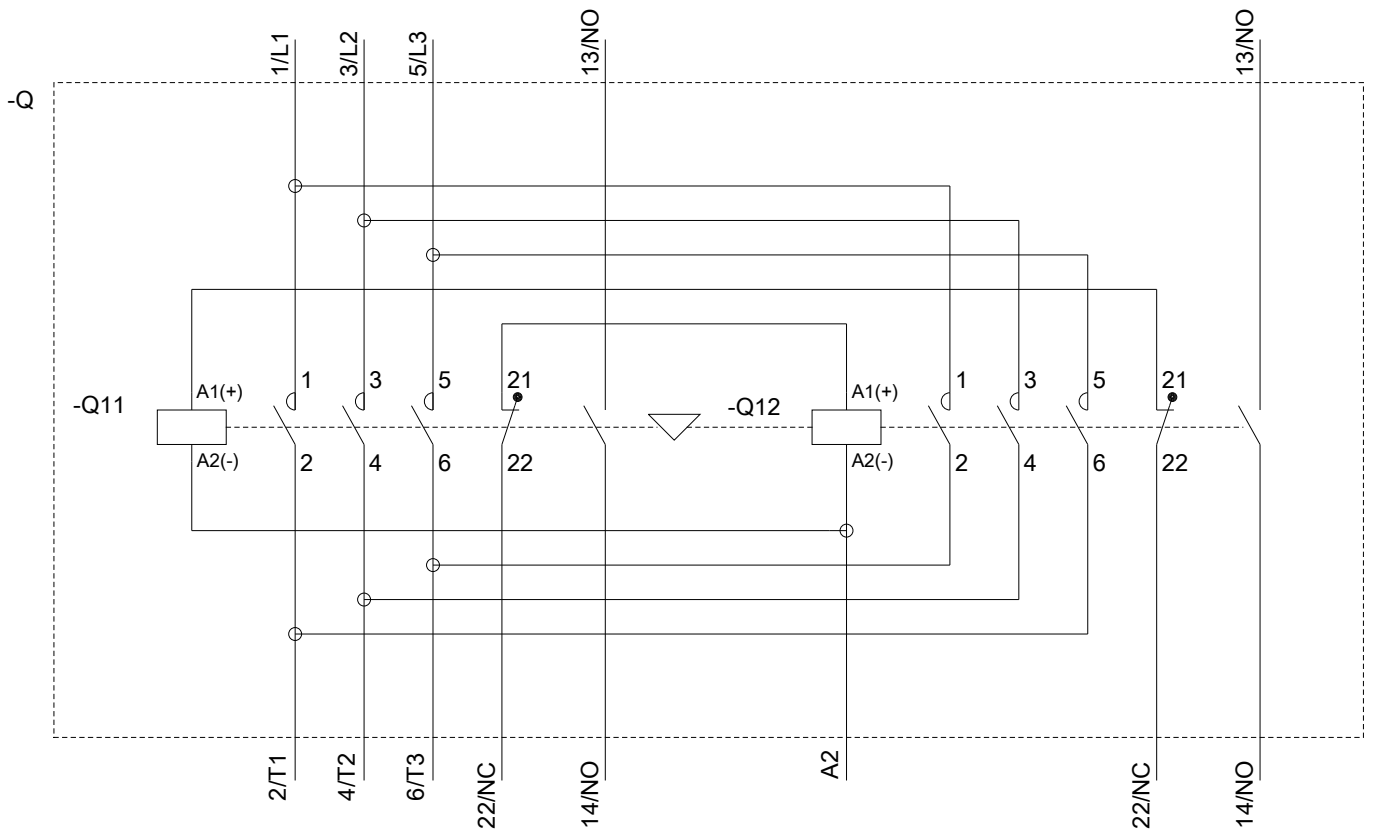
<https://support.industry.siemens.com/cs/ww/en/ps/3RA2324-8XB30-1BB4/char>

Outras curvas características (p. ex. vida útil eléctrica, frequência de manobra)

<http://www.automation.siemens.com/bilddb/index.aspx?view=Search&mlfb=3RA2324-8XB30-1BB4&objecttype=14&gridview=view1>







última alteração:

13-08-2020