

Relé de sobrecarga 50...200 A para proteção de motor tamanho S6, classe 5...30E montagem em contator/montagem individual circuito principal: conexão de barramento circuito auxiliar: conexão parafusada Reset manual automático detecção interna de aterramento



nome da marca do produto	SIRIUS
designação do produto	relé de sobrecarga electrónico
designação do tipo de produto	3RB2

Dados técnicos gerais

Tamanho do relé de sobrecarga	S6
Tamanho do contactor combinável específico da empresa	S6
Tensão de isolamento com grau de sujidade 3 com AC valor estipulado	1 000 V
Resistência à tensão de choque valor estipulado	8 kV
tensão máxima permitida para separação segura	
<ul style="list-style-type: none"> em redes com ponto neutro sem ligação à terra entre circuito auxiliar e circuito de corrente auxiliar 	300 V
<ul style="list-style-type: none"> em redes com ponto neutro de ligação à terra entre circuito auxiliar e circuito de corrente auxiliar 	300 V
<ul style="list-style-type: none"> em redes com ponto neutro sem ligação à terra entre circuito principal e auxiliar 	600 V

<ul style="list-style-type: none"> em redes com ponto neutro de ligação à terra entre circuito principal e auxiliar 	690 V
classe de proteção IP	
<ul style="list-style-type: none"> na parte frontal 	IP20
<ul style="list-style-type: none"> do borne de ligação 	IP00
Resistência ao choque	15g / 11 ms
<ul style="list-style-type: none"> segundo a IEC 60068-2-27 	15g / 11 ms
<ul style="list-style-type: none"> Resistência à oscilação 	1-6 Hz, 15 mm; 6-500 Hz, 20 m/s ² ; 10 ciclos
corrente térmica	200 A
Tempo de reativação	
<ul style="list-style-type: none"> após disparador de sobrecarga com Reset automático típico 	3 min
<ul style="list-style-type: none"> após disparador de sobrecarga em caso de Reset remoto 	0 min
<ul style="list-style-type: none"> após disparador de sobrecarga em caso de Reset manual 	0 min
tipo de proteção de ignição segundo a Diretiva relativa aos produtos ATEX 2014/34/CE	Ex II (2) G [Ex e] [Ex d] [Ex px] ; Ex II (2) D [Ex t] [Ex p]
Qualificação segundo a Diretiva relativa aos produtos ATEX 2014/34/CE	PTB 06 ATEX 3001
indicadores de referência segundo a IEC 81346-2:2009	F

Condições ambientais

<ul style="list-style-type: none"> altura de instalação em caso de altura pelo NN máximo 	2 000 m
<ul style="list-style-type: none"> temperatura ambiente durante o funcionamento 	-25 ... +60 °C
<ul style="list-style-type: none"> temperatura ambiente durante o armazenamento 	-40 ... +80 °C
<ul style="list-style-type: none"> temperatura ambiente durante o transporte 	-40 ... +80 °C
Compensação de temperatura	-25 ... +60 °C
humidade relativa do ar durante o funcionamento	10 ... 95 %

Circuito de corrente principal

Quantidade de polos para circuito principal	3
corrente do valor de resposta ajustável do dispositivo de sobrecarga dependente da corrente	50 ... 200 A
<ul style="list-style-type: none"> Tensão de serviço valor estipulado 	1 000 V
<ul style="list-style-type: none"> Tensão de serviço em caso de função Reset remota com DC 	24 V
<ul style="list-style-type: none"> Tensão de serviço a AC-3 valor estipulado máximo 	1 000 V
Frequência de funcionamento valor estipulado	50 ... 60 Hz
corrente de serviço valor estipulado	200 A
Potência de funcionamento	

• para motor de corrente trifásica com 400 V a 50 Hz	30 ... 90 kW
• para motores de corrente trifásica com 500 V a 50 Hz	30 ... 132 kW
• para motores de corrente trifásica com 690 V a 50 Hz	55 ... 160 kW

Circuito de corrente secundário

Versão do interruptor auxiliar	integrado
<ul style="list-style-type: none"> • número de contactos de abertura para contactos auxiliares 	1
<ul style="list-style-type: none"> • Número de contactos de abertura para contactos auxiliares anotação 	para desligar o contactor
<ul style="list-style-type: none"> • número de contactos de fecho para contactos auxiliares 	1
<ul style="list-style-type: none"> • Número de contactos de fecho para contactos auxiliares anotação 	para a sinalização "disparado"
<ul style="list-style-type: none"> • número de comutadores para contactos auxiliares 	0
corrente de serviço dos contactos auxiliares a AC-15	
<ul style="list-style-type: none"> • com 24 V 	4 A
<ul style="list-style-type: none"> • com 110 V 	4 A
<ul style="list-style-type: none"> • com 120 V 	4 A
<ul style="list-style-type: none"> • a 125 V 	4 A
<ul style="list-style-type: none"> • a 230 V 	3 A
corrente de serviço dos contactos auxiliares com DC-13	
<ul style="list-style-type: none"> • com 24 V 	2 A
<ul style="list-style-type: none"> • a 60 V 	0,55 A
<ul style="list-style-type: none"> • com 110 V 	0,3 A
<ul style="list-style-type: none"> • a 125 V 	0,3 A
<ul style="list-style-type: none"> • com 220 V 	0,11 A

Função de protecção/ supervisão

Classe de ativação	CLASS 5E, 10E, 20E ed 30E ajustável
Versão do disparador de sobrecarga	eletrónico
Corrente do tempo de resposta	
<ul style="list-style-type: none"> • da proteção de ligação à terra mínimo 	0,75 x IMotor
Tempo de reação da proteção de ligação à terra no estado estacionário	1 000 ms
Área de trabalho da proteção de ligação à terra referente ao valor de ajuste de corrente	
<ul style="list-style-type: none"> • mínimo 	IMotor > valor de ajuste de corrente inferior
<ul style="list-style-type: none"> • máximo 	IMotor < valor de ajuste de corrente superior x 3,5

Valores nominais UL/CSA

Corrente de carga máxima (FLA) para motor trifásico de 3 fases	
• com 480 V valor estipulado	200 A
• com 600 V valor estipulado	200 A
Capacidade de carga de contacto dos contactos auxiliares segundo UL	B600 / R300

Protecção contra curto-circuito

Versão do cartucho de fusíveis	
• para protecção contra curto-circuito do circuito principal	
— no tipo de atribuição 1 necessário	gG: 355 A, Class L: 601 A
— no tipo de atribuição 2 necessário	gG: 315 A
• para protecção contra curto-circuito do interruptor auxiliar necessário	fusível gG: 6 A

Montagem/ Fixação/ Dimensões

posição de montagem	de forma arbitrária
• tipo de fixação	Montagem do contactor/instalação individual
altura	119 mm
largura	120 mm
profundidade	155 mm

Conexões/ terminais

Função do produto	
• borne removível para circuito de corrente auxiliar e de comando	Sim
execução da ligação eléctrica	
• para circuito principal	ligação de carril
• para circuito de corrente auxiliar e de controlo	ligação aparafusada
Disposição de ligação eléctrica para circuito principal	em cima e em baixo
Tipo de secções transversais dos condutores conectáveis	
• para contactos auxiliares	
— unifilar	1x (0,5 ... 4 mm ²), 2x (0,5 ... 2,5 mm ²)
— unifilar ou fios múltiplos	1x (0,5 ... 4 mm ²), 2x (0,5 ... 2,5 mm ²)
— de fio fino com tratamento de terminal de fio	1x (0,5 ... 2,5 mm ²), 2x (0,5 ... 1,5 mm ²)
• nos cabos AWG para contactos auxiliares	2x (20 ... 14)
Binário de aperto	
• para contactos principais no caso de ligação com parafuso	10 ... 12 N·m
• para contactos auxiliares no caso de ligação com parafuso	0,8 ... 1,2 N·m

Versão da rosca do parafuso de ligação	
<ul style="list-style-type: none"> • para contactos principais • dos contactos auxiliares e de comando 	<p>M10</p> <p>M3</p>
Comunicação/ Protocolo	
Tipo de alimentação de tensão via IO-Link Master	Não
Compatibilidade electromagnética	
<ul style="list-style-type: none"> • acoplamento de interferências ligado ao cabo através de Burst segundo a IEC 61000-4-4 • Acoplamento de interferências ligado ao cabo através de condutor-terra Surge segundo a IEC 61000-4-5 • Acoplamento de interferências ligado ao cabo através de condutor-condutor Surge segundo a IEC 61000-4-5 • acoplamento de interferências ligado ao cabo através de radiação de alta-frequência segundo a IEC 61000-4-6 	<p>2 kV (portas de potência), / 1 kV (portas de sinais) de acordo com o grau de severidade 3</p> <p>2 kV (line to earth) de acordo com grau de severidade 3</p> <p>1 kV (line to line) de acordo com grau de severidade 3</p> <p>10 V na gama de frequências 0,15 ... 80 MHz, Modulação 80 % AM com 1 kHz</p>
acoplamento de interferências ligado ao campo segundo a IEC 61000-4-3	10 V/m
descarga eletrostática segundo a IEC 61000-4-2	6 kV descarga de contacto / 8 kV descarga de ar
Visor	
<ul style="list-style-type: none"> • Versão do visor para estado de comutação 	Cursor
Certificados/Homologações	

General Product Approval	EMC	For use in hazardous locations
--------------------------	-----	--------------------------------



Declaration of Conformity	Test Certificates	Marine / Shipping
---------------------------	-------------------	-------------------



[Miscellaneous](#)

[Type Test Certificates/Test Report](#)

[Special Test Certificate](#)



Marine / Shipping	other
-------------------	-------



[Miscellaneous](#)

[Confirmation](#)

Outras informações

Information- and Downloadcenter (catálogo, brochuras,...)

<https://www.siemens.com/ic10>

Industry Mall (encomendar online)

<https://mall.industry.siemens.com/mall/pt/pt/Catalog/product?mlfb=3RB2153-4FC2>

CAX Online Generator

<http://support.automation.siemens.com/WW/CAXorder/default.aspx?lang=en&mlfb=3RB2153-4FC2>

Service&Support (manuais, manuais de instruções, certificados, curva característica, FAQs,...)

<https://support.industry.siemens.com/cs/ww/en/ps/3RB2153-4FC2>

Base de dados das imagens (fotografias do produto,desenhos de medida em 2D, modelos em 3D, esquemas eléctricos, macros EPLAN...)

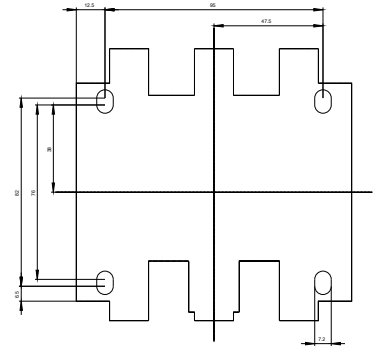
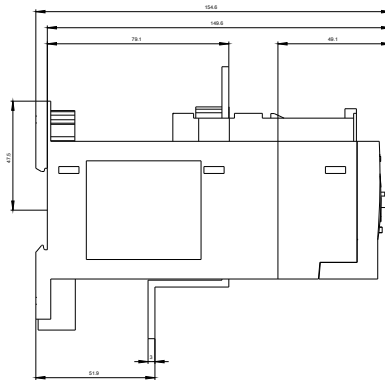
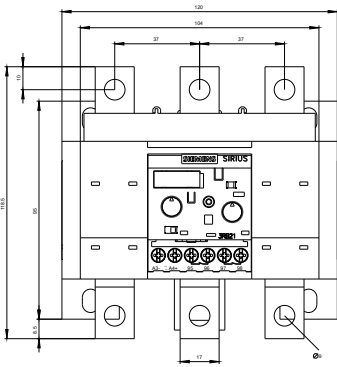
http://www.automation.siemens.com/bilddb/cax_de.aspx?mlfb=3RB2153-4FC2&lang=en

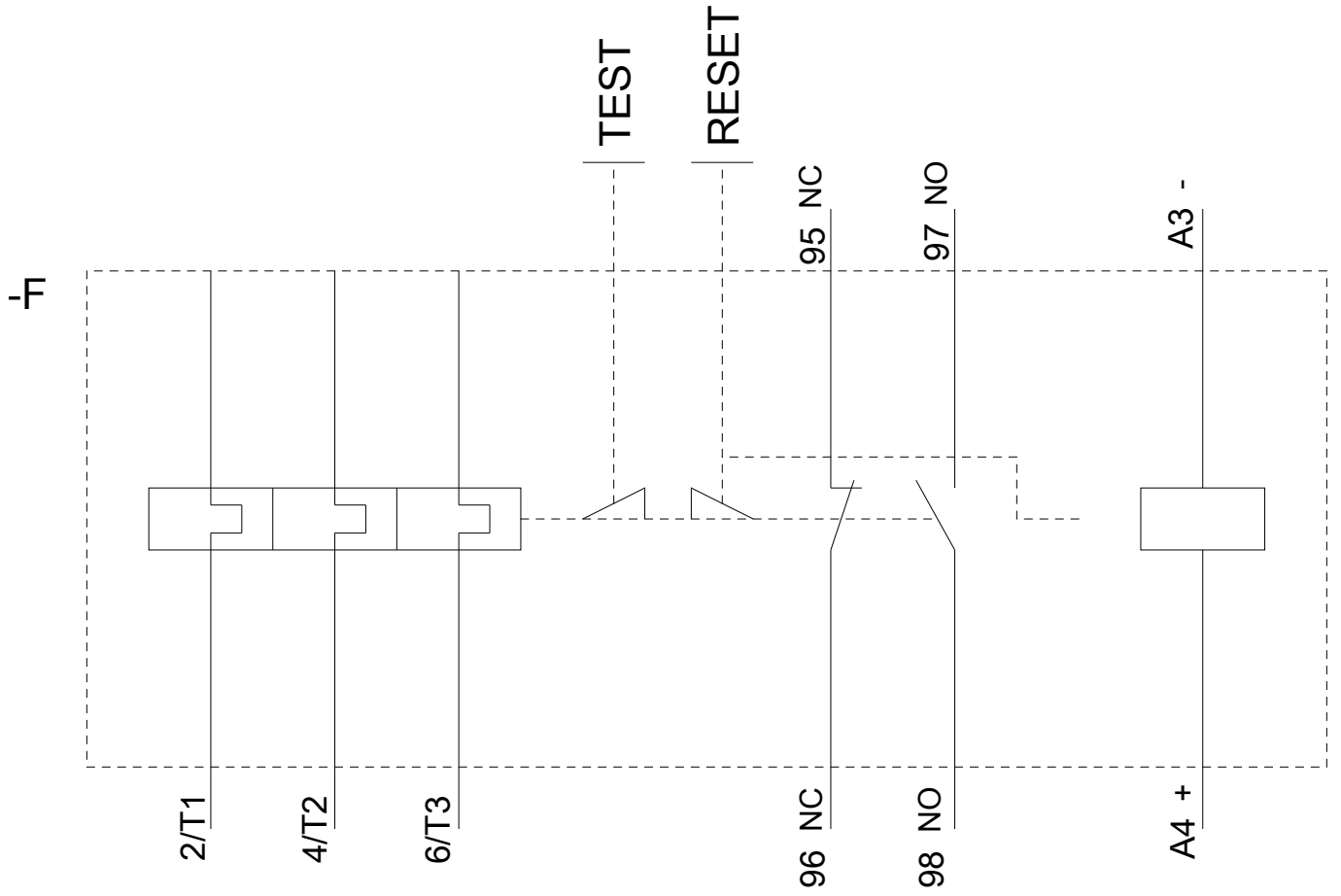
Curva característica: Comportamento de ativação, I²t, Corrente de passagem

<https://support.industry.siemens.com/cs/ww/en/ps/3RB2153-4FC2/char>

Outras curvas características (p. ex. vida útil eléctrica, frequência de manobra)

<http://www.automation.siemens.com/bilddb/index.aspx?view=Search&mlfb=3RB2153-4FC2&objecttype=14&gridview=view1>





última alteração:

13-08-2020