

contator de potência, CA-3 32 A, 15 kW / 400 V CC 60 V, de 3 polos, tamanho S2, conexão parafusada !!! Produto descontinuado !!! O sucessor é SIRIUS 3RT2 Tipo preferido do sucessor é >>3RT2027-1BE40<<



nome da marca do produto	SIRIUS
designação do produto	Contator de potência
<b>Dados técnicos gerais</b>	
Tamanho do contactor	S2
Tensão de isolamento	
• valor estipulado	690 V
grau de contaminação	3
Resistência à tensão de choque valor estipulado	6 kV
tensão máxima permitida para separação segura	
• entre a bobina e os contactos principais segundo a EN 60947-1	400 V
classe de proteção IP	
• na parte frontal	IP20
• do borne de ligação	IP00
Resistência ao choque com impulso retangular	
• com DC	10g / 5 ms, 5g / 10 ms
Resistência ao choque com impulso sinusoidal	
• com DC	15g / 5 ms, 8g / 10 ms
durabilidade mecânica (ciclos de operação)	

<ul style="list-style-type: none"> <li>• do contactor típico</li> </ul>	10 000 000
<ul style="list-style-type: none"> <li>• do contactor com bloco de interruptor auxiliar colocado responsável pela eletrónica típico</li> </ul>	5 000 000
<ul style="list-style-type: none"> <li>• do contactor com bloco de interruptor auxiliar colocado típico</li> </ul>	10 000 000
<b>indicadores de referência segundo a IEC 81346-2:2009</b>	Q

Condições ambientais	
<ul style="list-style-type: none"> <li>• altura de instalação em caso de altura pelo NN máximo</li> </ul>	2 000 m
<ul style="list-style-type: none"> <li>• temperatura ambiente durante o funcionamento</li> </ul>	-25 ... +60 °C
<ul style="list-style-type: none"> <li>• temperatura ambiente durante o armazenamento</li> </ul>	-55 ... +80 °C

Circuito de corrente principal	
<b>Quantidade de polos para circuito principal</b>	3
<b>Número de contactos de fecho para contactos principais</b>	3
<b>Número de contactos de abertura para contactos principais</b>	0
<b>corrente de serviço</b>	
<ul style="list-style-type: none"> <li>• com AC-1 com 400 V <ul style="list-style-type: none"> <li>— com temperatura ambiente de 40°C valor estipulado</li> </ul> </li> </ul>	50 A
<ul style="list-style-type: none"> <li>• com AC-1 <ul style="list-style-type: none"> <li>— até 690 V com temperatura ambiente de 40°C valor estipulado</li> <li>— até 690 V com temperatura ambiente de 60°C valor estipulado</li> </ul> </li> </ul>	50 A 45 A
<ul style="list-style-type: none"> <li>• a AC-3 <ul style="list-style-type: none"> <li>— com 400 V valor estipulado</li> <li>— com 690 V valor estipulado</li> </ul> </li> </ul>	32 A 20 A
<ul style="list-style-type: none"> <li>• com AC-4 com 400 V valor estipulado</li> </ul>	29 A
<b>Secção de condutor conectável no circuito de corrente principal com AC-1</b>	
<ul style="list-style-type: none"> <li>• a 60°C mínimo permitido</li> </ul>	10 mm <sup>2</sup>
<ul style="list-style-type: none"> <li>• a 40 °C mínimo permitido</li> </ul>	16 mm <sup>2</sup>
<b>corrente de serviço para aprox. 200000 ciclos de operação com AC-4</b>	
<ul style="list-style-type: none"> <li>• com 400 V valor estipulado</li> </ul>	15,6 A
<ul style="list-style-type: none"> <li>• com 690 V valor estipulado</li> </ul>	11 A
<b>corrente de serviço</b>	
<ul style="list-style-type: none"> <li>• com 1 calha de corrente com DC-1 <ul style="list-style-type: none"> <li>— com 24 V valor estipulado</li> </ul> </li> </ul>	45 A

<ul style="list-style-type: none"> <li>— com 110 V valor estipulado</li> </ul>	4,5 A
<ul style="list-style-type: none"> <li>• com 2 calhas de corrente em série com DC-1 <ul style="list-style-type: none"> <li>— com 24 V valor estipulado</li> <li>— com 110 V valor estipulado</li> </ul> </li> </ul>	45 A 25 A
<ul style="list-style-type: none"> <li>• com 3 calhas de corrente em série com DC-1 <ul style="list-style-type: none"> <li>— com 24 V valor estipulado</li> <li>— com 110 V valor estipulado</li> </ul> </li> </ul>	45 A 45 A
<b>corrente de serviço</b>	
<ul style="list-style-type: none"> <li>• com 1 calha de corrente com DC-3 com DC-5 <ul style="list-style-type: none"> <li>— com 24 V valor estipulado</li> <li>— com 110 V valor estipulado</li> </ul> </li> </ul>	35 A 2,5 A
<ul style="list-style-type: none"> <li>• com 2 calhas de corrente em série com DC-3 com DC-5 <ul style="list-style-type: none"> <li>— com 24 V valor estipulado</li> <li>— com 110 V valor estipulado</li> </ul> </li> </ul>	45 A 25 A
<ul style="list-style-type: none"> <li>• com 3 calhas de corrente em série com DC-3 com DC-5 <ul style="list-style-type: none"> <li>— com 24 V valor estipulado</li> <li>— com 110 V valor estipulado</li> </ul> </li> </ul>	45 A 45 A
<b>Potência de funcionamento</b>	
<ul style="list-style-type: none"> <li>• com AC-1 <ul style="list-style-type: none"> <li>— a 230 V a 60°C valor estipulado</li> <li>— com 400 V valor estipulado</li> <li>— com 690 V valor estipulado</li> <li>— com 690 V a 60°C valor estipulado</li> </ul> </li> </ul>	18 kW 31 kW 54 kW 54 kW
<ul style="list-style-type: none"> <li>• a AC-2 com 400 V valor estipulado</li> </ul>	15 kW
<ul style="list-style-type: none"> <li>• a AC-3 <ul style="list-style-type: none"> <li>— a 230 V valor estipulado</li> <li>— com 400 V valor estipulado</li> <li>— com 500 V valor estipulado</li> <li>— com 690 V valor estipulado</li> </ul> </li> </ul>	7,5 kW 15 kW 18,5 kW 18,5 kW
<b>Potência de funcionamento para aprox. 200000 ciclos de operação com AC-4</b>	
<ul style="list-style-type: none"> <li>• com 400 V valor estipulado</li> <li>• com 690 V valor estipulado</li> </ul>	8,2 kW 10 kW
<b>corrente de curta duração térmica limitado a 10 s</b>	
320 A	
<b>Frequência de comutação sem carga</b>	
<ul style="list-style-type: none"> <li>• com DC</li> </ul>	1 500 1/h
<b>Frequência de comutação</b>	
<ul style="list-style-type: none"> <li>• com AC-1 máximo</li> <li>• a AC-2 máximo</li> <li>• a AC-3 máximo</li> </ul>	1 200 1/h 750 1/h 1 000 1/h

- com AC-4 máximo

250 1/h

#### Circuito de corrente de comando/ ativação

<b>Tipo de tensão da tensão de alimentação de comando</b>	CC
<b>Tensão de alimentação de comando com DC</b>	
• valor estipulado	60 V
<b>Fator da área de trabalho tensão de comando valor estipulado da bobina magnética com DC</b>	
• valor inicial	0,8
• valor final	1,1
<b>Potência de arranque da bobina magnética com DC</b>	13,3 W
<b>Potência de manutenção da bobina magnética com DC</b>	13,3 W
<b>Atraso de fecho</b>	
• com DC	50 ... 95 ms
<b>Atraso de abertura</b>	
• com DC	20 ... 30 ms
<b>Duração do arco elétrico</b>	10 ... 15 ms

#### Circuito de corrente secundário

• Número de contactos de abertura para contactos auxiliares ligação instantânea	0
• Número de contactos de fecho para contactos auxiliares ligação instantânea	0
corrente de serviço a AC-12 máximo	10 A
• corrente de serviço a AC-15 a 230 V valor estipulado	6 A
• corrente de serviço a AC-15 com 400 V valor estipulado	3 A
<b>corrente de serviço com DC-12</b>	
• a 60 V valor estipulado	6 A
• com 110 V valor estipulado	3 A
• com 220 V valor estipulado	1 A
<b>corrente de serviço com DC-13</b>	
• com 24 V valor estipulado	10 A
• a 60 V valor estipulado	2 A
• com 110 V valor estipulado	1 A
• com 220 V valor estipulado	0,3 A
<b>Confiabilidade dos contactos dos contactos auxiliares</b>	uma falha na conexão por 100 milhões (17 V, 1 mA)

#### Valores nominais UL/CSA

<b>Capacidade de carga de contacto dos contactos auxiliares segundo UL</b>	A600 / Q600
--	-------------

## Protecção contra curto-circuito

### Versão do cartucho de fusíveis

- para protecção contra curto-circuito do circuito principal
  - no tipo de atribuição 1 necessário
  - no tipo de atribuição 2 necessário
- para protecção contra curto-circuito do interruptor auxiliar necessário

fusível gL/gG: 125 A  
fusível gL/gG: 63 A  
fusível gL/gG: 10 A

## Montagem/ Fixação/ Dimensões

### • tipo de fixação

fixação de parafusos e trinquete em carris 35 mm de acordo com a DIN EN 50022

- Tipo de fixação Montagem em série

Sim

### altura

112 mm

### largura

55 mm

### profundidade

130 mm

### distância a cumprir

- a peças com ligação à terra
  - para os lados

6 mm

## Conexões/ terminais

### execução da ligação eléctrica

- para circuito principal
- para circuito de corrente auxiliar e de controlo

ligação aparafusada  
ligação aparafusada

### Tipo de secções transversais dos condutores conectáveis

- para contactos principais
  - unifilar
  - polifilar
  - unifilar ou fios múltiplos
  - de fio fino com tratamento de terminal de fio
  - de fio fino sem tratamento de terminal de fio
- nos cabos AWG para contactos principais

2x (0,75 ... 16 mm<sup>2</sup>)  
2x (0,75 ... 25 mm<sup>2</sup>)  
2x (0,75 ... 16 mm<sup>2</sup>)  
2x (0,75 ... 16 mm<sup>2</sup>)  
2x (0,75 ... 16 mm<sup>2</sup>)  
2x (18 ... 2)

### Tipo de secções transversais dos condutores conectáveis

- para contactos auxiliares
  - unifilar
  - de fio fino com tratamento de terminal de fio
- nos cabos AWG para contactos auxiliares

2x (0,5 ... 1,5 mm<sup>2</sup>), 2x (0,75 ... 2,5 mm<sup>2</sup>), máx. 2x (0,75 ... 4 mm<sup>2</sup>)  
2x (0,5 ... 1,5 mm<sup>2</sup>), 2x (0,75 ... 2,5 mm<sup>2</sup>)  
2x (20 ... 16), 2x (18 ... 14), 1x 12

## Certificados/Homologações

General Product Approval	EMC	Functional Safety/Safety of Machinery
--------------------------	-----	---------------------------------------



[Type Examination Certificate](#)

Declaration of Conformity	Test Certificates	Marine / Shipping
---------------------------	-------------------	-------------------



[Miscellaneous](#)

[Type Test Certificates/Test Report](#)

[Special Test Certificate](#)

[Miscellaneous](#)



ABS

Marine / Shipping	other
-------------------	-------



[Confirmation](#)

[Miscellaneous](#)

Railway
---------

[Special Test Certificate](#)

### Outras informações

**Information- and Downloadcenter (catálogo, brochuras,...)**

<https://www.siemens.com/ic10>

**Industry Mall (encomendar online)**

<https://mall.industry.siemens.com/mall/pt/pt/Catalog/product?mlfb=3RT1034-1BE40>

**CAX Online Generator**

<http://support.automation.siemens.com/WW/CAXorder/default.aspx?lang=en&mlfb=3RT1034-1BE40>

**Service&Support (manuais, manuais de instruções, certificados, curva característica, FAQs,...)**

<https://support.industry.siemens.com/cs/ww/en/ps/3RT1034-1BE40>

**Base de dados das imagens (fotografias do produto,desenhos de medida em 2D, modelos em 3D, esquemas eléctricos, macros EPLAN... )**

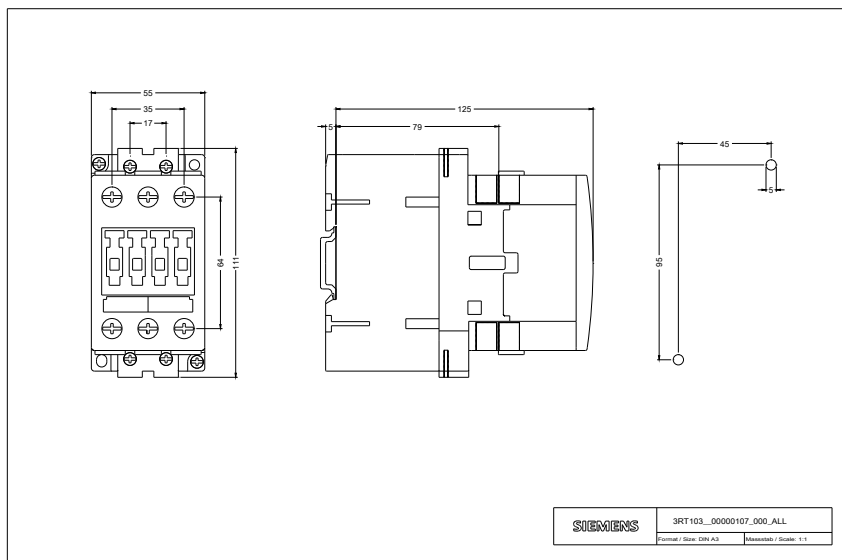
[http://www.automation.siemens.com/bilddb/cax\\_de.aspx?mlfb=3RT1034-1BE40&lang=en](http://www.automation.siemens.com/bilddb/cax_de.aspx?mlfb=3RT1034-1BE40&lang=en)

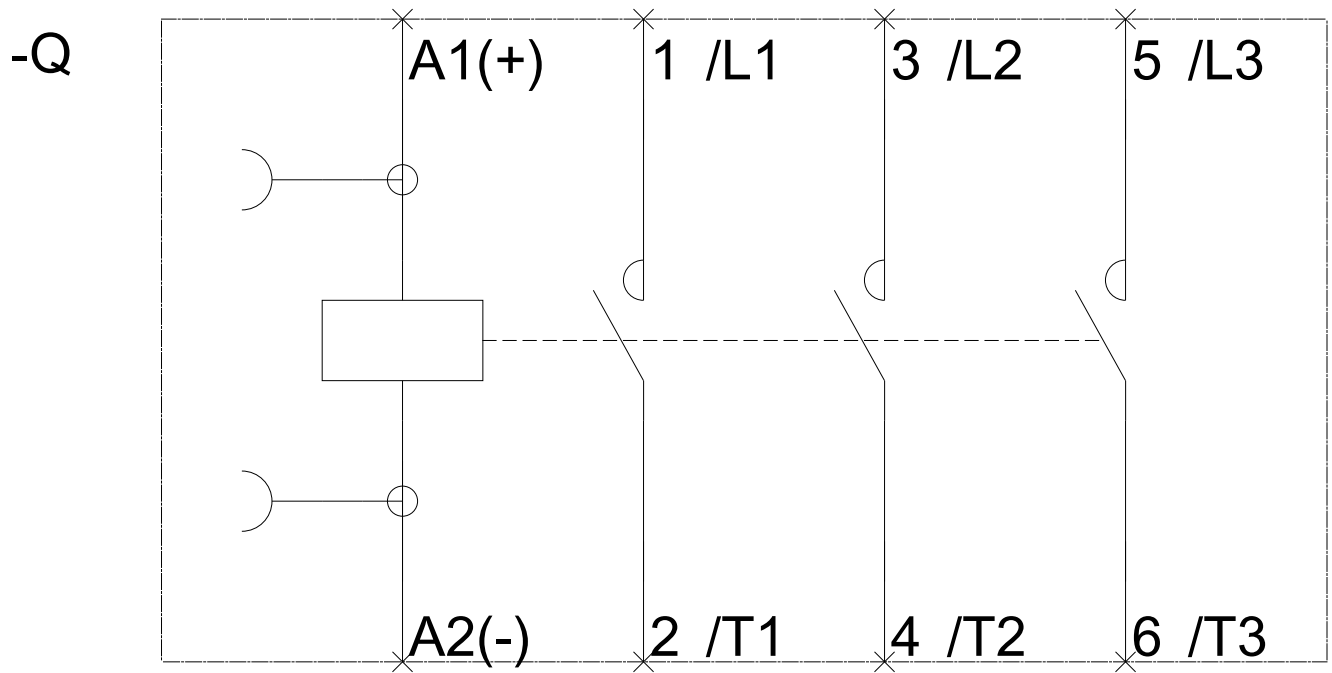
**Curva característica: Comportamento de ativação, I<sup>2</sup>t, Corrente de passagem**

<https://support.industry.siemens.com/cs/ww/en/ps/3RT1034-1BE40/char>

**Outras curvas características (p. ex. vida útil eléctrica, frequência de manobra)**

<http://www.automation.siemens.com/bilddb/index.aspx?view=Search&mlfb=3RT1034-1BE40&objectype=14&gridview=view1>





última alteração:

13-08-2020