

contator de potência, CA-3 65 A, 30 kW / 400 V CC 230 V, de 3 polos, tamanho S3, conexão parafusada !!! Produto descontinuado !!! O sucessor é SIRIUS 3RT2



nome da marca do produto	SIRIUS
designação do produto	Contator de potência
<b>Dados técnicos gerais</b>	
Tamanho do contactor	S3
Tensão de isolamento	
• valor estipulado	1 000 V
grau de contaminação	3
Resistência à tensão de choque valor estipulado	6 kV
tensão máxima permitida para separação segura	
• entre a bobina e os contactos principais segundo a EN 60947-1	690 V
classe de proteção IP	
• na parte frontal	IP20; Na parte frontal IP20 com cobertura / terminal da estrutura
• do borne de ligação	IP00
Resistência ao choque com impulso retangular	
• com DC	6,8g / 5 ms, 4g / 10 ms
Resistência ao choque com impulso sinusoidal	
• com DC	10,6g / 5 ms, 6,2g / 10 ms
durabilidade mecânica (ciclos de operação)	

<ul style="list-style-type: none"> <li>• do contactor típico</li> </ul>	10 000 000
<ul style="list-style-type: none"> <li>• do contactor com bloco de interruptor auxiliar colocado responsável pela eletrónica típico</li> </ul>	5 000 000
<ul style="list-style-type: none"> <li>• do contactor com bloco de interruptor auxiliar colocado típico</li> </ul>	10 000 000
<b>indicadores de referência segundo a IEC 81346-2:2009</b>	Q

Condições ambientais	
<ul style="list-style-type: none"> <li>• altura de instalação em caso de altura pelo NN máximo</li> </ul>	2 000 m
<ul style="list-style-type: none"> <li>• temperatura ambiente durante o funcionamento</li> </ul>	-25 ... +60 °C
<ul style="list-style-type: none"> <li>• temperatura ambiente durante o armazenamento</li> </ul>	-55 ... +80 °C

Circuito de corrente principal	
<b>Quantidade de polos para circuito principal</b>	3
<b>Número de contactos de fecho para contactos principais</b>	3
<b>Número de contactos de abertura para contactos principais</b>	0
<b>corrente de serviço</b>	
<ul style="list-style-type: none"> <li>• com AC-1 com 400 V <ul style="list-style-type: none"> <li>— com temperatura ambiente de 40°C valor estipulado</li> </ul> </li> </ul>	100 A
<ul style="list-style-type: none"> <li>• com AC-1 <ul style="list-style-type: none"> <li>— até 690 V com temperatura ambiente de 40°C valor estipulado</li> <li>— até 690 V com temperatura ambiente de 60°C valor estipulado</li> <li>— até 1000 V com temperatura ambiente de 40°C valor estipulado</li> <li>— até 1000 V com temperatura ambiente de 60°C valor estipulado</li> </ul> </li> </ul>	100 A 90 A 50 A 40 A
<ul style="list-style-type: none"> <li>• a AC-3 <ul style="list-style-type: none"> <li>— com 400 V valor estipulado</li> <li>— com 690 V valor estipulado</li> <li>— com 1000 V valor estipulado</li> </ul> </li> </ul>	65 A 47 A 25 A
<ul style="list-style-type: none"> <li>• com AC-4 com 400 V valor estipulado</li> </ul>	55 A
<b>Secção de condutor conectável no circuito de corrente principal com AC-1</b>	
<ul style="list-style-type: none"> <li>• a 60°C mínimo permitido</li> </ul>	35 mm <sup>2</sup>
<ul style="list-style-type: none"> <li>• a 40 °C mínimo permitido</li> </ul>	35 mm <sup>2</sup>
<b>corrente de serviço para aprox. 200000 ciclos de operação com AC-4</b>	

<ul style="list-style-type: none"> <li>• com 400 V valor estipulado</li> </ul>	28 A
<ul style="list-style-type: none"> <li>• com 690 V valor estipulado</li> </ul>	20 A
<b>corrente de serviço</b>	
<ul style="list-style-type: none"> <li>• com 1 calha de corrente com DC-1 <ul style="list-style-type: none"> <li>— com 24 V valor estipulado</li> <li>— com 110 V valor estipulado</li> </ul> </li> </ul>	90 A 4,5 A
<ul style="list-style-type: none"> <li>• com 2 calhas de corrente em série com DC-1 <ul style="list-style-type: none"> <li>— com 24 V valor estipulado</li> <li>— com 110 V valor estipulado</li> </ul> </li> </ul>	90 A 90 A
<ul style="list-style-type: none"> <li>• com 3 calhas de corrente em série com DC-1 <ul style="list-style-type: none"> <li>— com 24 V valor estipulado</li> <li>— com 110 V valor estipulado</li> </ul> </li> </ul>	90 A 90 A
<b>corrente de serviço</b>	
<ul style="list-style-type: none"> <li>• com 1 calha de corrente com DC-3 com DC-5 <ul style="list-style-type: none"> <li>— com 24 V valor estipulado</li> <li>— com 110 V valor estipulado</li> </ul> </li> </ul>	40 A 2,5 A
<ul style="list-style-type: none"> <li>• com 2 calhas de corrente em série com DC-3 com DC-5 <ul style="list-style-type: none"> <li>— com 24 V valor estipulado</li> <li>— com 110 V valor estipulado</li> </ul> </li> </ul>	90 A 90 A
<ul style="list-style-type: none"> <li>• com 3 calhas de corrente em série com DC-3 com DC-5 <ul style="list-style-type: none"> <li>— com 24 V valor estipulado</li> <li>— com 110 V valor estipulado</li> </ul> </li> </ul>	90 A 90 A
<b>Potência de funcionamento</b>	
<ul style="list-style-type: none"> <li>• com AC-1 <ul style="list-style-type: none"> <li>— a 230 V a 60°C valor estipulado</li> <li>— com 400 V valor estipulado</li> <li>— com 690 V valor estipulado</li> <li>— com 690 V a 60°C valor estipulado</li> <li>— com 1000 V a 60°C valor estipulado</li> </ul> </li> </ul>	34 kW 59 kW 102 kW 102 kW 66 W
<ul style="list-style-type: none"> <li>• a AC-2 com 400 V valor estipulado</li> </ul>	30 kW
<ul style="list-style-type: none"> <li>• a AC-3 <ul style="list-style-type: none"> <li>— a 230 V valor estipulado</li> <li>— com 400 V valor estipulado</li> <li>— com 500 V valor estipulado</li> <li>— com 690 V valor estipulado</li> <li>— com 1000 V valor estipulado</li> </ul> </li> </ul>	18,5 kW 30 kW 37 kW 45 kW 30 W
<b>Potência de funcionamento para aprox. 200000 ciclos de operação com AC-4</b>	
<ul style="list-style-type: none"> <li>• com 400 V valor estipulado</li> </ul>	15,1 kW
<ul style="list-style-type: none"> <li>• com 690 V valor estipulado</li> </ul>	18,6 kW

<b>corrente de curta duração térmica limitado a 10 s</b>	600 A
<b>Frequência de comutação sem carga</b>	
• com DC	1 000 1/h
<b>Frequência de comutação</b>	
• com AC-1 máximo	1 000 1/h
• a AC-2 máximo	400 1/h
• a AC-3 máximo	1 000 1/h
• com AC-4 máximo	300 1/h

#### Circuito de corrente de comando/ ativação

<b>Tipo de tensão da tensão de alimentação de comando</b>	CC
<b>Tensão de alimentação de comando com DC</b>	
• valor estipulado	230 V
<b>Fator da área de trabalho tensão de comando valor estipulado da bobina magnética com DC</b>	
• valor inicial	0,8
• valor final	1,1
<b>Potência de arranque da bobina magnética com DC</b>	15 W
<b>Potência de manutenção da bobina magnética com DC</b>	15 W
<b>Atraso de fecho</b>	
• com DC	90 ... 230 ms
<b>Atraso de abertura</b>	
• com DC	14 ... 20 ms
<b>Duração do arco elétrico</b>	10 ... 15 ms

#### Circuito de corrente secundário

• Número de contactos de abertura para contactos auxiliares ligação instantânea	0
• Número de contactos de fecho para contactos auxiliares ligação instantânea	0
<b>corrente de serviço a AC-12 máximo</b>	10 A
• corrente de serviço a AC-15 a 230 V valor estipulado	6 A
• corrente de serviço a AC-15 com 400 V valor estipulado	3 A
<b>corrente de serviço com DC-12</b>	
• a 60 V valor estipulado	6 A
• com 110 V valor estipulado	3 A
• com 220 V valor estipulado	1 A
<b>corrente de serviço com DC-13</b>	
• com 24 V valor estipulado	10 A
• a 60 V valor estipulado	2 A

<ul style="list-style-type: none"> <li>• com 110 V valor estipulado</li> <li>• com 220 V valor estipulado</li> </ul>	<p>1 A</p> <p>0,3 A</p>
<b>Confiabilidade dos contactos dos contactos auxiliares</b>	uma falha na conexão por 100 milhões (17 V, 1 mA)
<b>Valores nominais UL/CSA</b>	
<b>Capacidade de carga de contacto dos contactos auxiliares segundo UL</b>	A600 / Q600
<b>Protecção contra curto-circuito</b>	
<b>Versão do cartucho de fusíveis</b>	
<ul style="list-style-type: none"> <li>• para protecção contra curto-circuito do circuito principal <ul style="list-style-type: none"> <li>— no tipo de atribuição 1 necessário</li> <li>— no tipo de atribuição 2 necessário</li> </ul> </li> <li>• para protecção contra curto-circuito do interruptor auxiliar necessário</li> </ul>	<p>fusível gL/gG: 250 A</p> <p>fusível gL/gG: 125 A</p> <p>fusível gL/gG: 10 A</p>
<b>Montagem/ Fixação/ Dimensões</b>	
<ul style="list-style-type: none"> <li>• <b>tipo de fixação</b></li> <li>• Tipo de fixação Montagem em série</li> </ul>	<p>fixação de parafusos e trinquete em carris 35 mm e 75 mm</p> <p>Sim</p>
<b>altura</b>	146 mm
<b>largura</b>	70 mm
<b>profundidade</b>	152 mm
<b>distância a cumprir</b>	
<ul style="list-style-type: none"> <li>• a peças com ligação à terra <ul style="list-style-type: none"> <li>— para os lados</li> </ul> </li> </ul>	6 mm
<b>Conexões/ terminais</b>	
<b>execução da ligação elétrica</b>	
<ul style="list-style-type: none"> <li>• para circuito principal</li> <li>• para circuito de corrente auxiliar e de controlo</li> </ul>	<p>ligação aparafusada</p> <p>ligação aparafusada</p>
<b>Tipo de secções transversais dos condutores conectáveis</b>	
<ul style="list-style-type: none"> <li>• para contactos principais <ul style="list-style-type: none"> <li>— unifilar</li> <li>— polifilar</li> <li>— unifilar ou fios múltiplos</li> <li>— de fio fino com tratamento de terminal de fio</li> <li>— de fio fino sem tratamento de terminal de fio</li> </ul> </li> <li>• nos cabos AWG para contactos principais</li> </ul>	<p>2x (2,5 ... 16 mm<sup>2</sup>)</p> <p>2x (10 ... 50 mm<sup>2</sup>)</p> <p>2x (2,5 ... 16 mm<sup>2</sup>)</p> <p>2x (2,5 ... 35 mm<sup>2</sup>)</p> <p>2x (10 ... 35 mm<sup>2</sup>)</p> <p>2x (10 ... 1/0)</p>
<b>Tipo de secções transversais dos condutores conectáveis</b>	
<ul style="list-style-type: none"> <li>• para contactos auxiliares</li> </ul>	

- unifilar
- de fio fino com tratamento de terminal de fio
- nos cabos AWG para contactos auxiliares

2x (0,5 ... 1,5 mm<sup>2</sup>), 2x (0,75 ... 2,5 mm<sup>2</sup>), máx. 2x (0,75 ... 4 mm<sup>2</sup>)  
 2x (0,5 ... 1,5 mm<sup>2</sup>), 2x (0,75 ... 2,5 mm<sup>2</sup>)  
 2x (20 ... 16), 2x (18 ... 14), 1x 12

## Certificados/Homologações

<b>General Product Approval</b>	<b>EMC</b>	<b>Functional Safety/Safety of Machinery</b>
---------------------------------	------------	--



[Type Examination Certificate](#)

<b>Declaration of Conformity</b>	<b>Test Certificates</b>	<b>Marine / Shipping</b>
----------------------------------	--------------------------	--------------------------



[Miscellaneous](#)

[Special Test Certificate](#)

[Type Test Certificates/Test Report](#)



<b>Marine / Shipping</b>	<b>other</b>	<b>Railway</b>
--------------------------	--------------	----------------



[Confirmation](#)

[Miscellaneous](#)

[Special Test Certificate](#)

## Outras informações

**Information- and Downloadcenter (catálogo, brochuras,...)**

<https://www.siemens.com/ic10>

**Industry Mall (encomendar online)**

<https://mall.industry.siemens.com/mall/pt/pt/Catalog/product?mlfb=3RT1044-1BP40>

**CAX Online Generator**

<http://support.automation.siemens.com/WW/CAXorder/default.aspx?lang=en&mlfb=3RT1044-1BP40>

**Service&Support (manuais, manuais de instruções, certificados, curva característica, FAQs,...)**

<https://support.industry.siemens.com/cs/ww/en/ps/3RT1044-1BP40>

**Base de dados das imagens (fotografias do produto,desenhos de medida em 2D, modelos em 3D, esquemas eléctricos, macros EPLAN... )**

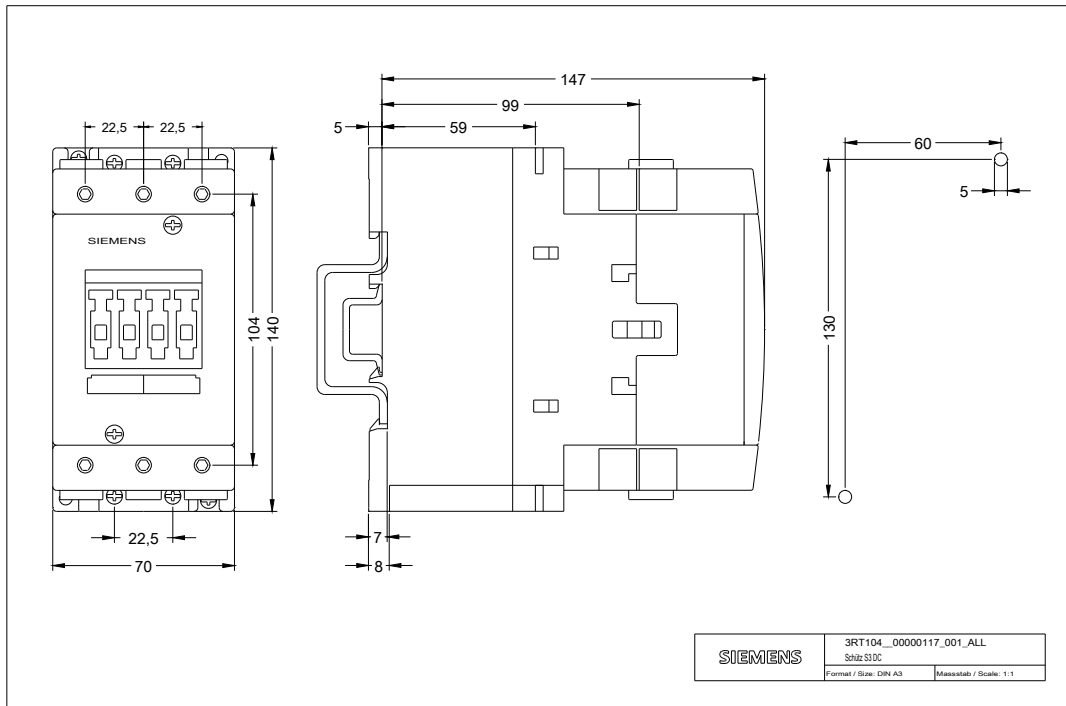
[http://www.automation.siemens.com/bilddb/cax\\_de.aspx?mlfb=3RT1044-1BP40&lang=en](http://www.automation.siemens.com/bilddb/cax_de.aspx?mlfb=3RT1044-1BP40&lang=en)

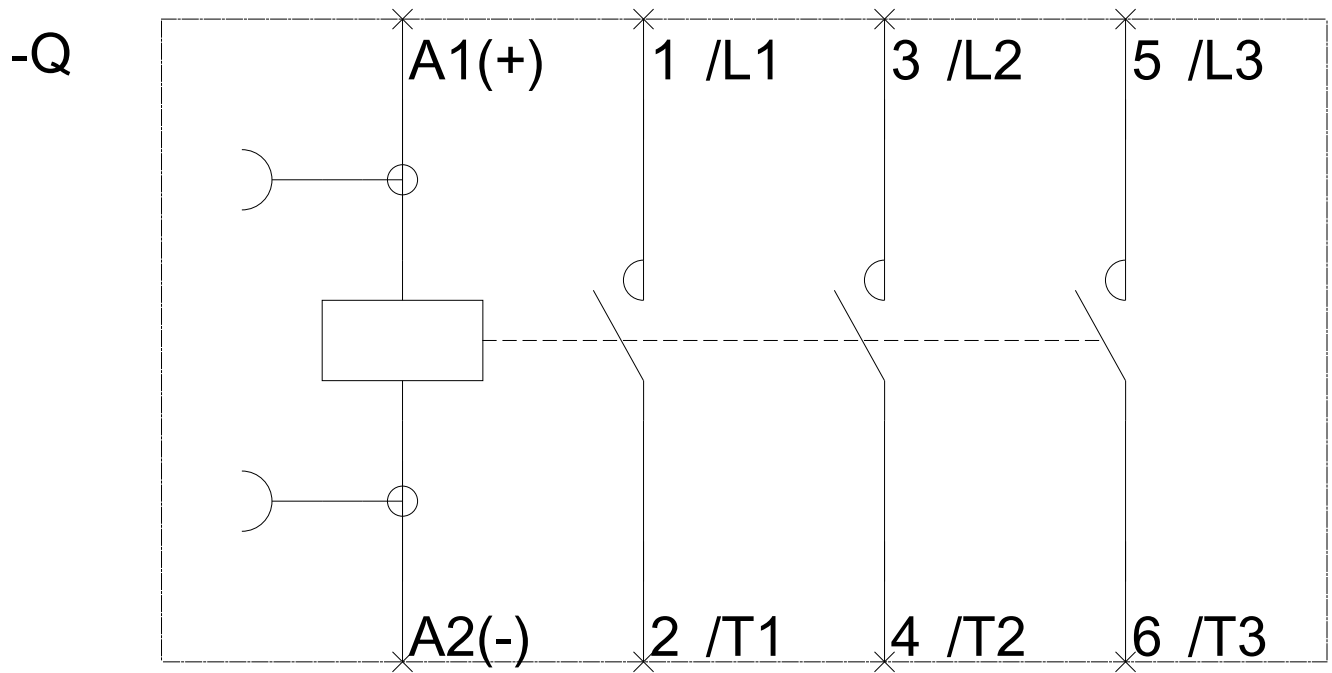
**Curva característica: Comportamento de ativação, I<sup>2</sup>t, Corrente de passagem**

<https://support.industry.siemens.com/cs/ww/en/ps/3RT1044-1BP40/char>

**Outras curvas características (p. ex. vida útil eléctrica, frequência de manobra)**

<http://www.automation.siemens.com/bilddb/index.aspx?view=Search&mlfb=3RT1044-1BP40&objectype=14&gridview=view1>





última alteração:

13-08-2020