

Contator, CA-1, 690 A/690 V/40 °C, S12, de 3 polos, 21-27,3V CA/CC, CLP-IN opcional, com varistor, 2NA+2NF, trilho de conexão/ conexão parafusada



nome da marca do produto	SIRIUS
designação do produto	Contator
designação do tipo de produto	3RT14
<b>Dados técnicos gerais</b>	
Tamanho do contactor	S12
Expansão do produto	
<ul style="list-style-type: none"> <li>Módulo de funcionamento para comunicação</li> <li>Interruptor auxiliar</li> </ul>	<p>Não</p> <p>Sim</p>
Tensão de isolamento	
<ul style="list-style-type: none"> <li>do circuito de corrente principal com grau de sujidade 3 valor estipulado</li> <li>do circuito de corrente auxiliar com grau de sujidade 3 valor estipulado</li> </ul>	<p>1 000 V</p> <p>690 V</p>
Resistência à tensão de choque	
<ul style="list-style-type: none"> <li>do circuito de corrente principal valor estipulado</li> <li>do circuito de corrente auxiliar valor estipulado</li> </ul>	<p>8 kV</p> <p>6 kV</p>
classe de proteção IP	
<ul style="list-style-type: none"> <li>na parte frontal</li> </ul>	IP00; Na parte frontal IP20 com cobertura / terminal da estrutura

• do borne de ligação	IP00
<b>Resistência ao choque com impulso retangular</b>	
• com AC	8,5g / 5 ms, 4,2g / 10 ms
• com DC	8,5g / 5 ms, 4,2g / 10 ms
<b>Resistência ao choque com impulso sinusoidal</b>	
• com AC	13,4g / 5 ms, 6,5g / 10 ms
• com DC	13,4g / 5 ms, 6,5g / 10 ms
<b>durabilidade mecânica (ciclos de operação)</b>	
• do contactor típico	10 000 000
• do contactor com bloco de interruptor auxiliar colocado responsável pela eletrónica típico	5 000 000
• do contactor com bloco de interruptor auxiliar colocado típico	10 000 000
<b>indicadores de referência segundo a IEC 81346-2:2009</b>	Q

Condições ambientais	
• altura de instalação em caso de altura pelo NN máximo	2 000 m
• temperatura ambiente durante o funcionamento	-25 ... +60 °C
• temperatura ambiente durante o armazenamento	-55 ... +80 °C
humidade relativa do ar durante o funcionamento	0 ... 95 %

Circuito de corrente principal	
<b>Quantidade de polos para circuito principal</b>	3
<b>Número de contactos de fecho para contactos principais</b>	3
<b>Tipo de tensão para circuito principal</b>	AC
•	
— tensão de serviço com AC a 50 Hz valor estipulado	27,3 V
— tensão de serviço com AC a 60 Hz valor estipulado	27,3 V
<b>corrente de serviço</b>	
• com AC-1	
— até 690 V com temperatura ambiente de 40°C valor estipulado	690 A
— até 690 V com temperatura ambiente de 55°C valor estipulado	600 A
— até 690 V com temperatura ambiente de 60°C valor estipulado	600 A
• a AC-3 com 400 V valor estipulado	170 A
<b>Secção transversal mínima no circuito de corrente principal</b>	

<ul style="list-style-type: none"> <li>• com valor estipulado máximo AC-1</li> </ul>	480 mm <sup>2</sup>
<b>Frequência de comutação sem carga</b>	
<ul style="list-style-type: none"> <li>• com AC</li> </ul>	1 000 1/h
<ul style="list-style-type: none"> <li>• com DC</li> </ul>	1 000 1/h
<b>Frequência de comutação</b>	
<ul style="list-style-type: none"> <li>• com AC-1 máximo</li> </ul>	600 1/h

Circuito de corrente de comando/ ativação	
<b>Tipo de tensão</b>	CA/CC
<b>Tipo de tensão da tensão de alimentação de comando</b>	CA/CC
<b>Tensão de alimentação de comando com AC</b>	
<ul style="list-style-type: none"> <li>• a 50 Hz valor estipulado</li> </ul>	21 ... 27,3 V
<ul style="list-style-type: none"> <li>• a 60 Hz valor estipulado</li> </ul>	21 ... 27,3 V
<b>Tensão de alimentação de comando com DC</b>	
<ul style="list-style-type: none"> <li>• valor estipulado</li> </ul>	21 ... 27,3 V
<b>Tipo de entrada de comando do PLC segundo a IEC 60947-1</b>	Tipo 2
<b>Corrente recebida na entrada de comando do PLC segundo a IEC 60947-1 máximo</b>	20 mA
<b>Fator da área de trabalho tensão de comando valor estipulado da bobina magnética com DC</b>	
<ul style="list-style-type: none"> <li>• valor inicial</li> </ul>	0,8
<ul style="list-style-type: none"> <li>• valor final</li> </ul>	1,1
<b>Fator da área de trabalho tensão de comando valor estipulado da bobina magnética com AC</b>	
<ul style="list-style-type: none"> <li>• a 50 Hz</li> </ul>	0,8 ... 1,1
<ul style="list-style-type: none"> <li>• a 60 Hz</li> </ul>	0,8 ... 1,1
<b>Execução do limitador de sobretensão</b>	varistor
<b>Potência aparente de aperto da bobina magnética com AC</b>	
<ul style="list-style-type: none"> <li>• a 50 Hz</li> </ul>	750 V·A
<b>Factor de potência indutivo com potência de arranque da bobina</b>	
<ul style="list-style-type: none"> <li>• a 50 Hz</li> </ul>	0,8
<b>Potência aparente de manutenção da bobina magnética com AC</b>	
<ul style="list-style-type: none"> <li>• a 50 Hz</li> </ul>	7 V·A
<b>Factor de potência indutivo com potência de manutenção da bobina</b>	
<ul style="list-style-type: none"> <li>• a 50 Hz</li> </ul>	0,8
<b>Potência de arranque da bobina magnética com DC</b>	800 W
<b>Potência de manutenção da bobina magnética com DC</b>	3,6 W
<b>Atraso de fecho</b>	

<ul style="list-style-type: none"> <li>• com AC</li> <li>• com DC</li> </ul>	60 ... 90 ms
<b>Atraso de abertura</b>	
<ul style="list-style-type: none"> <li>• com AC</li> <li>• com DC</li> </ul>	80 ... 100 ms
<b>Duração do arco elétrico</b>	10 ... 15 ms
<b>Modelo do comando do acionamento de comutação</b>	PLC-IN ou padrão A1 - A2 (ajustável)

### Circuito de corrente secundário

<ul style="list-style-type: none"> <li>• <b>número de contactos de abertura para contactos auxiliares</b></li> </ul>	2
<ul style="list-style-type: none"> <li>• Número de contactos de abertura para contactos auxiliares montável</li> </ul>	4
<ul style="list-style-type: none"> <li>• Número de contactos de abertura para contactos auxiliares ligação instantânea</li> </ul>	2
<ul style="list-style-type: none"> <li>• <b>número de contactos de fecho para contactos auxiliares</b></li> </ul>	2
<ul style="list-style-type: none"> <li>• Número de contactos de fecho para contactos auxiliares montável</li> </ul>	4
<ul style="list-style-type: none"> <li>• Número de contactos de fecho para contactos auxiliares ligação instantânea</li> </ul>	2
corrente de serviço a AC-12 máximo	10 A
<b>corrente de serviço a AC-15</b>	
<ul style="list-style-type: none"> <li>• a 230 V valor estipulado</li> <li>• com 400 V valor estipulado</li> <li>• com 500 V valor estipulado</li> <li>• com 690 V valor estipulado</li> </ul>	6 A 3 A 2 A 1 A
<b>corrente de serviço com DC-13</b>	
<ul style="list-style-type: none"> <li>• com 24 V valor estipulado</li> <li>• com 48 V valor estipulado</li> <li>• a 60 V valor estipulado</li> <li>• com 110 V valor estipulado</li> <li>• a 125 V valor estipulado</li> <li>• com 220 V valor estipulado</li> <li>• com 600 V valor estipulado</li> </ul>	10 A 2 A 2 A 1 A 0,9 A 0,3 A 0,1 A
<b>Versão do disjuntor</b>	
<ul style="list-style-type: none"> <li>• para proteção contra curto-circuito do interruptor auxiliar necessário</li> </ul>	gG: 10 A (230 V, 400 A)
<b>Confiabilidade dos contactos dos contactos auxiliares</b>	uma falha na conexão por 100 milhões (17 V, 1 mA)

### Protecção contra curto-circuito

<b>função do produto protecção-curto-circuito</b>	Não
<b>Versão do cartucho de fusíveis</b>	

- para proteção contra curto-circuito do circuito principal
  - no tipo de atribuição 1 necessário
  - no tipo de atribuição 2 necessário
- para proteção contra curto-circuito do interruptor auxiliar necessário

gG: 800 A (690 V, 50 kA)  
 gR: 710 A (690 V, 100 kA)  
 gG: 10 A (500 V, 1 kA)

## Montagem/ Fixação/ Dimensões

<b>posição de montagem</b>	num nível vertical de montagem com uma rotação de $\pm 90^\circ$ , num nível vertical de montagem inclinável para a frente e para trás em $\pm 22,5^\circ$
<ul style="list-style-type: none"> <li>• <b>tipo de fixação</b></li> <li>• Tipo de fixação Montagem em série</li> </ul>	fixação de parafusos Sim
<b>altura</b>	214 mm
<b>largura</b>	160 mm
<b>profundidade</b>	225 mm
<b>distância a cumprir</b>	
<ul style="list-style-type: none"> <li>• à montagem sequencial           <ul style="list-style-type: none"> <li>— para a frente</li> <li>— a subir</li> <li>— a descer</li> <li>— para os lados</li> </ul> </li> <li>• a peças com ligação à terra           <ul style="list-style-type: none"> <li>— para a frente</li> <li>— a subir</li> <li>— para os lados</li> <li>— a descer</li> </ul> </li> <li>• a peças sob tensão           <ul style="list-style-type: none"> <li>— para a frente</li> <li>— a subir</li> <li>— a descer</li> <li>— para os lados</li> </ul> </li> </ul>	20 mm 10 mm 10 mm 0 mm 20 mm 10 mm 10 mm 10 mm 20 mm 10 mm 10 mm 10 mm

## Conexões/ terminais

<b>Largura da calha de ligação</b>	25 mm
<b>Espessura da calha de ligação</b>	6 mm
<b>Diâmetro do orifício</b>	11 mm
<b>Número de orifícios</b>	1
<b>execução da ligação elétrica</b>	
<ul style="list-style-type: none"> <li>• para circuito principal</li> <li>• para circuito de corrente auxiliar e de controlo</li> <li>• no contactor para contactos auxiliares</li> <li>• da bobina magnética</li> </ul>	Barra de ligação ligação aparafusada Ligação roscada Ligação roscada

<b>Tipo de secções transversais dos condutores conectáveis</b>	
<ul style="list-style-type: none"> <li>• nos cabos AWG para contactos principais</li> </ul>	2/0 ... 500 kcmil
<b>Secção de condutor conectável para contactos principais</b>	
<ul style="list-style-type: none"> <li>• unifilar ou fios múltiplos</li> <li>• polifilar</li> </ul>	70 ... 240 mm <sup>2</sup> 70 ... 240 mm <sup>2</sup>
<b>Secção de condutor conectável para contactos auxiliares</b>	
<ul style="list-style-type: none"> <li>• unifilar ou fios múltiplos</li> <li>• de fio fino com tratamento de terminal de fio</li> </ul>	0,5 ... 4 mm <sup>2</sup> 0,5 ... 2,5 mm <sup>2</sup>
<b>Tipo de secções transversais dos condutores conectáveis</b>	
<ul style="list-style-type: none"> <li>• para contactos auxiliares <ul style="list-style-type: none"> <li>— unifilar</li> <li>— unifilar ou fios múltiplos</li> <li>— de fio fino com tratamento de terminal de fio</li> </ul> </li> <li>• nos cabos AWG para contactos auxiliares</li> </ul>	2x (0,5 ... 1,5 mm <sup>2</sup> ), 2x (0,75 ... 2,5 mm <sup>2</sup> ), máx. 2x (0,75 ... 4 mm <sup>2</sup> ) 2x (0,5 ... 1,5 mm <sup>2</sup> ), 2x (0,75 ... 2,5 mm <sup>2</sup> ), max. 2x (0,75 ... 4 mm <sup>2</sup> ) 2x (0,5 ... 1,5 mm <sup>2</sup> ), 2x (0,75 ... 2,5 mm <sup>2</sup> ) 2x (20 ... 16), 2x (18 ... 14), 1x 12

## Segurança

<b>Função do produto</b>	
<ul style="list-style-type: none"> <li>• Contacto espelho segundo a IEC 60947-4-1</li> <li>• Controlo forçado segundo a IEC 60947-5-1</li> </ul>	Sim Não
<b>Ligação à terra de proteção contra choque elétrico</b>	Protecção de mãos em caso de contacto vertical frontal de acordo com IEC 60529

## Certificados/Homologações

General Product Approval	EMC	Functional Safety/Safety of Machinery
--------------------------	-----	---------------------------------------



CCC



CSA



UL



RCM

[Type Examination Certificate](#)

Declaration of Conformity	Test Certificates	Marine / Shipping
---------------------------	-------------------	-------------------



EG-Konf.

[Miscellaneous](#)

[Special Test Certificate](#)

[Type Test Certificates/Test Report](#)



ABS



RMRS

Marine / Shipping	other	Railway
-------------------	-------	---------



DNV-GL  
DNVGL.COM/AF

[Confirmation](#)

[Miscellaneous](#)

[Special Test Certificate](#)

## Outras informações

**Information- and Downloadcenter (catálogo, brochuras,...)**

<https://www.siemens.com/ic10>

**Industry Mall (encomendar online)**

<https://mall.industry.siemens.com/mall/pt/pt/Catalog/product?mlfb=3RT1476-6NB36>

**CAX Online Generator**

<http://support.automation.siemens.com/WW/CAXorder/default.aspx?lang=en&mlfb=3RT1476-6NB36>

**Service&Support (manuais, manuais de instruções, certificados, curva característica, FAQs,...)**

<https://support.industry.siemens.com/cs/ww/en/ps/3RT1476-6NB36>

**Base de dados das imagens (fotografias do produto,desenhos de medida em 2D, modelos em 3D, esquemas eléctricos, macros EPLAN... )**

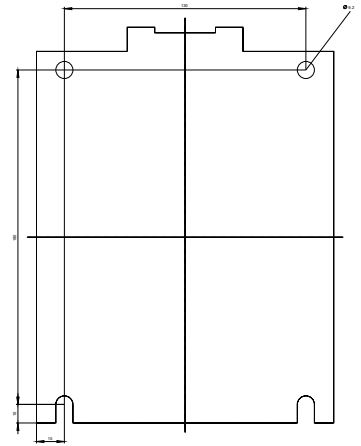
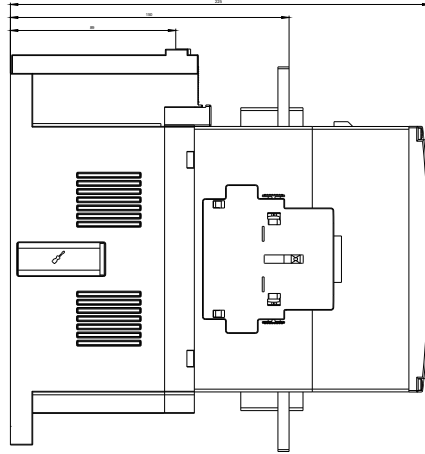
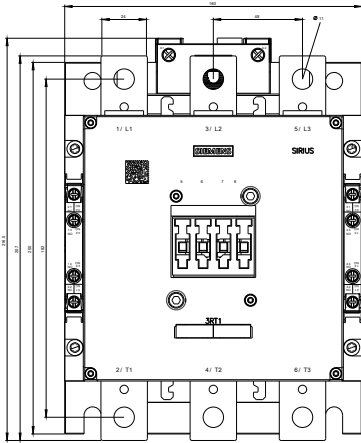
[http://www.automation.siemens.com/bilddb/cax\\_de.aspx?mlfb=3RT1476-6NB36&lang=en](http://www.automation.siemens.com/bilddb/cax_de.aspx?mlfb=3RT1476-6NB36&lang=en)

**Curva característica: Comportamento de ativação, I<sup>2</sup>t, Corrente de passagem**

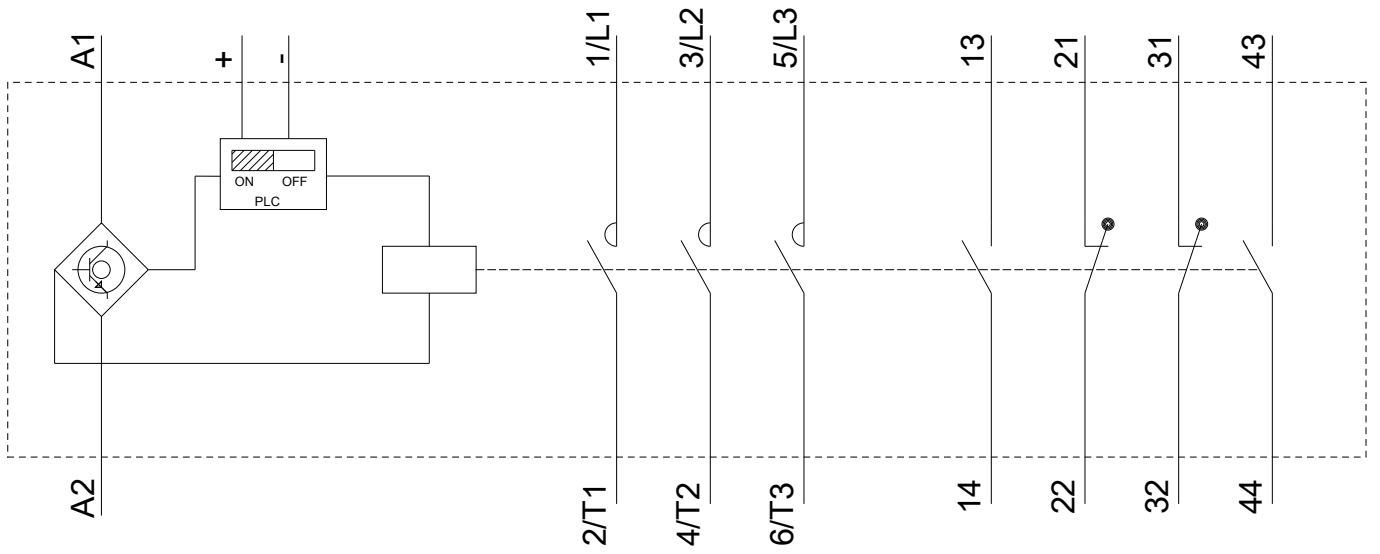
<https://support.industry.siemens.com/cs/ww/en/ps/3RT1476-6NB36/char>

**Outras curvas características (p. ex. vida útil eléctrica, frequência de manobra)**

<http://www.automation.siemens.com/bilddb/index.aspx?view=Search&mlfb=3RT1476-6NB36&objectype=14&gridview=view1>







última alteração:

13-08-2020