



Contator de potência, CA-3 38 A, 18,5 kW / 400 V 1 NA + 1 NF, 208 V CA, 50/60 Hz de 3 polos, tamanho S0 conexão parafusada

|   |                                       |
|---|---------------------------------------|
| <b>nome da marca do produto</b>   | SIRIUS                                |
| <b>designação do produto</b>  | Contator de potência                  |
| <b>designação do tipo de produto</b>  | 3RT2                                  |
| <b>Dados técnicos gerais</b>  |                                       |
| <b>tamanho do contactor</b>   | S0                                    |
| <b>expansão do produto</b>  |                                       |
| <ul style="list-style-type: none"> <li>módulo de funcionamento para comunicação</li> <li>interruptor auxiliar</li> </ul>  | No<br>Si                              |
| <b>potência de perda [W] com valor estipulado de corrente</b>   |                                       |
| <ul style="list-style-type: none"> <li>com CA com estado de funcionamento quente</li> <li>com CA com estado de funcionamento quente por polo</li> <li>sem percentagem de corrente de carga típico</li> </ul>                                      | 11,4 W<br>3,8 W<br>10,5 W             |
| <b>tensão de isolamento</b>   |                                       |
| <ul style="list-style-type: none"> <li>do circuito de corrente principal com grau de sujidade 3 valor estipulado</li> <li>do circuito de corrente auxiliar com grau de sujidade 3 valor estipulado</li> </ul>                                     | 690 V<br>690 V                        |
| <b>resistência à tensão de choque</b>   |                                       |
| <ul style="list-style-type: none"> <li>do circuito de corrente principal valor estipulado</li> <li>do circuito de corrente auxiliar valor estipulado</li> </ul>   | 6 kV<br>6 kV                          |
| tensão máxima permitida para separação segura entre a bobina e os contactos principais segundo a EN 60947-1   | 400 V                                 |
| <b>resistência ao choque com impulso retangular</b>   |                                       |
| <ul style="list-style-type: none"> <li>com CA</li> </ul>  | 8,3g / 5 ms, 5,3g / 10 ms             |
| <b>resistência ao choque com impulso sinusoidal</b>   |                                       |
| <ul style="list-style-type: none"> <li>com CA</li> </ul>  | 13,5g / 5 ms, 8,3g / 10 ms            |
| <b>durabilidade mecânica (ciclos de operação)</b>   |                                       |
| <ul style="list-style-type: none"> <li>do contactor típico</li> <li>do contactor com bloco de interruptor auxiliar colocado responsável pela eletrónica típico</li> <li>do contactor com bloco de interruptor auxiliar colocado típico</li> </ul> | 10 000 000<br>5 000 000<br>10 000 000 |
| <b>indicadores de referência segundo a IEC 81346-2:2009</b>   | Q                                     |
| <b>Diretiva RSP (Data)</b>  | 10/01/2009                            |
| <b>Condições ambientais</b>   |                                       |
| altura de instalação em caso de altura pelo NN máximo   | 2 000 m                               |
| <b>temperatura ambiente</b>   |                                       |
| <ul style="list-style-type: none"> <li>durante o funcionamento</li> <li>durante o armazenamento</li> </ul>  | -25 ... +60 °C<br>-55 ... +80 °C      |

|  |                    |
|--|--------------------|
| humidade relativa do ar mínimo   | 10 %               |
| humidade relativa do ar a 55 °C segundo a IEC 60068-2-30 máximo                              | 95 %               |
| <b>Circuito de corrente principal</b>  |                    |
| quantidade de polos para circuito principal  | 3                  |
| número de contactos de fecho para contactos principais                                       | 3                  |
| <b>tensão de serviço</b>   |                    |
| • a AC-3 valor estipulado máximo   | 690 V              |
| • a AC-3e valor estipulado máximo  | 690 V              |
| <b>corrente de serviço</b>   |                    |
| • com AC-1 com 400 V com temperatura ambiente de 40°C valor estipulado                       | 50 A               |
| • com AC-1   |                    |
| — até 690 V com temperatura ambiente de 40°C valor estipulado                                | 50 A               |
| — até 690 V com temperatura ambiente de 60°C valor estipulado                                | 42 A               |
| • a AC-3   |                    |
| — com 400 V valor estipulado   | 38 A               |
| — com 500 V valor estipulado   | 32 A               |
| — com 690 V valor estipulado   | 21 A               |
| • a AC-3e  |                    |
| — com 400 V valor estipulado   | 38 A               |
| — com 500 V valor estipulado   | 32 A               |
| — com 690 V valor estipulado   | 21 A               |
| • com AC-4 com 400 V valor estipulado  | 22 A               |
| • com AC-5a até 690 V valor estipulado   | 44 A               |
| • com AC-5b até 400 V valor estipulado   | 31,5 A             |
| • com AC-6a  |                    |
| — até 230 V com valor de pico da corrente n=20 valor estipulado                              | 30,8 A             |
| — até 400 V com valor de pico da corrente n=20 valor estipulado                              | 30,8 A             |
| — até 500 V com valor de pico da corrente n=20 valor estipulado                              | 30,8 A             |
| — até 690 V com valor de pico da corrente n=20 valor estipulado                              | 21 A               |
| • com AC-6a  |                    |
| — até 230 V com valor de pico da corrente n=30 valor estipulado                              | 20,5 A             |
| — até 400 V com valor de pico da corrente n=30 valor estipulado                              | 20,5 A             |
| — até 500 V com valor de pico da corrente n=30 valor estipulado                              | 21,4 A             |
| — até 690 V com valor de pico da corrente n=30 valor estipulado                              | 21 A               |
| secção transversal mínima no circuito de corrente principal com valor estipulado máximo AC-1 | 10 mm <sup>2</sup> |
| <b>corrente de serviço para aprox. 200000 ciclos de operação com AC-4</b>                    |                    |
| • com 400 V valor estipulado   | 12 A               |
| • com 690 V valor estipulado   | 12 A               |
| <b>corrente de serviço</b>   |                    |
| • <b>com 1 calha de corrente com DC-1</b>  |                    |
| — com 24 V valor estipulado  | 35 A               |
| — com 110 V valor estipulado   | 4,5 A              |
| — com 220 V valor estipulado   | 1 A                |
| — com 440 V valor estipulado   | 0,4 A              |
| — com 600 V valor estipulado   | 0,25 A             |
| • <b>com 2 calhas de corrente em série com DC-1</b>  |                    |
| — com 24 V valor estipulado  | 35 A               |
| — com 110 V valor estipulado   | 35 A               |
| — com 220 V valor estipulado   | 5 A                |

|   |          |
|---|----------|
| — com 440 V valor estipulado  | 1 A      |
| — com 600 V valor estipulado  | 0,8 A    |
| <b>● com 3 calhas de corrente em série com DC-1</b>                             |          |
| — com 24 V valor estipulado   | 35 A     |
| — com 110 V valor estipulado  | 35 A     |
| — com 220 V valor estipulado  | 35 A     |
| — com 440 V valor estipulado  | 2,9 A    |
| — com 600 V valor estipulado  | 1,4 A    |
| <b>● com 1 calha de corrente com DC-3 com DC-5</b>                              |          |
| — com 24 V valor estipulado   | 20 A     |
| — com 110 V valor estipulado  | 2,5 A    |
| — com 220 V valor estipulado  | 1 A      |
| — com 440 V valor estipulado  | 0,09 A   |
| — com 600 V valor estipulado  | 0,06 A   |
| <b>● com 2 calhas de corrente em série com DC-3 com DC-5</b>                    |          |
| — com 24 V valor estipulado   | 35 A     |
| — com 110 V valor estipulado  | 15 A     |
| — com 220 V valor estipulado  | 3 A      |
| — com 440 V valor estipulado  | 0,27 A   |
| — com 600 V valor estipulado  | 0,16 A   |
| <b>● com 3 calhas de corrente em série com DC-3 com DC-5</b>                    |          |
| — com 24 V valor estipulado   | 35 A     |
| — com 110 V valor estipulado  | 35 A     |
| — com 220 V valor estipulado  | 10 A     |
| — com 440 V valor estipulado  | 0,6 A    |
| — com 600 V valor estipulado  | 0,6 A    |
| <b>potência de funcionamento</b>  |          |
| ● a AC-2 com 400 V valor estipulado   | 18,5 kW  |
| ● a AC-3  |          |
| — a 230 V valor estipulado  | 11 kW    |
| — com 400 V valor estipulado  | 18,5 kW  |
| — com 500 V valor estipulado  | 18,5 kW  |
| — com 690 V valor estipulado  | 18,5 kW  |
| ● a AC-3e   |          |
| — a 230 V valor estipulado  | 11 kW    |
| — com 400 V valor estipulado  | 18,5 kW  |
| — com 500 V valor estipulado  | 18,5 kW  |
| — com 690 V valor estipulado  | 18,5 kW  |
| <b>potência de funcionamento para aprox. 200000 ciclos de operação com AC-4</b> |          |
| ● com 400 V valor estipulado  | 6 kW     |
| ● com 690 V valor estipulado  | 10,3 kW  |
| <b>potência aparente de serviço com AC-6a</b>                                   |          |
| ● até 230 V com valor de pico da corrente n=20 valor estipulado                 | 12,2 kVA |
| ● até 400 V com valor de pico da corrente n=20 valor estipulado                 | 21,3 kVA |
| ● até 500 V com valor de pico da corrente n=20 valor estipulado                 | 26,6 kVA |
| ● até 690 V com valor de pico da corrente n=20 valor estipulado                 | 25 kVA   |
| <b>potência aparente de serviço com AC-6a</b>                                   |          |
| ● até 230 V com valor de pico da corrente n=30 valor estipulado                 | 8,1 kVA  |
| ● até 400 V com valor de pico da corrente n=30 valor estipulado                 | 14,2 kVA |
| ● até 500 V com valor de pico da corrente n=30 valor estipulado                 | 18,5 kVA |
| ● até 690 V com valor de pico da corrente n=30 valor estipulado                 | 25 kVA   |
| <b>corrente de curta duração admissível com estado de</b>                       |          |

|  |   |
|--|---|
| <b>funcionamento frio até 40 °C</b>  |   |
| <ul style="list-style-type: none"> <li>● limitada a 1 s de ligação sem corrente máximo</li> <li>● limitado a 5 s de ligação sem corrente máximo</li> <li>● limitado a 10 s de ligação sem corrente máximo</li> <li>● limitada a 30 s de ligação sem corrente máximo</li> <li>● limitada a 60 s de ligação sem corrente máximo</li> </ul> | <p>593 A; Utilizar secção transversal mínima de acordo com o valor estipulado de AC-1</p> <p>395 A; Utilizar secção transversal mínima de acordo com o valor estipulado de AC-1</p> <p>260 A; Utilizar secção transversal mínima de acordo com o valor estipulado de AC-1</p> <p>186 A; Utilizar secção transversal mínima de acordo com o valor estipulado de AC-1</p> <p>152 A; Utilizar secção transversal mínima de acordo com o valor estipulado de AC-1</p> |
| <b>frequência de comutação sem carga</b>   |   |
| <ul style="list-style-type: none"> <li>● com CA</li> </ul>   | 5 000 1/h   |
| <b>frequência de comutação</b>   |   |
| <ul style="list-style-type: none"> <li>● com AC-1 máximo</li> <li>● a AC-2 máximo</li> <li>● a AC-3 máximo</li> <li>● a AC-3e máximo</li> <li>● com AC-4 máximo</li> </ul>   | <p>1 000 1/h</p> <p>750 1/h</p> <p>750 1/h</p> <p>750 1/h</p> <p>250 1/h</p>  |
| <b>Circuito de corrente de comando/ ativação</b>   |   |
| <b>tipo de tensão da tensão de alimentação de comando</b>  | CA  |
| <b>tensão de alimentação de comando com CA</b>   |   |
| <ul style="list-style-type: none"> <li>● a 50 Hz valor estipulado</li> <li>● a 60 Hz valor estipulado</li> </ul>   | <p>208 V</p> <p>208 V</p>   |
| <b>fator da área de trabalho tensão de comando valor estipulado da bobina magnética com CA</b>   |   |
| <ul style="list-style-type: none"> <li>● a 50 Hz</li> <li>● a 60 Hz</li> </ul>   | <p>0,8 ... 1,1</p> <p>0,85 ... 1,1</p>  |
| <b>potência aparente de aperto da bobina magnética com CA</b>  |   |
| <ul style="list-style-type: none"> <li>● a 50 Hz</li> <li>● a 60 Hz</li> </ul>   | <p>81 VA</p> <p>79 VA</p>   |
| <b>fator de potência indutivo com potência de arranque da bobina</b>   |   |
| <ul style="list-style-type: none"> <li>● a 50 Hz</li> <li>● a 60 Hz</li> </ul>   | <p>0,72</p> <p>0,74</p>   |
| <b>potência aparente de manutenção da bobina magnética com CA</b>  |   |
| <ul style="list-style-type: none"> <li>● a 50 Hz</li> <li>● a 60 Hz</li> </ul>   | <p>10,5 VA</p> <p>8,5 VA</p>  |
| <b>fator de potência indutivo com potência de manutenção da bobina</b>   |   |
| <ul style="list-style-type: none"> <li>● a 50 Hz</li> <li>● a 60 Hz</li> </ul>   | <p>0,25</p> <p>0,28</p>   |
| <b>atraso de fecho</b>   |   |
| <ul style="list-style-type: none"> <li>● com CA</li> </ul>   | 8 ... 40 ms   |
| <b>atraso de abertura</b>  |   |
| <ul style="list-style-type: none"> <li>● com CA</li> </ul>   | 4 ... 16 ms   |
| <b>duração do arco elétrico</b>  | 10 ... 10 ms  |
| <b>versão do acionamento do acionamento de comutação</b>   | Padrão A1 - A2  |
| <b>Circuito de corrente secundário</b>   |   |
| número de contactos de abertura para contactos auxiliares ligação instantânea  | 1   |
| número de contactos de fecho para contactos auxiliares ligação instantânea   | 1   |
| corrente de serviço a AC-12 máximo   | 10 A  |
| <b>corrente de serviço a AC-15</b>   |   |
| <ul style="list-style-type: none"> <li>● a 230 V valor estipulado</li> <li>● com 400 V valor estipulado</li> <li>● com 500 V valor estipulado</li> <li>● com 690 V valor estipulado</li> </ul>   | <p>10 A</p> <p>3 A</p> <p>2 A</p> <p>1 A</p>  |
| <b>corrente de serviço com DC-12</b>   |   |

|  |  |
|--|--|
| <ul style="list-style-type: none"> <li>• com 24 V valor estipulado</li> <li>• com 48 V valor estipulado</li> <li>• a 60 V valor estipulado</li> <li>• com 110 V valor estipulado</li> <li>• a 125 V valor estipulado</li> <li>• com 220 V valor estipulado</li> <li>• com 600 V valor estipulado</li> </ul>  | <p>10 A<br/>6 A<br/>6 A<br/>3 A<br/>2 A<br/>1 A<br/>0,15 A</p>   |
| <p><b>corrente de serviço com DC-13</b></p> <ul style="list-style-type: none"> <li>• com 24 V valor estipulado</li> <li>• com 48 V valor estipulado</li> <li>• a 60 V valor estipulado</li> <li>• com 110 V valor estipulado</li> <li>• a 125 V valor estipulado</li> <li>• com 220 V valor estipulado</li> <li>• com 600 V valor estipulado</li> </ul>  | <p>10 A<br/>2 A<br/>2 A<br/>1 A<br/>0,9 A<br/>0,3 A<br/>0,1 A</p>  |
| <p><b>confiabilidade dos contactos dos contactos auxiliares</b></p>  | <p>uma falha na conexão por 100 milhões (17 V, 1 mA)</p>   |
| <p><b>Valores nominais UL/CSA</b></p>  |  |
| <p><b>corrente de carga máxima (FLA) para motor trifásico de 3 fases</b></p> <ul style="list-style-type: none"> <li>• com 480 V valor estipulado</li> <li>• com 600 V valor estipulado</li> </ul>  | <p>34 A<br/>27 A</p>   |
| <p><b>potência mecânica emitida [cv]</b></p> <ul style="list-style-type: none"> <li>• para motor trifásico de 1 fase <ul style="list-style-type: none"> <li>— a 110/120 V valor estipulado</li> <li>— a 230 V valor estipulado</li> </ul> </li> <li>• para motor trifásico de 3 fases <ul style="list-style-type: none"> <li>— a 200/208 V valor estipulado</li> <li>— a 220/230 V valor estipulado</li> <li>— com 460/480 V valor estipulado</li> <li>— a 575/600 V valor estipulado</li> </ul> </li> </ul> | <p>3 hp<br/>5 hp<br/>10 hp<br/>10 hp<br/>25 hp<br/>25 hp</p>   |
| <p><b>capacidade de carga de contacto dos contactos auxiliares segundo UL</b></p>  | <p>A600 / P600</p>   |
| <p><b>Protecção contra curto-circuito</b></p>  |  |
| <p><b>versão do cartucho de fusíveis</b></p> <ul style="list-style-type: none"> <li>• para protecção contra curto-circuito do circuito principal <ul style="list-style-type: none"> <li>— no tipo de atribuição 1 necessário</li> <li>— no tipo de atribuição 2 necessário</li> </ul> </li> <li>• para protecção contra curto-circuito do interruptor auxiliar necessário</li> </ul>   | <p>gG: 125A (690V,100kA), aM: 50A (690V,100kA), BS88: 125A (415V,80kA)<br/>gG: 50A (690V, 100kA), aM: 25A (690V, 100kA), BS88: 50A (415V, 80kA)<br/>gG: 10 A (500 V, 1 kA)</p> |
| <p><b>Montagem/ Fixação/ Dimensões</b></p>   |  |
| <p><b>posição de montagem</b></p>  | <p>num nível vertical de montagem com uma rotação de +/-180°, num nível vertical de montagem inclinável para a frente e para trás em +/- 22,5°</p>                             |
| <p><b>tipo de fixação</b></p> <ul style="list-style-type: none"> <li>• montagem em série</li> </ul>  | <p>fixação de parafusos e trinquete em carris 35 mm de acordo com a DIN EN 60715<br/>Si</p>  |
| <p><b>altura</b></p>   | <p>85 mm</p>   |
| <p><b>largura</b></p>  | <p>45 mm</p>   |
| <p><b>profundidade</b></p>   | <p>97 mm</p>   |
| <p><b>distância a cumprir</b></p> <ul style="list-style-type: none"> <li>• à montagem sequencial <ul style="list-style-type: none"> <li>— para a frente</li> <li>— a subir</li> <li>— a descer</li> <li>— para os lados</li> </ul> </li> <li>• a peças com ligação à terra <ul style="list-style-type: none"> <li>— para a frente</li> <li>— a subir</li> <li>— para os lados</li> <li>— a descer</li> </ul> </li> </ul>   | <p>10 mm<br/>10 mm<br/>10 mm<br/>0 mm<br/>10 mm<br/>10 mm<br/>6 mm<br/>10 mm</p>   |

|  |  |
|--|--|
| <ul style="list-style-type: none"> <li>• a peças sob tensão <ul style="list-style-type: none"> <li>— para a frente</li> <li>— a subir</li> <li>— a descer</li> <li>— para os lados</li> </ul> </li> </ul>  | <p>10 mm</p> <p>10 mm</p> <p>10 mm</p> <p>6 mm</p>   |
| <b>Conexões/ terminais</b>   |  |
| <b>versão da ligação elétrica</b> <ul style="list-style-type: none"> <li>• para circuito principal</li> <li>• para circuito de corrente auxiliar e de controlo</li> <li>• no contactor para contactos auxiliares</li> <li>• da bobina magnética</li> </ul>   | <p>ligação aparafusada</p> <p>ligação aparafusada</p> <p>Ligação roscada</p> <p>Ligação roscada</p>  |
| <b>tipo de secções transversais dos condutores conectáveis</b> <ul style="list-style-type: none"> <li>• para contactos principais <ul style="list-style-type: none"> <li>— unifilar</li> <li>— unifilar ou fios múltiplos</li> <li>— de fio fino com tratamento de terminal de fio</li> </ul> </li> <li>• nos cabos AWG para contactos principais</li> </ul> | <p>2x (1 ... 2,5 mm<sup>2</sup>), 2x (2,5 ... 10 mm<sup>2</sup>)</p> <p>2x (1 ... 2,5 mm<sup>2</sup>), 2x (2,5 ... 10 mm<sup>2</sup>)</p> <p>2x (1 ... 2,5 mm<sup>2</sup>), 2x (2,5 ... 6 mm<sup>2</sup>), 1x 10 mm<sup>2</sup></p> <p>2x (16 ... 12), 2x (14 ... 8)</p> |
| <b>secção de condutor conectável para contactos principais</b> <ul style="list-style-type: none"> <li>• unifilar</li> <li>• polifilar</li> <li>• de fio fino com tratamento de terminal de fio</li> </ul>  | <p>1 ... 10 mm<sup>2</sup></p> <p>1 ... 10 mm<sup>2</sup></p> <p>1 ... 10 mm<sup>2</sup></p>   |
| <b>secção de condutor conectável para contactos auxiliares</b> <ul style="list-style-type: none"> <li>• unifilar ou fios múltiplos</li> <li>• de fio fino com tratamento de terminal de fio</li> </ul>   | <p>0,5 ... 2,5 mm<sup>2</sup></p> <p>0,5 ... 2,5 mm<sup>2</sup></p>  |
| <b>tipo de secções transversais dos condutores conectáveis</b> <ul style="list-style-type: none"> <li>• para contactos auxiliares <ul style="list-style-type: none"> <li>— unifilar ou fios múltiplos</li> <li>— de fio fino com tratamento de terminal de fio</li> </ul> </li> <li>• nos cabos AWG para contactos auxiliares</li> </ul>                     | <p>2x (0,5 ... 1,5 mm<sup>2</sup>), 2x (0,75 ... 2,5 mm<sup>2</sup>)</p> <p>2x (0,5 ... 1,5 mm<sup>2</sup>), 2x (0,75 ... 2,5 mm<sup>2</sup>)</p> <p>2x (20 ... 16), 2x (18 ... 14)</p>  |
| <b>número AWG como secção de condutor conectável codificada</b> <ul style="list-style-type: none"> <li>• para contactos principais</li> <li>• para contactos auxiliares</li> </ul>   | <p>16 ... 8</p> <p>20 ... 14</p>   |
| <b>Segurança</b>   |  |
| <b>função do produto</b> <ul style="list-style-type: none"> <li>• contacto espelho segundo a IEC 60947-4-1</li> </ul>  | Si   |
| valor B10 em caso de taxa de exigência elevada segundo SN 31920  | 450 000  |
| <b>percentagem das falhas potencialmente perigosas</b> <ul style="list-style-type: none"> <li>• com taxa de exigência baixa segundo SN 31920</li> <li>• em caso de taxa de exigência elevada segundo SN 31920</li> </ul>   | <p>40 %</p> <p>73 %</p>  |
| taxa de falha [valor FIT] com taxa de exigência baixa segundo SN 31920   | 100 FIT  |
| <b>classe de proteção IP na parte frontal segundo a IEC 60529</b>  | IP20   |
| <b>proteção contra contacto na parte frontal segundo a IEC 60529</b>   | proteção para dedos com contacto vertical a partir da frente   |
| <b>aptidão para utilização</b> <ul style="list-style-type: none"> <li>• ligação de segurança</li> <li>• desligamento de segurança</li> </ul>   | <p>Si</p> <p>Si</p>  |
| <b>Certificados/Homologações</b>   |  |
| General Product Approval   |  |



[Confirmation](#)



[KC](#)



| EMC | Functional Safety/Safety of Machinery | Declaration of Conformity | Test Certificates |  |  |
|-----|---------------------------------------|---------------------------|-------------------|--|--|
|-----|---------------------------------------|---------------------------|-------------------|--|--|



[Type Examination Certificate](#)



[UK Declaration of Conformity](#)

[Special Test Certificate](#)

[Type Test Certificates/Test Report](#)

### Marine / Shipping



### other

[Confirmation](#)



### Outras informações

Information- and Downloadcenter (catálogo, brochuras,...)

<https://www.siemens.com/ic10>

Industry Mall (encomendar online)

<https://mall.industry.siemens.com/mall/pt/pt/Catalog/product?mlfb=3RT2028-1AM20>

CAX Online Generator

<http://support.automation.siemens.com/WW/CAXorder/default.aspx?lang=en&mlfb=3RT2028-1AM20>

Service&Support (manuais, manuais de instruções, certificados, curva característica, FAQs,...)

<https://support.industry.siemens.com/cs/ww/en/ps/3RT2028-1AM20>

Base de dados das imagens (fotografias do produto,desenhos de medida em 2D, modelos em 3D, esquemas eléctricos, macros EPLAN... )

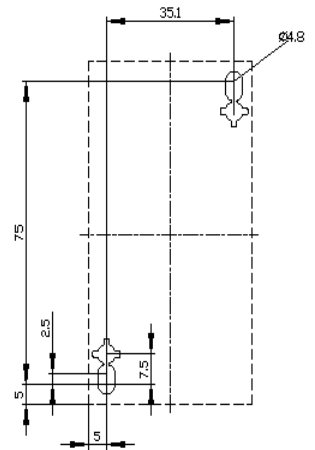
[http://www.automation.siemens.com/bilddb/cax\\_de.aspx?mlfb=3RT2028-1AM20&lang=en](http://www.automation.siemens.com/bilddb/cax_de.aspx?mlfb=3RT2028-1AM20&lang=en)

Curva característica: Comportamento de ativação, I<sup>t</sup>, Corrente de passagem

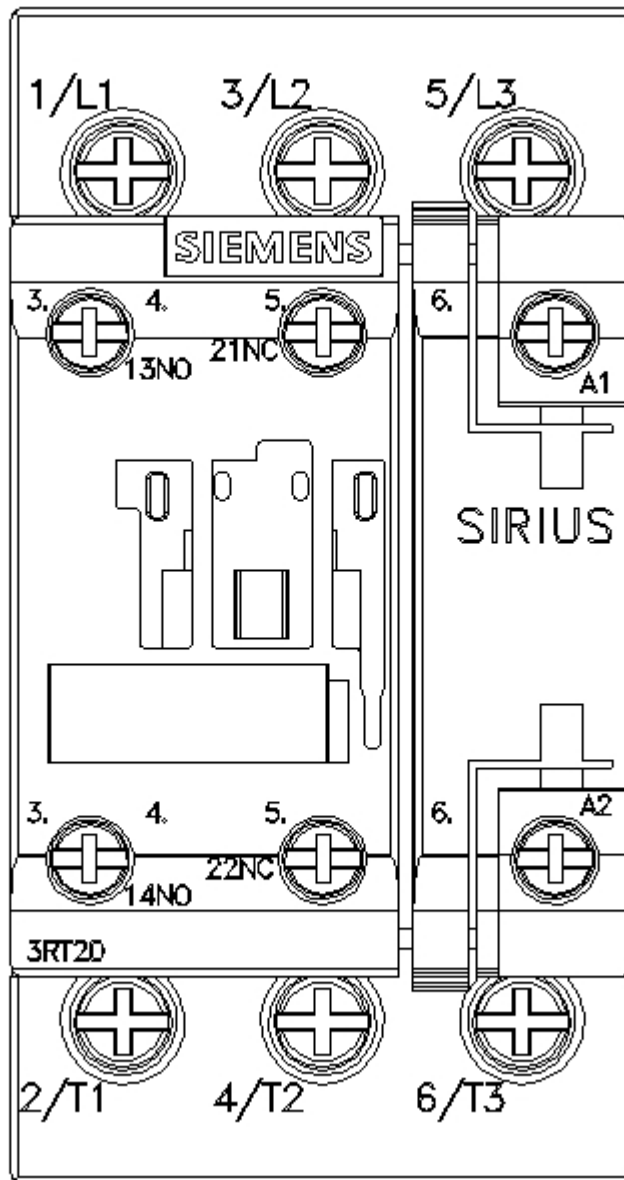
<https://support.industry.siemens.com/cs/ww/en/ps/3RT2028-1AM20/char>

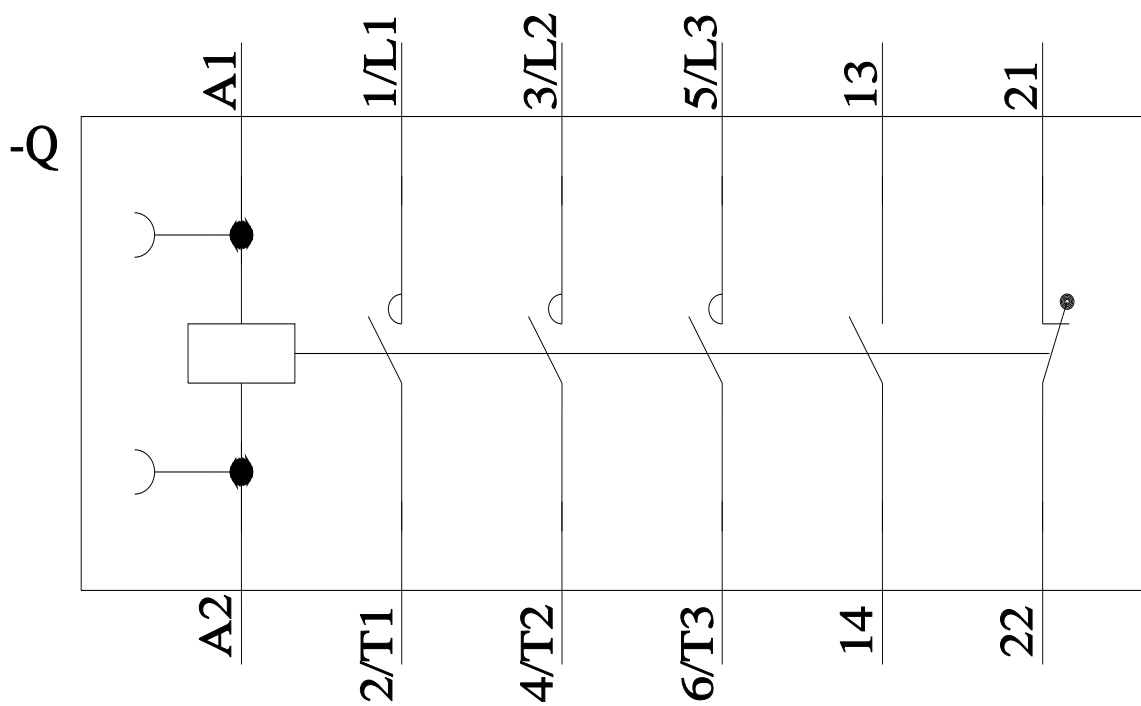
Outras curvas características (p. ex. vida útil eléctrica, frequência de manobra)

<http://www.automation.siemens.com/bilddb/index.aspx?view=Search&mlfb=3RT2028-1AM20&objecttype=14&gridview=view1>









última alteração:

15/02/2022 