

Contator, CA-3, 18,5 kW / 400 V, 1 NA + 1 NF, 24 V CC, com varistor de 3 polos, tamanho S0, conexão parafusada



nome da marca do produto	SIRIUS
designação do produto	Contator de potência
designação do tipo de produto	3RT2

Dados técnicos gerais

Tamanho do contactor	S0
<ul style="list-style-type: none"> Expansão do produto Módulo de funcionamento para comunicação 	Não
<ul style="list-style-type: none"> expansão do produto interruptor auxiliar 	Sim
<ul style="list-style-type: none"> potência de perda [W] com valor de corrente estipulado com AC com estado de funcionamento quente 	11,4 W
<ul style="list-style-type: none"> potência de perda [W] com valor de corrente estipulado com AC com estado de funcionamento quente por polo 	3,8 W
potência de perda [W] com valor de corrente estipulado sem percentagem de corrente de carga típico	5,9 W
Resistência à tensão de choque	
<ul style="list-style-type: none"> do circuito de corrente principal valor estipulado 	6 kV

<ul style="list-style-type: none"> do circuito de corrente auxiliar valor estipulado 	6 kV
tensão máxima permitida para separação segura <ul style="list-style-type: none"> entre a bobina e os contactos principais segundo a EN 60947-1 	400 V
classe de proteção IP <ul style="list-style-type: none"> na parte frontal do borne de ligação 	IP20 IP20
Resistência ao choque com impulso retangular <ul style="list-style-type: none"> com DC 	10g / 5 ms, 7,5g / 10 ms
Resistência ao choque com impulso sinusoidal <ul style="list-style-type: none"> com DC 	15g / 5 ms, 10g / 10 ms
durabilidade mecânica (ciclos de operação) <ul style="list-style-type: none"> do contactor típico do contactor com bloco de interruptor auxiliar colocado responsável pela eletrónica típico do contactor com bloco de interruptor auxiliar colocado típico 	10 000 000 5 000 000 10 000 000
indicadores de referência segundo a IEC 81346-2:2009	Q

Condições ambientais	
<ul style="list-style-type: none"> altura de instalação em caso de altura pelo NN máximo 	2 000 m
temperatura ambiente <ul style="list-style-type: none"> durante o funcionamento durante o armazenamento 	-25 ... +60 °C -55 ... +80 °C

Circuito de corrente principal	
quantidade de polos para circuito principal	3
Número de contactos de fecho para contactos principais	3
<ul style="list-style-type: none"> tensão de serviço a AC-3 valor estipulado máximo 	690 V
corrente de serviço <ul style="list-style-type: none"> com AC-1 com 400 V <ul style="list-style-type: none"> com temperatura ambiente de 40°C valor estipulado com AC-1 <ul style="list-style-type: none"> até 690 V com temperatura ambiente de 40°C valor estipulado até 690 V com temperatura ambiente de 60°C valor estipulado a AC-2 com 400 V valor estipulado a AC-3 <ul style="list-style-type: none"> com 400 V valor estipulado 	50 A 50 A 42 A 38 A 38 A

— com 500 V valor estipulado	32 A
— com 690 V valor estipulado	21 A
• com AC-4 com 400 V valor estipulado	22 A
• com AC-5a até 690 V valor estipulado	44 A
• com AC-5b até 400 V valor estipulado	31,5 A
• com AC-6a	
— até 230 V com valor de pico da corrente n=20 valor estipulado	30,8 A
— até 400 V com valor de pico da corrente n=20 valor estipulado	30,8 A
— até 500 V com valor de pico da corrente n=20 valor estipulado	30,8 A
— até 690 V com valor de pico da corrente n=20 valor estipulado	21 A
• com AC-6a	
— até 230 V com valor de pico da corrente n=30 valor estipulado	20,5 A
— até 400 V com valor de pico da corrente n=30 valor estipulado	20,5 A
— até 500 V com valor de pico da corrente n=30 valor estipulado	21,4 A
— até 690 V com valor de pico da corrente n=30 valor estipulado	21 A
Secção transversal mínima no circuito de corrente principal	
• com valor estipulado máximo AC-1	10 mm ²
corrente de serviço para aprox. 200000 ciclos de operação com AC-4	
• com 400 V valor estipulado	12 A
• com 690 V valor estipulado	12 A
corrente de serviço	
• com 1 calha de corrente com DC-1	
— com 24 V valor estipulado	35 A
— com 110 V valor estipulado	4,5 A
— com 220 V valor estipulado	1 A
— com 440 V valor estipulado	0,4 A
— com 600 V valor estipulado	0,25 A
• com 2 calhas de corrente em série com DC-1	
— com 24 V valor estipulado	35 A
— com 110 V valor estipulado	35 A
— com 220 V valor estipulado	5 A
— com 440 V valor estipulado	1 A
— com 600 V valor estipulado	0,8 A

<ul style="list-style-type: none"> • com 3 calhas de corrente em série com DC-1 <ul style="list-style-type: none"> — com 24 V valor estipulado — com 110 V valor estipulado — com 220 V valor estipulado — com 440 V valor estipulado — com 600 V valor estipulado 	<p>35 A</p> <p>35 A</p> <p>35 A</p> <p>2,9 A</p> <p>1,4 A</p>
corrente de serviço	
<ul style="list-style-type: none"> • com 1 calha de corrente com DC-3 com DC-5 <ul style="list-style-type: none"> — com 24 V valor estipulado — com 110 V valor estipulado — com 220 V valor estipulado — com 440 V valor estipulado — com 600 V valor estipulado • com 2 calhas de corrente em série com DC-3 com DC-5 <ul style="list-style-type: none"> — com 24 V valor estipulado — com 110 V valor estipulado — com 220 V valor estipulado — com 440 V valor estipulado — com 600 V valor estipulado • com 3 calhas de corrente em série com DC-3 com DC-5 <ul style="list-style-type: none"> — com 24 V valor estipulado — com 110 V valor estipulado — com 220 V valor estipulado — com 440 V valor estipulado — com 600 V valor estipulado 	<p>20 A</p> <p>2,5 A</p> <p>1 A</p> <p>0,09 A</p> <p>0,06 A</p> <p>35 A</p> <p>15 A</p> <p>3 A</p> <p>0,27 A</p> <p>0,16 A</p> <p>35 A</p> <p>35 A</p> <p>10 A</p> <p>0,6 A</p> <p>0,6 A</p>
<ul style="list-style-type: none"> • Potência de funcionamento a AC-2 com 400 V valor estipulado • <ul style="list-style-type: none"> — potência de funcionamento a AC-3 a 230 V valor estipulado — potência de funcionamento a AC-3 com 400 V valor estipulado — potência de funcionamento a AC-3 com 500 V valor estipulado — potência de funcionamento a AC-3 com 690 V valor estipulado 	<p>18,5 kW</p> <p>11 kW</p> <p>18,5 kW</p> <p>18,5 kW</p> <p>18,5 kW</p>
Potência de funcionamento para aprox. 200000 ciclos de operação com AC-4	
<ul style="list-style-type: none"> • com 400 V valor estipulado • com 690 V valor estipulado 	<p>6 kW</p> <p>10,3 kW</p>
Potência aparente de serviço com AC-6a	

<ul style="list-style-type: none"> • até 230 V com valor de pico da corrente n=20 valor estipulado 	12,2 kV·A
<ul style="list-style-type: none"> • até 400 V com valor de pico da corrente n=20 valor estipulado 	21,3 kV·A
<ul style="list-style-type: none"> • até 500 V com valor de pico da corrente n=20 valor estipulado 	26,6 kV·A
<ul style="list-style-type: none"> • até 690 V com valor de pico da corrente n=20 valor estipulado 	25 kV·A
Potência aparente de serviço com AC-6a	
<ul style="list-style-type: none"> • até 230 V com valor de pico da corrente n=30 valor estipulado 	8,1 kV·A
<ul style="list-style-type: none"> • até 400 V com valor de pico da corrente n=30 valor estipulado 	14,2 kV·A
<ul style="list-style-type: none"> • até 500 V com valor de pico da corrente n=30 valor estipulado 	18,5 kV·A
<ul style="list-style-type: none"> • até 690 V com valor de pico da corrente n=30 valor estipulado 	25 kV·A
Corrente de curta duração admissível com estado de funcionamento frio até 40°C	
<ul style="list-style-type: none"> • limitada a 1 s de ligação sem corrente máximo 	593 A; Utilizar secção transversal mínima de acordo com o valor estipulado de AC-1
<ul style="list-style-type: none"> • limitado a 5 s de ligação sem corrente máximo 	395 A; Utilizar secção transversal mínima de acordo com o valor estipulado de AC-1
<ul style="list-style-type: none"> • limitado a 10 s de ligação sem corrente máximo 	260 A; Utilizar secção transversal mínima de acordo com o valor estipulado de AC-1
<ul style="list-style-type: none"> • limitada a 30 s de ligação sem corrente máximo 	186 A; Utilizar secção transversal mínima de acordo com o valor estipulado de AC-1
<ul style="list-style-type: none"> • limitada a 60 s de ligação sem corrente máximo 	152 A; Utilizar secção transversal mínima de acordo com o valor estipulado de AC-1
Frequência de comutação sem carga	
<ul style="list-style-type: none"> • com DC 	1 500 1/h
<ul style="list-style-type: none"> • Frequência de comutação com AC-1 máximo 	1 000 1/h
<ul style="list-style-type: none"> • Frequência de comutação a AC-2 máximo 	750 1/h
<ul style="list-style-type: none"> • frequência de comutação a AC-3 máximo 	750 1/h
<ul style="list-style-type: none"> • Frequência de comutação com AC-4 máximo 	250 1/h
Circuito de corrente de comando/ ativação	
Tipo de tensão da tensão de alimentação de comando	CC
tensão de alimentação de comando com DC	
<ul style="list-style-type: none"> • valor estipulado 	24 V
Fator da área de trabalho tensão de comando valor estipulado da bobina magnética com DC	
<ul style="list-style-type: none"> • valor inicial 	0,8
<ul style="list-style-type: none"> • valor final 	1,1

Execução do limitador de sobretensão	varistor
Potência de arranque da bobina magnética com DC	5,9 W
Potência de manutenção da bobina magnética com DC	5,9 W
Atraso de fecho	
• com DC	50 ... 170 ms
Atraso de abertura	
• com DC	15 ... 17,5 ms
Duração do arco elétrico	10 ... 10 ms
Modelo do comando do acionamento de comutação	Padrão A1 - A2

Circuito de corrente secundário

• Número de contactos de abertura para contactos auxiliares ligação instantânea	1
• Número de contactos de fecho para contactos auxiliares ligação instantânea	1
corrente de serviço a AC-12 máximo	10 A
corrente de serviço a AC-15	
• a 230 V valor estipulado	10 A
• com 400 V valor estipulado	3 A
• com 500 V valor estipulado	2 A
• com 690 V valor estipulado	1 A
corrente de serviço com DC-12	
• com 24 V valor estipulado	10 A
• com 48 V valor estipulado	6 A
• a 60 V valor estipulado	6 A
• com 110 V valor estipulado	3 A
• a 125 V valor estipulado	2 A
• com 220 V valor estipulado	1 A
• com 600 V valor estipulado	0,15 A
corrente de serviço com DC-13	
• com 24 V valor estipulado	10 A
• com 48 V valor estipulado	2 A
• a 60 V valor estipulado	2 A
• com 110 V valor estipulado	1 A
• a 125 V valor estipulado	0,9 A
• com 220 V valor estipulado	0,3 A
• com 600 V valor estipulado	0,1 A
Confiabilidade dos contactos dos contactos auxiliares	uma falha na conexão por 100 milhões (17 V, 1 mA)

Valores nominais UL/CSA

corrente de carga máxima (FLA) para motor trifásico de 3 fases	
---	--

<ul style="list-style-type: none"> • com 480 V valor estipulado • com 600 V valor estipulado 	<p>34 A</p> <p>27 A</p>
<p>potência mecânica indicada [cv]</p> <ul style="list-style-type: none"> • para motor trifásico de 1 fase <ul style="list-style-type: none"> — a 110/120 V valor estipulado — a 230 V valor estipulado • para motor trifásico de 3 fases <ul style="list-style-type: none"> — a 200/208 V valor estipulado — a 220/230 V valor estipulado — a 460/480 V valor estipulado — a 575/600 V valor estipulado 	<p>3 hp</p> <p>5 hp</p> <p>10 hp</p> <p>10 hp</p> <p>25 hp</p> <p>25 hp</p>
<p>capacidade de carga de contacto dos contactos auxiliares segundo UL</p>	<p>A600 / P600</p>

Protecção contra curto-circuito	
<ul style="list-style-type: none"> • Versão do cartucho de fusíveis para protecção contra curto-circuito do circuito principal no tipo de atribuição 1 necessário • Versão do cartucho de fusíveis para protecção contra curto-circuito do circuito principal no tipo de atribuição 2 necessário • versão do cartucho de fusíveis para protecção contra curto-circuito do interruptor auxiliar necessário 	<p>gG: 125A (690V,100kA), aM: 50A (690V,100kA), BS88: 125A (415V,80kA)</p> <p>gG: 50A (690V, 100kA), aM: 25A (690V, 100kA), BS88: 50A (415V, 80kA)</p> <p>gG: 10 A (500 V, 1 kA)</p>

Montagem/ Fixação/ Dimensões	
<p>posição de montagem</p>	<p>num nível vertical de montagem com uma rotação de +/-180°, num nível vertical de montagem inclinável para a frente e para trás em +/- 22,5°</p>
<ul style="list-style-type: none"> • tipo de fixação • tipo de fixação montagem em série 	<p>fixação de parafusos e trinquete em carris 35 mm de acordo com a DIN EN 60715</p> <p>Sim</p>
<p>altura</p>	<p>102 mm</p>
<p>largura</p>	<p>45 mm</p>
<p>profundidade</p>	<p>107 mm</p>
<p>distância a cumprir</p> <ul style="list-style-type: none"> • à montagem sequencial <ul style="list-style-type: none"> — para a frente — a subir — a descer — para os lados • a peças com ligação à terra <ul style="list-style-type: none"> — para a frente — a subir — para os lados 	<p>10 mm</p> <p>10 mm</p> <p>10 mm</p> <p>0 mm</p> <p>10 mm</p> <p>10 mm</p> <p>6 mm</p>

— a descer	10 mm
• a peças sob tensão	
— para a frente	10 mm
— a subir	10 mm
— a descer	10 mm
— para os lados	6 mm

Conexões/ terminais

execução da ligação elétrica	
<ul style="list-style-type: none"> • para circuito principal • para circuito de corrente auxiliar e de controlo • no contactor para contactos auxiliares • da bobina magnética 	ligação aparafusada ligação aparafusada Ligação roscada Ligação roscada
<ul style="list-style-type: none"> • tipo de secções transversais dos condutores conectáveis para contactos principais unifilar 	2x (1 ... 2,5 mm ²), 2x (2,5 ... 10 mm ²)
<ul style="list-style-type: none"> • tipo de secções transversais dos condutores conectáveis para contactos principais unifilar ou fios múltiplos 	2x (1 ... 2,5 mm ²), 2x (2,5 ... 10 mm ²)
<ul style="list-style-type: none"> • tipo de secções transversais dos condutores conectáveis para contactos principais de fio fino com tratamento de terminal de fio 	2x (1 ... 2,5 mm ²), 2x (2,5 ... 6 mm ²), 1x 10 mm ²
<ul style="list-style-type: none"> • tipo de secções transversais dos condutores conectáveis nos cabos AWG para contactos principais 	2x (16 ... 12), 2x (14 ... 8)
secção de condutor conectável para contactos principais	
<ul style="list-style-type: none"> • unifilar 	1 ... 10 mm ²
<ul style="list-style-type: none"> • polifilar 	1 ... 10 mm ²
<ul style="list-style-type: none"> • de fio fino com tratamento de terminal de fio 	1 ... 10 mm ²
secção de condutor conectável para contactos auxiliares	
<ul style="list-style-type: none"> • unifilar ou fios múltiplos 	0,5 ... 2,5 mm ²
<ul style="list-style-type: none"> • de fio fino com tratamento de terminal de fio 	0,5 ... 2,5 mm ²
<ul style="list-style-type: none"> • tipo de secções transversais dos condutores conectáveis para contactos auxiliares unifilar ou fios múltiplos 	2x (0,5 ... 1,5 mm ²), 2x (0,75 ... 2,5 mm ²)
<ul style="list-style-type: none"> • tipo de secções transversais dos condutores conectáveis para contactos auxiliares de fio fino com tratamento de terminal de fio 	2x (0,5 ... 1,5 mm ²), 2x (0,75 ... 2,5 mm ²)
<ul style="list-style-type: none"> • tipo de secções transversais dos condutores conectáveis nos cabos AWG para contactos auxiliares 	2x (20 ... 16), 2x (18 ... 14)
<ul style="list-style-type: none"> • número AWG como secção de condutor conectável codificada para contactos principais 	16 ... 8

- número AWG como secção de condutor conectável codificada para contactos auxiliares

20 ... 14

Segurança

valor B10	
<ul style="list-style-type: none"> • em caso de taxa de exigência elevada segundo SN 31920 	1 000 000
percentagem das falhas potencialmente perigosas	
<ul style="list-style-type: none"> • com taxa de exigência baixa segundo SN 31920 	40 %
<ul style="list-style-type: none"> • em caso de taxa de exigência elevada segundo SN 31920 	73 %
taxa de avaria [valor FIT]	
<ul style="list-style-type: none"> • com taxa de exigência baixa segundo SN 31920 	100 FIT
Função do produto	
<ul style="list-style-type: none"> • Contacto espelho segundo a IEC 60947-4-1 	Sim
<ul style="list-style-type: none"> • Controlo forçado segundo a IEC 60947-5-1 	Não
valor T1 para intervalo de teste de verificação ou tempo de duração segundo a IEC 61508	20 y
ligação à terra de proteção contra choque elétrico	protegido contra contacto accidental
Aptidão para utilização desligamento de segurança	Sim

Certificados/Homologações

General Product Approval	EMC
--------------------------	-----



[KC](#)



Functional Safety/Safety of Machinery	Declaration of Conformity	Test Certificates	Marine / Shipping
---------------------------------------	---------------------------	-------------------	-------------------

[Type Examination Certificate](#)



[Miscellaneous](#)

[Type Test Certificates/Test Report](#)

[Special Test Certificate](#)



Marine / Shipping	other
-------------------	-------



[Confirmation](#)

other



Outras informações

Information- and Downloadcenter (catálogo, brochuras,...)
<https://www.siemens.com/ic10>

Industry Mall (encomendar online)
<https://mall.industry.siemens.com/mall/pt/pt/Catalog/product?mlfb=3RT2028-1DB40>

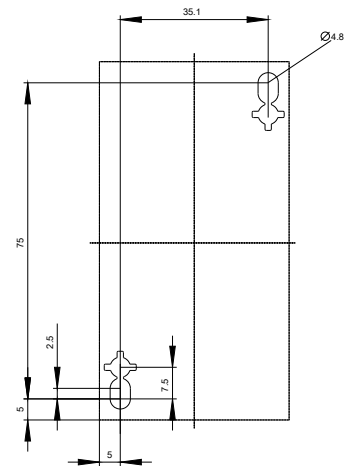
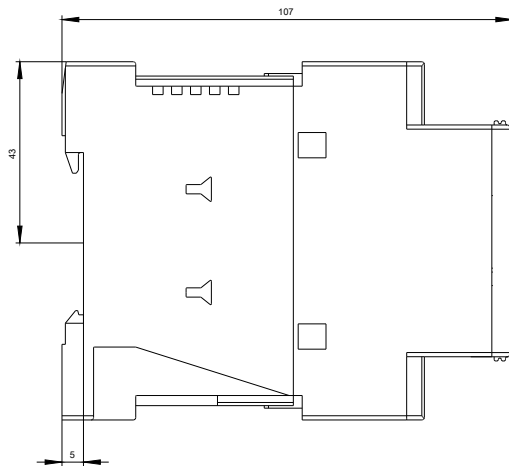
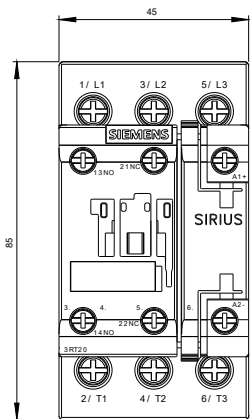
CAX Online Generator
<http://support.automation.siemens.com/WW/CAXorder/default.aspx?lang=en&mlfb=3RT2028-1DB40>

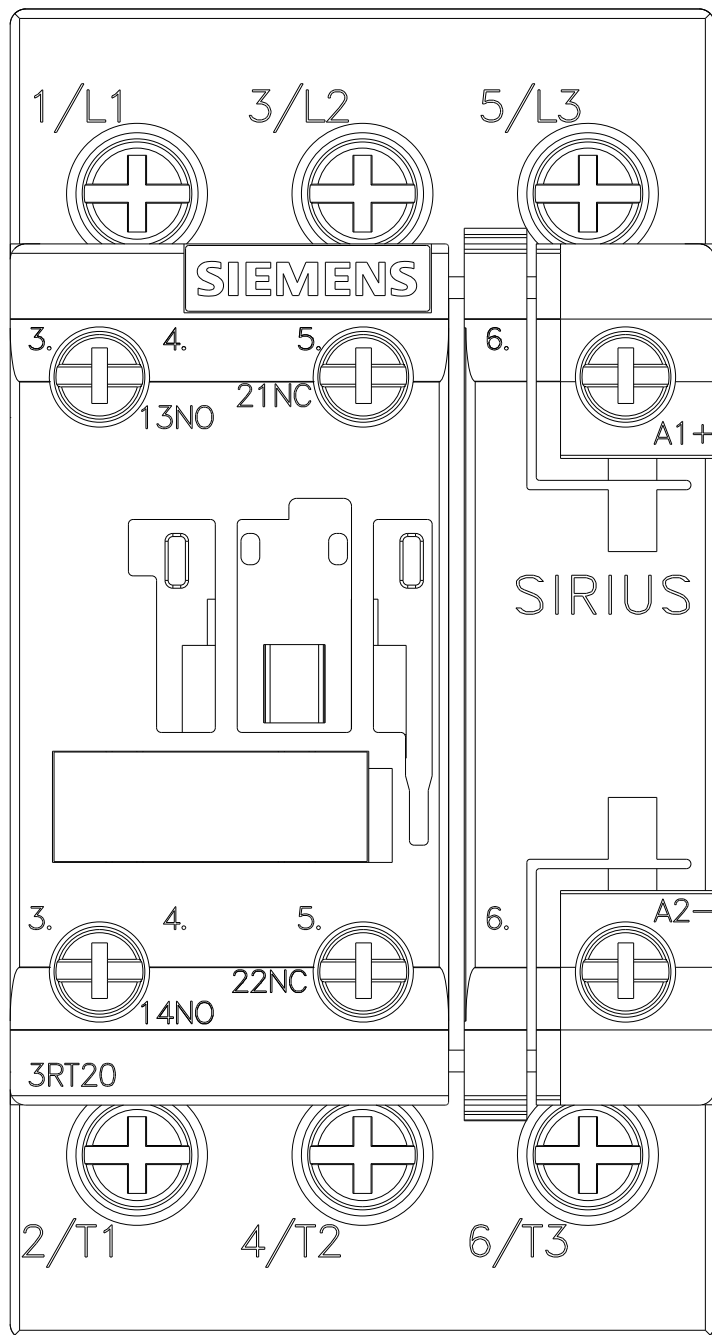
Service&Support (manuais, manuais de instruções, certificados, curva característica, FAQs,...)
<https://support.industry.siemens.com/cs/ww/en/ps/3RT2028-1DB40>

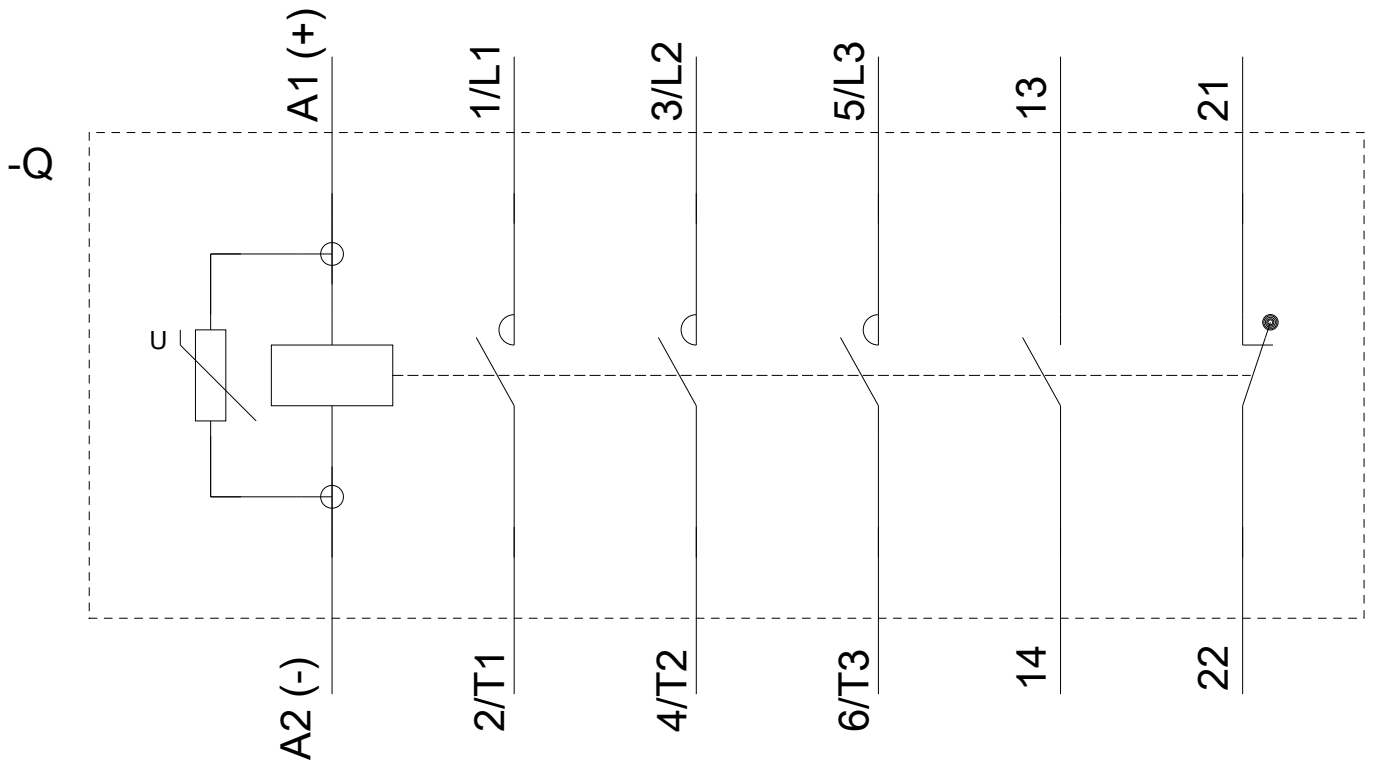
Base de dados das imagens (fotografias do produto,desenhos de medida em 2D, modelos em 3D, esquemas eléctricos, macros EPLAN...)
http://www.automation.siemens.com/bilddb/cax_de.aspx?mlfb=3RT2028-1DB40&lang=en

Curva característica: Comportamento de ativação, I²t, Corrente de passagem
<https://support.industry.siemens.com/cs/ww/en/ps/3RT2028-1DB40/char>

Outras curvas características (p. ex. vida útil eléctrica, frequência de manobra)
<http://www.automation.siemens.com/bilddb/index.aspx?view=Search&mlfb=3RT2028-1DB40&objecttype=14&gridview=view1>







última alteração:

25-08-2020