

tampa de terminal para terminais com moldura tamanho da estrutura S2, de 3 polos, contator 3RT203 e e disjuntor 3RV2.3 e relé de sobrecarga 3RB3.3 e dispositivo de partida suave 3RW303 / 3RW403



nome da marca do produto	SIRIUS
designação do produto	Cobertura
Diretiva RSP (Data)	10/01/2014

Certificados/Homologações

General Product Approval	EMC	Declaration of Conformity
--------------------------	-----	---------------------------

[Confirmation](#)



[UK Declaration of Conformity](#)

Test Certificates	Marine / Shipping	other
-------------------	-------------------	-------

[Special Test Certificate](#)



[Environmental Conformations](#)

[Confirmation](#)

Railway

[Confirmation](#)

Outras informações

Information- and Downloadcenter (catálogo, brochuras,...)

<https://www.siemens.com/ic10>

Industry Mall (encomendar online)

<https://mall.industry.siemens.com/mall/pt/pt/Catalog/product?mlfb=3RT2936-4EA2>

CAX Online Generator

<http://support.automation.siemens.com/WW/CAXorder/default.aspx?lang=en&mlfb=3RT2936-4EA2>

Service&Support (manuais, manuais de instruções, certificados, curva característica, FAQs,...)

<https://support.industry.siemens.com/cs/ww/en/ps/3RT2936-4EA2>

Base de dados das imagens (fotografias do produto,desenhos de medida em 2D, modelos em 3D, esquemas eléctricos, macros EPLAN...)

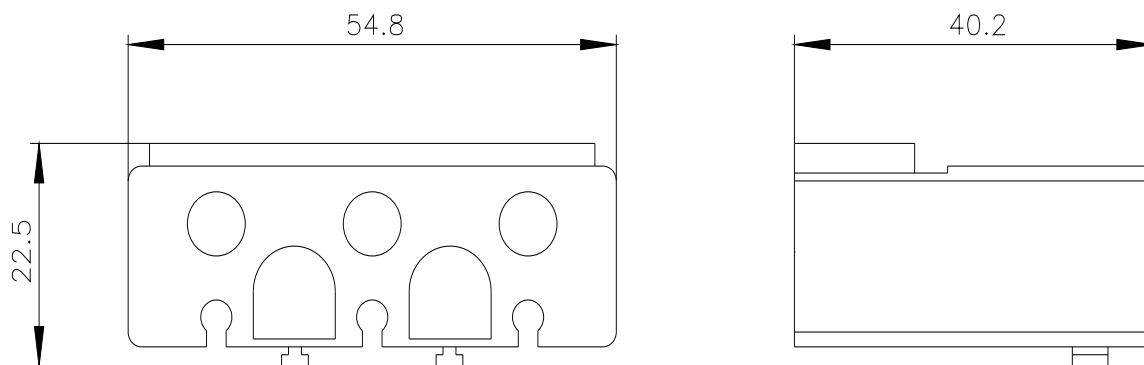
http://www.automation.siemens.com/bilddb/cax_de.aspx?mlfb=3RT2936-4EA2&lang=en

Curva característica: Comportamento de ativação, I²t, Corrente de passagem

<https://support.industry.siemens.com/cs/ww/en/ps/3RT2936-4EA2/char>

Outras curvas características (p. ex. vida útil elétrica, frequência de manobra)

<http://www.automation.siemens.com/bilddb/index.aspx?view=Search&mlfb=3RT2936-4EA2&objecttype=14&gridview=view1>



última alteração:

21/12/2020 