

interruptor com manípulo, 16 mm, redondo, plástico, vermelho, 2 posições de comutação 0<1, tecla com retorno, reinício da direita, ângulo de comutação 50 graus



Figure similar

nome da marca do produto	SIRIUS
designação do produto	Interruptor com manípulo
execução do produto	Aparelhagem individual redonda
designação do tipo de produto	3SB2
Caixa	
Número de pontos de comando	1
Actuador	
Execução do elemento de acionamento	manípulo
Modo de funcionamento do elemento de acionamento	a pressionar
Expansão do produto opcional Dispositivo de iluminação	Não
Cor	
• do elemento de acionamento	vermelho
material do elemento de acionamento	plástico
diâmetro exterior do elemento de acionamento	19 mm
Tipo de desbloqueamento	sem

Número de posições de comutação	2
Ângulo de comutação	50°
• para a direita	

Anel frontal

Componente do produto Anel frontal	Sim
Versão do anel frontal	Standard
material do anel frontal	plástico
Cor do anel frontal	preto

Suporte

material do suporte	Plástico
---------------------	----------

Dados técnicos gerais

Função do produto	
• Função de EMERGÊNCIA	Não
• Função de PARAGEM DE EMERGÊNCIA	Não
• classe de proteção IP	IP65
Resistência à oscilação	
• segundo a IEC 60068-2-6	20 ... 200 Hz: 5g
Frequência de comutação máximo	1 000 1/h
durabilidade mecânica (ciclos de operação)	
• típico	300 000
Indicadores de referência segundo a DIN 40719 ampliada segundo a norma IEC 204-2 segundo a IEC 750	S
indicadores de referência segundo a IEC 81346-2:2009	S
indicadores de referência segundo a DIN EN 61346-2	S

Conexões/ terminais

Binário de aperto dos parafusos no suporte	0,4 N·m
--	---------

Condições ambientais

• temperatura ambiente durante o funcionamento	-25 ... +70 °C
• temperatura ambiente durante o armazenamento	-40 ... +80 °C
Categoria ambiental durante o funcionamento segundo a IEC 60721	3K6





Montagem/ Fixação/ Dimensões

Tipo de fixação	montagem das placas frontais
Forma da abertura de montagem	redondo
Diâmetro de montagem	16 mm
Altura de montagem	17 mm
Largura de montagem	19 mm

Profundidade da montagem

50 mm

Certificados/Homologações

General Product Approval		Declaration of Conformity		Test Certificates
 CSA	 UL		 EG-Konf.	Miscellaneous Special Test Certificate
Test Certificates	other	Railway		
Miscellaneous	Confirmation	Special Test Certificate		

Outras informações

Information- and Downloadcenter (catálogo, brochuras,...)

<https://www.siemens.com/ic10>

Industry Mall (encomendar online)

<https://mall.industry.siemens.com/mall/pt/pt/Catalog/product?mlfb=3SB2000-2BC01>

CAX Online Generator

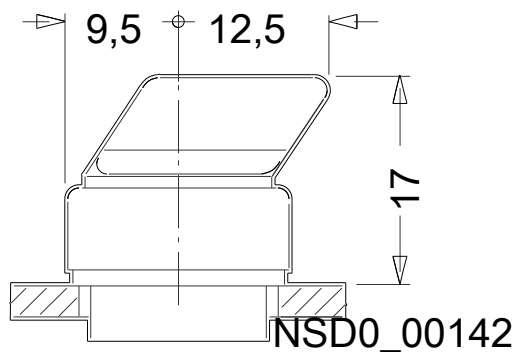
<http://support.automation.siemens.com/WW/CAXorder/default.aspx?lang=en&mlfb=3SB2000-2BC01>

Service&Support (manuais, manuais de instruções, certificados, curva característica, FAQs,...)

<https://support.industry.siemens.com/cs/ww/en/ps/3SB2000-2BC01>

Base de dados das imagens (fotografias do produto,desenhos de medida em 2D, modelos em 3D, esquemas eléctricos, macros EPLAN...)

http://www.automation.siemens.com/bilddb/cax_de.aspx?mlfb=3SB2000-2BC01&lang=en



última alteração:

19-08-2020