

interruptor de posição carcaça metálica 56 mm de largura ligação do aparelho 3x (M20x 1,5) 1NA/1NF contatos de arraste atuador giratório direita/esquerda ajustável, com alavanca metálica de comprimento ajustável 100 mm de comprimento e com conexão positiva (perfuração padrão) e rodízio de plástico de 19 mm



nome da marca do produto	SIRIUS
designação do produto	Interruptor de posição mecânico
designação do tipo de produto	3SE5
<ul style="list-style-type: none"> • número de artigo do fabricante do interruptor básico incluído • Número de artigo do fabricante da cabeça de acionamento para interruptor de posição fornecida • Número de artigo do fabricante da alavanca de acionamento fornecida • Número de artigo do fabricante dos contactos de comutação incluídos • Número de artigo do fabricante da caixa vazia com tampa fornecida 	3SE5122-0BA00 3SE5000-0AH00 3SE5000-0AA60 3SE5000-0BA00 3SE5122-0AA00
aptidão para utilização interruptor de segurança	Sim
Dados técnicos gerais	
<ul style="list-style-type: none"> • função do produto abertura forçada 	Sim
<ul style="list-style-type: none"> • tensão de isolamento valor estipulado 	400 V
grau de contaminação	Classe 3
resistência à tensão de choque valor estipulado	6 kV

classe de proteção IP	IP66/IP67
<ul style="list-style-type: none"> • resistência ao choque segundo a IEC 60068-2-27 	30g / 11 ms
resistência à oscilação	
<ul style="list-style-type: none"> • segundo a IEC 60068-2-6 	0,35 mm / 5g
durabilidade mecânica (ciclos de operação)	
<ul style="list-style-type: none"> • típico 	15 000 000
vida útil elétrica (ciclos de operação)	
<ul style="list-style-type: none"> • a AC-15 a 230 V típico 	100 000
vida útil elétrica (ciclos de operação) com contactor 3RH11, 3RT1016, 3RT1017, 3RT1024, 3RT1025, 3RT1026 típico	10 000 000
Número de ciclos elétricos numa hora com contactor 3RH11, 3RT1016, 3RT1017, 3RT1024, 3RT1025, 3RT1026	6 000
corrente térmica	10 A
material da caixa da cabeça do interruptor	plástico
indicadores de referência segundo a IEC 81346-2:2009	B
indicadores de referência segundo a DIN EN 61346-2	B
Corrente permanente do interruptor de proteção do cabo de característica C	1 A; para uma corrente de curto-circuito inferior a 400 A
Corrente permanente do cartucho de fusíveis DIAZED rápido	10 A; para uma corrente de curto-circuito inferior a 400 A
Corrente permanente do cartucho de fusíveis DIAZED gG	6 A
Princípio ativo	mecânico
Precisão na repetitividade	0,05 mm
binário de acionamento mínimo na direção de acionamento	0,25 N·m
Comprimento do sensor	192 mm
Largura do sensor	56 mm
execução do contacto de comutação	mecânico
frequência de funcionamento valor estipulado	50 ... 60 Hz
número de contactos de abertura para contactos auxiliares	1
número de contactos de fecho para contactos auxiliares	1
<ul style="list-style-type: none"> • corrente de serviço a AC-15 com 24 V valor estipulado 	6 A
<ul style="list-style-type: none"> • corrente de serviço a AC-15 a 125 V valor estipulado 	6 A
<ul style="list-style-type: none"> • corrente de serviço a AC-15 com 240 V valor estipulado 	6 A

<ul style="list-style-type: none"> • corrente de serviço a AC-15 com 400 V valor estipulado 	4 A
corrente de serviço com DC-13	
<ul style="list-style-type: none"> • com 24 V valor estipulado 	3 A
<ul style="list-style-type: none"> • a 125 V valor estipulado 	0,55 A
<ul style="list-style-type: none"> • com 250 V valor estipulado 	0,27 A
<ul style="list-style-type: none"> • com 400 V valor estipulado 	0,12 A
versão da interface para uma comunicação segura	sem

Caixa	
Modelo da caixa	em cubo, largo
material da caixa	metal
revestimento da caixa	envernizamento por imersão catódico
Execução da caixa segundo a norma	Não

Cabeça de accionamento	
execução do elemento de accionamento	Alavanca giratória regulável, alavanca metálica regulável longitudinalmente com engate, rodízio de plástico 19 mm
Designação da norma da cabeça do interruptor	EN 50041, Forma A
Forma da cabeça do interruptor	rolo
execução da função de comutação	dispositivo de abertura forçado
Princípio de comutação	elementos de comutação lenta
Número de contactos de comutação de segurança	1

Conexões/ terminais	
execução da ligação elétrica	ligação aparafusada
<ul style="list-style-type: none"> • tipo de secções transversais dos condutores conectáveis unifilar 	1x (0,5 ... 1,5 mm ²), 2x (0,5 ... 0,75 mm ²)
<ul style="list-style-type: none"> • Tipo de secções transversais dos condutores conectáveis de fio fino com tratamento de terminal de fio 	1x (0,5 ... 1,5 mm ²), 2x (0,5 ... 0,75 mm ²)
<ul style="list-style-type: none"> • Tipo de secções transversais dos condutores conectáveis nos cabos AWG unifilar 	1x (20 ... 16), 2x (20 ... 18)
<ul style="list-style-type: none"> • tipo de secções transversais dos condutores conectáveis nos cabos AWG polifilar 	1x (20 ... 16), 2x (20 ... 18)
versão da entrada de cabos	3 x (M20 x 1,5)

Comunicação/ Protocolo	
versão da interface	sem

Condições ambientais	
<ul style="list-style-type: none"> • temperatura ambiente durante o funcionamento 	-25 ... +85 °C
<ul style="list-style-type: none"> • temperatura ambiente durante o armazenamento 	-40 ... +90 °C
categoria de proteção contra explosões para pó	nenhum

Montagem/ Fixação/ Dimensões

posição de montagem	de forma arbitrária
• tipo de fixação	fixação de parafusos

Certificados/Homologações

General Product Approval	Functional Safety/Safety of Machinery	Declaration of Conformity
--------------------------	---------------------------------------	---------------------------



CCC



CSA



UL



[Type Examination Certificate](#)



EG-Konf.

Declaration of Conformity	Test Certificates	other
---------------------------	-------------------	-------

[Miscellaneous](#)

[Type Test Certificates/Test Report](#)

[Confirmation](#)

Outras informações

Information- and Downloadcenter (catálogo, brochuras,...)

<https://www.siemens.com/ic10>

Industry Mall (encomendar online)

<https://mall.industry.siemens.com/mall/pt/pt/Catalog/product?mlfb=3SE5122-0BH60>

CAX Online Generator

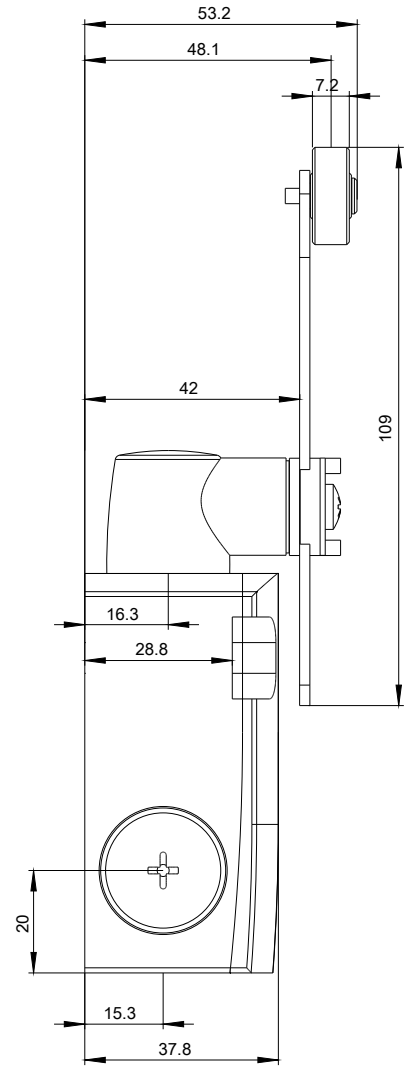
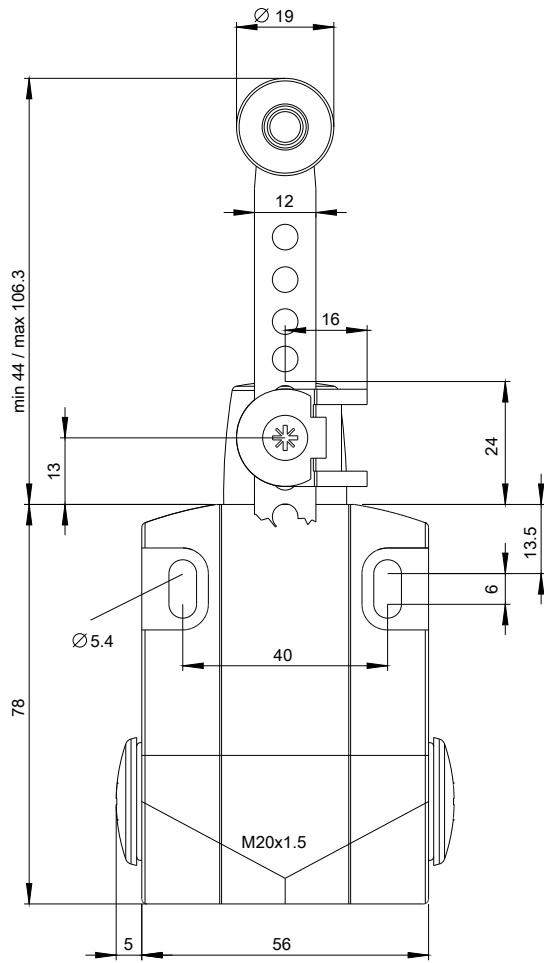
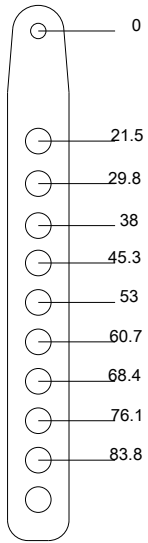
<http://support.automation.siemens.com/WW/CAXorder/default.aspx?lang=en&mlfb=3SE5122-0BH60>

Service&Support (manuais, manuais de instruções, certificados, curva característica, FAQs,...)

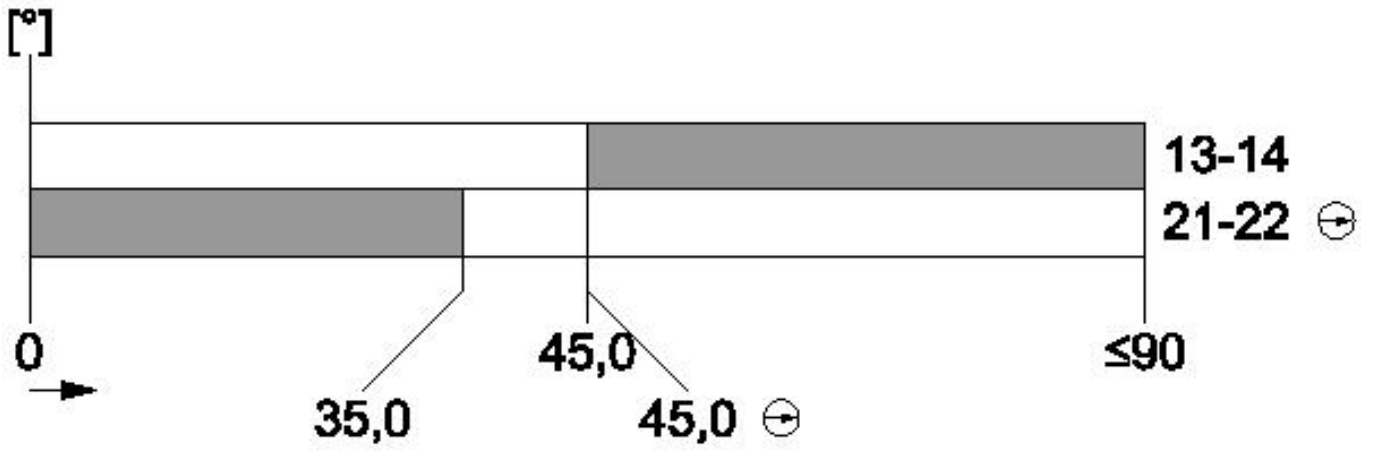
<https://support.industry.siemens.com/cs/ww/en/ps/3SE5122-0BH60>

Base de dados das imagens (fotografias do produto,desenhos de medida em 2D, modelos em 3D, esquemas eléctricos, macros EPLAN...)

http://www.automation.siemens.com/bilddb/cax_de.aspx?mlfb=3SE5122-0BH60&lang=en







última alteração:

05-08-2020