

chave de posição de segurança com atuador separado carcaça de plástico, 31 mm ligação do aparelho 1x (M20x 1,5) com conector do aparelho M12, de 4 polos elemento de chaveamento de ação lenta 2NF 5 direções de arranque do adequado separado atuador 3SE5000-0AV0 deve ser encomendado separadamente



nome da marca do produto	SIRIUS
designação do produto	Interruptor de segurança mecânico
designação do tipo de produto	3SE5
Número de artigo do fabricante <ul style="list-style-type: none"> • dos atuadores opcionais 	3SE5000-0AV01 atuador padrão, 3SE5000-0AV02 atuador com fixação vertical, 3SE5000-0AV03 atuador com fixação transversal, 3SE5000-0AV04 atuador de raio esquerdo, 3SE5000-0AV05 atuador universal, 3SE5000-0AV06 atuador de raio direito, 3SE5000-0AV07 atuador Heavy Duty, 3SE5000-0AW42 atuador com fixação vertical tomada em aço inoxidável, 3SE5000-0AW43 atuador com fixação transversal tomada em aço inoxidável, 3SE5000-0AW51 atuador em aço inoxidável, 3SE5000-0AW52 atuador em aço inoxidável com fixação vertical, 3SE5000-0AW53 atuador em aço inoxidável com fixação transversal, 3SE5000-0AW11 atuador em plástico
Aptidão para utilização Interruptor de segurança	Sim
Dados técnicos gerais	
Função do produto <ul style="list-style-type: none"> • Abertura forçada 	Sim
Tensão de isolamento	

• valor estipulado	250 V
Grau de contaminação	Classe 3
Resistência à tensão de choque valor estipulado	2,5 kV
• classe de proteção IP	IP65
Resistência ao choque	
• segundo a IEC 60068-2-27	30g / 11 ms
Resistência à oscilação	
• segundo a IEC 60068-2-6	0,35 mm / 5g
durabilidade mecânica (ciclos de operação)	
• típico	1 000 000
vida útil elétrica (ciclos de operação)	
• a AC-15 a 230 V típico	100 000
Número de ciclos elétricos numa hora com contactor 3RH11, 3RT1016, 3RT1017, 3RT1024, 3RT1025, 3RT1026	6 000
corrente térmica	4 A
material da caixa da cabeça do interruptor	plástico
Indicadores de referência segundo a IEC 81346-2:2009	B
Indicadores de referência segundo a DIN EN 61346-2	B
Corrente permanente do interruptor de proteção do cabo de característica C	1 A; para uma corrente de curto-circuito inferior a 400 A
Corrente permanente do cartucho de fusíveis DIAZED rápido	4 A; para uma corrente de curto-circuito inferior a 400 A
Corrente permanente do cartucho de fusíveis DIAZED gG	4 A; para uma corrente de curto-circuito inferior a 400 A
Princípio ativo	mecânico
Precisão na repetitividade	0,05 mm
Força de acionamento mínima na direção de acionamento	20 N
Comprimento do sensor	118 mm
Largura do sensor	31 mm
Execução do contacto de comutação	mecânico
Frequência de funcionamento valor estipulado	50 ... 60 Hz
Número de contactos de abertura para contactos auxiliares	2
Número de contactos de fecho para contactos auxiliares	0
• corrente de serviço a AC-15 com 24 V valor estipulado	4 A
• corrente de serviço a AC-15 a 125 V valor estipulado	4 A
• corrente de serviço a AC-15 com 240 V valor estipulado	4 A

corrente de serviço com DC-13	
<ul style="list-style-type: none"> • com 24 V valor estipulado 	3 A
<ul style="list-style-type: none"> • a 125 V valor estipulado 	0,55 A
<ul style="list-style-type: none"> • com 250 V valor estipulado 	0,27 A
versão da interface para uma comunicação segura	sem

Caixa	
Modelo da caixa	em cubo, estreito
material da caixa	plástico
Revestimento da caixa	outros
Execução da caixa segundo a norma	Sim

Cabeça de accionamento	
Execução do elemento de accionamento	sem
Designação da norma da cabeça do interruptor	EN 50047
Execução da função de comutação	dispositivo de abertura forçado
Princípio de comutação	elementos de comutação lenta
Número de contactos de comutação de segurança	2

Conexões/ terminais	
execução da ligação elétrica	ficha M12, fixa

Segurança	
Valor B10	
<ul style="list-style-type: none"> • em caso de taxa de exigência elevada segundo SN 31920 	1 000 000
Percentagem das falhas potencialmente perigosas	
<ul style="list-style-type: none"> • em caso de taxa de exigência elevada segundo SN 31920 	20 %
Versão da entrada de cabos	ficha M12
Versão de conexão encaixável	ficha M12, de 4 pólos: Pino 1= borne21 , pino 2=22 , pino 3= 31 , pino 4= 32

Comunicação/ Protocolo	
versão da interface	sem

Condições ambientais	
<ul style="list-style-type: none"> • Temperatura ambiente durante o funcionamento 	-25 ... +85 °C
<ul style="list-style-type: none"> • temperatura ambiente durante o armazenamento 	-40 ... +90 °C
categoria de proteção contra explosões para pó	nenhum

Montagem/ Fixação/ Dimensões	
posição de montagem	de forma arbitrária
Tipo de fixação	fixação de parafusos

Certificados/Homologações	
----------------------------------	--

General Product Approval	Functional Safety/Safety of Machinery	Declaration of Conformity
--------------------------	---------------------------------------	---------------------------



CCC



CSA



UL



[Type Examination Certificate](#)



EG-Konf.

Declaration of Conformity	Test Certificates	other
---------------------------	-------------------	-------

[Miscellaneous](#)

[Type Test Certificates/Test Report](#)

[Confirmation](#)

Outras informações

Information- and Downloadcenter (catálogo, brochuras,...)

<https://www.siemens.com/ic10>

Industry Mall (encomendar online)

<https://mall.industry.siemens.com/mall/pt/pt/Catalog/product?mlfb=3SE5234-0QV40-1AE0>

CAX Online Generator

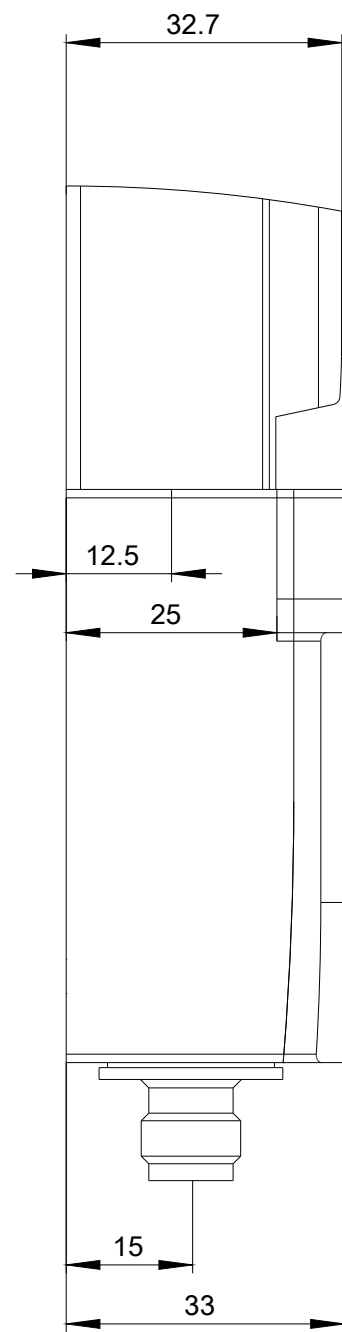
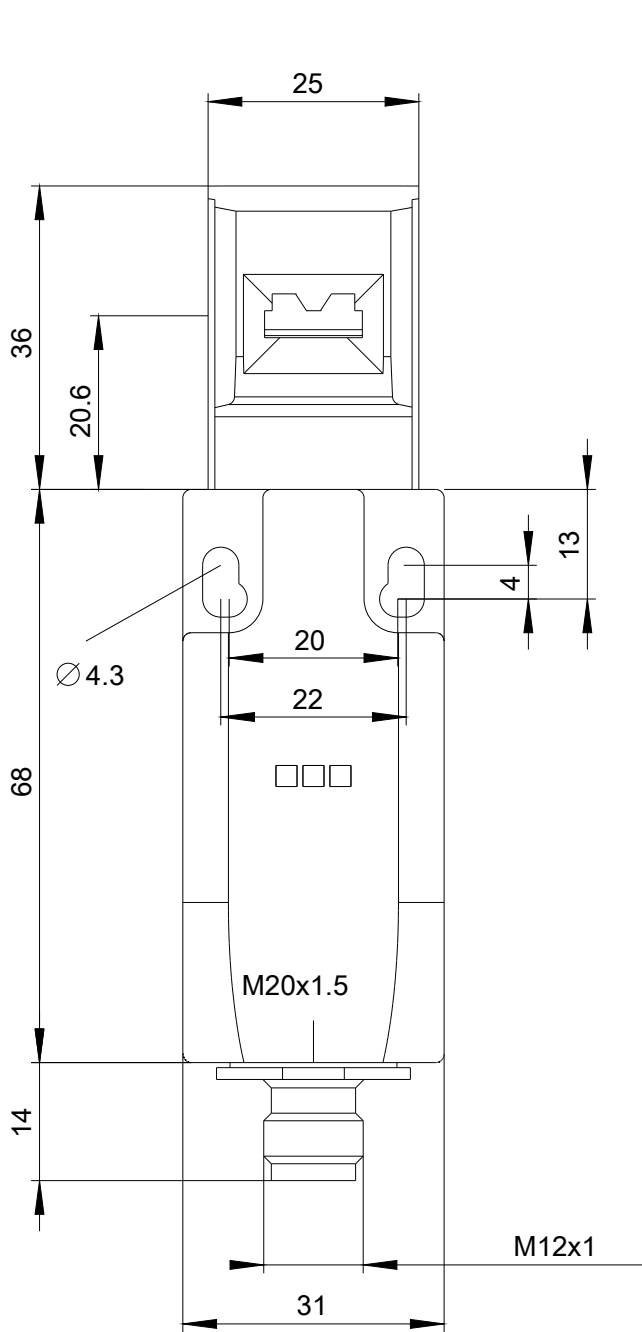
<http://support.automation.siemens.com/WW/CAXorder/default.aspx?lang=en&mlfb=3SE5234-0QV40-1AE0>

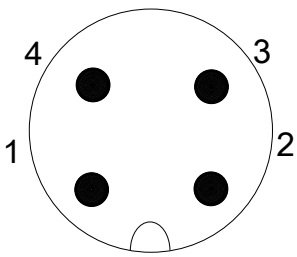
Service&Support (manuais, manuais de instruções, certificados, curva característica, FAQs,...)

<https://support.industry.siemens.com/cs/ww/en/ps/3SE5234-0QV40-1AE0>

Base de dados das imagens (fotografias do produto,desenhos de medida em 2D, modelos em 3D, esquemas eléctricos, macros EPLAN...)

http://www.automation.siemens.com/bilddb/cax_de.aspx?mlfb=3SE5234-0QV40-1AE0&lang=en





1	BN = Brown	→	21
2	WH = White	→	22
3	BU = Blue	→	31
4	BK = Black	→	32

