



chave de posição de segurança com dispositivo de retenção torque de aperto 1300 N 5 direções de arranque carcaça de plástico, conector de encaixe M12 ASIsafe integrado grau elevado de proteção IP69, IEC 60529 canal 1=atuador 2NF canal 1=atuador 2NF segundo o princípio da avaliação 2v2 canal 2=imã 1NF força da mola travada desbloqueio auxiliar dianteiro tensão magnética CC/CA 24 V motonitoramento do atuador 2NF/1NA motonitoramento do imã 2NF/1NA do adequado separado atuador 3SE5000-0AV0 deve ser encomendado separadamente

nome da marca do produto	SIRIUS
designação do produto	Interruptor de segurança mecânico
execução do produto	com accionador separado e bloqueio
designação do tipo de produto	3SF13
Número de artigo do fabricante	Atuador standard 3SE5000-0AV01, atuador com fixação vertical 3SE5000-0AV02, atuador com fixação transversal 3SE5000-0AV03, atuador de raio esquerdo 3SE5000-0AV04, atuador de raio universal 3SE5000-0AV05, atuador de raio direito 3SE5000-0AV06, atuador Heavy Duty 3SE5000-0AV07
<ul style="list-style-type: none"> dos atuadores opcionais 	
Aptidão para utilização Interruptor de segurança	Sim

Dados técnicos gerais

Função do produto	Sim
<ul style="list-style-type: none"> Abertura forçada 	
Tensão de isolamento	30 V
<ul style="list-style-type: none"> valor estipulado 	
Grau de contaminação	Classe 3
Resistência à tensão de choque valor estipulado	0,8 kV
<ul style="list-style-type: none"> classe de proteção IP 	IP66, IP67, IP69
Resistência ao choque	30g / 11 ms

<ul style="list-style-type: none"> segundo a IEC 60068-2-27 	30g / 11 ms
Resistência à oscilação	0,35 mm / 5g
<ul style="list-style-type: none"> segundo a IEC 60068-2-6 	0,35 mm / 5g
durabilidade mecânica (ciclos de operação)	
<ul style="list-style-type: none"> típico 	1 000 000
material da caixa da cabeça do interruptor	plástico
indicadores de referência segundo a IEC 81346-2:2009	B
Indicadores de referência segundo a DIN EN 61346-2	B
Força de retenção	1 300 N
<ul style="list-style-type: none"> segundo a DIN EN ISO 14119 	1 000 N
Precisão na repetitividade	0,1 mm
Força de acionamento mínima na direção de acionamento	30 N

Caixa	
Modelo da caixa	modelo especial
material da caixa	plástico
Execução da caixa segundo a norma	Não

Cabeça de acionamento	
Execução do elemento de acionamento	5 direcções de arranque
Execução da função de comutação	dispositivo de abertura forçado
Número de direcções de acionamento	5

Conexões/ terminais	
execução da ligação elétrica	ficha M12, fixa

Segurança	
Valor B10	
<ul style="list-style-type: none"> em caso de taxa de exigência elevada segundo SN 31920 	1 000 000
Percentagem das falhas potencialmente perigosas	
<ul style="list-style-type: none"> em caso de taxa de exigência elevada segundo SN 31920 	20 %
Versão de conexão encaixável	ficha M12, de 4 pólos: Pino 1= Interface AS+ , pino 2=n.o , pino 3= Interface AS- , pino 4= n.o.
Execução do bloqueio	com bloqueio da elasticidade da mola (princípio da corrente de repouso) com desbloqueio da corrente de repouso

Comunicação/ Protocolo	
versão da interface	ficha M12, fest
Perfil de slave de AS-Interface	7.B.F
Código ID1	F (padrão); 0...F

Condições ambientais	
----------------------	--

- temperatura ambiente durante o funcionamento -25 ... +60 °C
- temperatura ambiente durante o armazenamento -40 ... +80 °C

Tensão de alimentação

Tensão de alimentação da bobina magnética 24 V

Montagem/ Fixação/ Dimensões

posição de montagem de forma arbitrária

Tipo de fixação fixação de parafusos

Certificados/Homologações

General Product Approval

Functional Safety/Safety of Machinery

Declaration of Conformity



[Type Examination Certificate](#)

[Miscellaneous](#)



other

[Confirmation](#)

[Miscellaneous](#)

Outras informações

Information- and Downloadcenter (catálogo, brochuras,...)

<https://www.siemens.com/ic10>

Industry Mall (encomendar online)

<https://mall.industry.siemens.com/mall/pt/pt/Catalog/product?mlfb=3SF1324-1SD21-1BK4>

CAX Online Generator

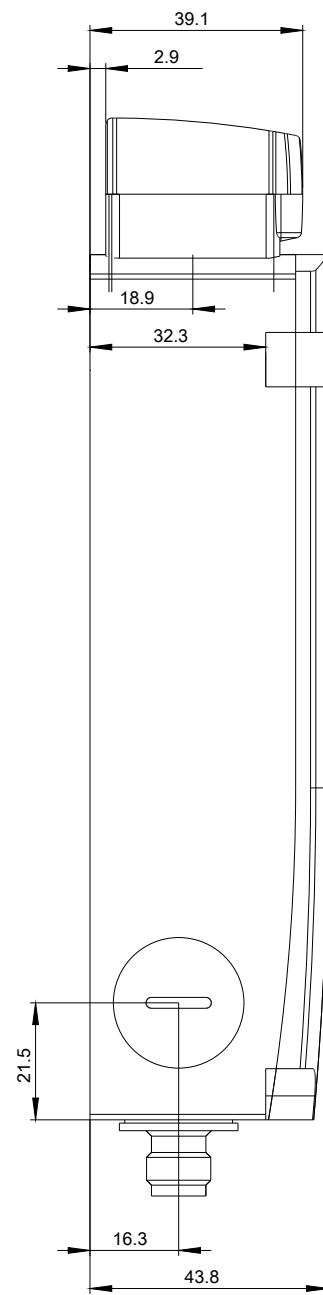
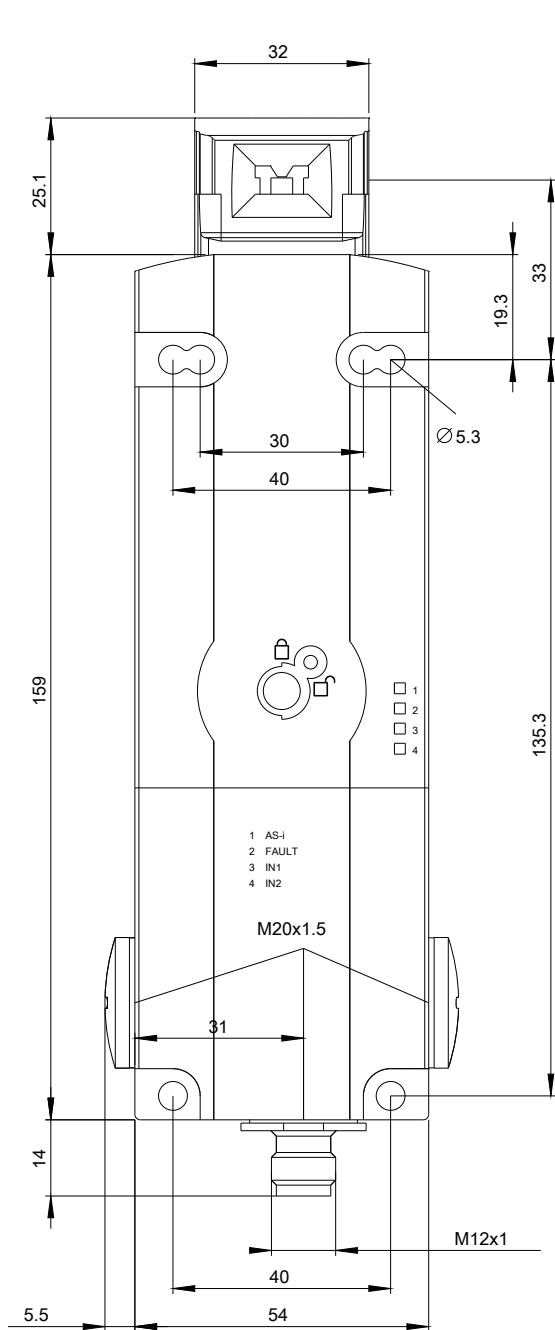
<http://support.automation.siemens.com/WW/CAXorder/default.aspx?lang=en&mlfb=3SF1324-1SD21-1BK4>

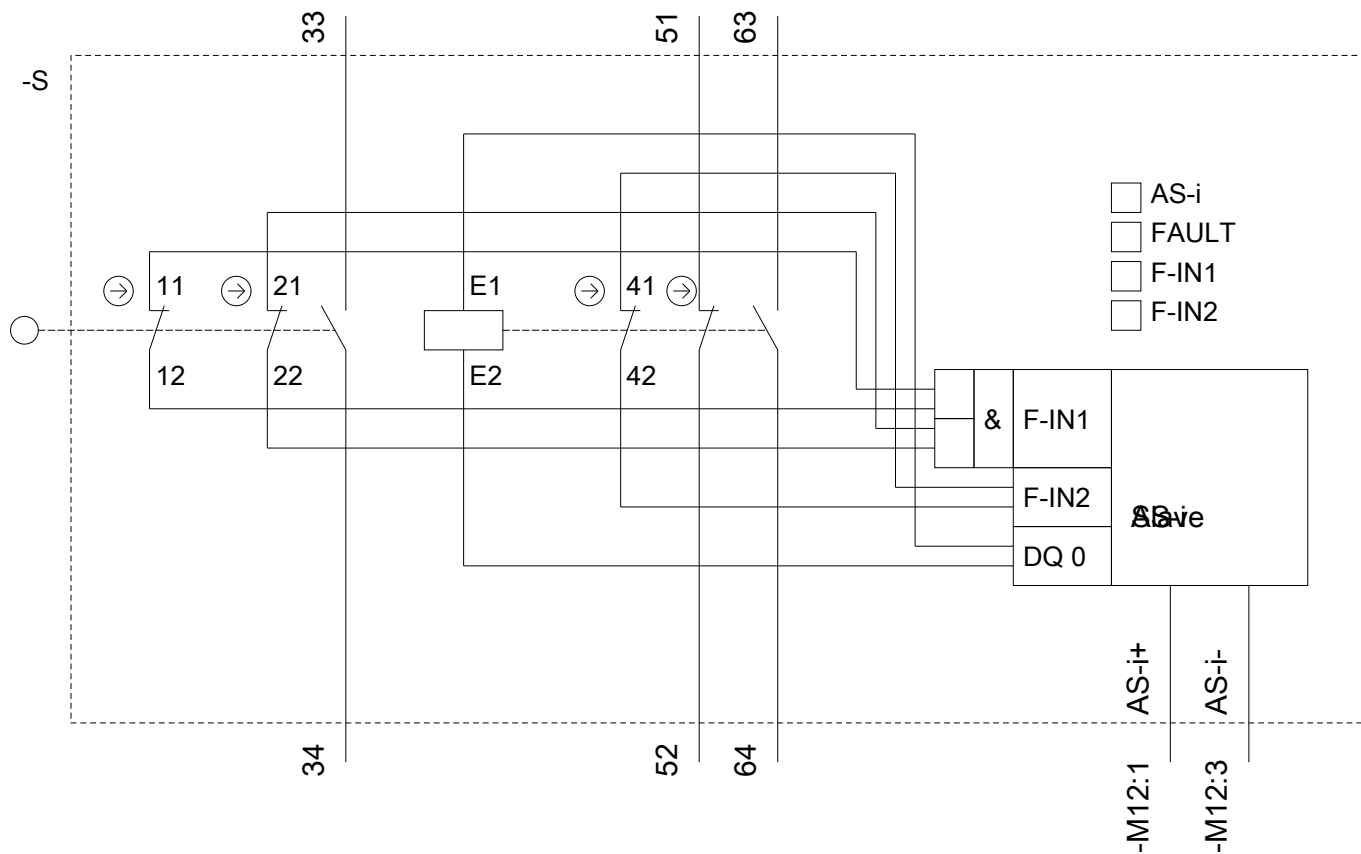
Service&Support (manuais, manuais de instruções, certificados, curva característica, FAQs,...)

<https://support.industry.siemens.com/cs/ww/en/ps/3SF1324-1SD21-1BK4>

Base de dados das imagens (fotografias do produto, desenhos de medida em 2D, modelos em 3D, esquemas eléctricos, macros EPLAN...)

http://www.automation.siemens.com/bilddb/cax_de.aspx?mlfb=3SF1324-1SD21-1BK4&lang=en





última alteração:

05-08-2020