

interruptor de chave RONIS, 22 mm, redondo, plástico, número do fecho 455, com 2 chaves, 2 posições de comutação O-I, de encaixe, ângulo de comutação 90°, 10:30h/13:30h, retirada da chave O+I



nome da marca do produto	SIRIUS ACT
designação do produto	Interruptor de chave
execução do produto	Elemento de acionamento / sinalização
designação do tipo de produto	3SU1
Linha de produtos	Plástico, preto, 22 mm
Número de artigo do fabricante	
• da chave fornecida	<a href="#">3SU1950-0FC80-0AA0</a>

Actuador	
Modo de funcionamento do elemento de acionamento	a encaixar, 90° (10:30h/13:30h)
Expansão do produto opcional Dispositivo de iluminação	Não
Cor	
• do elemento de acionamento	prateado
material do elemento de acionamento	metal
Forma do elemento de acionamento	Chave
diâmetro exterior do elemento de acionamento	29,5 mm
Número de posições de comutação	2
Posição do interruptor para retirar a chave	O+I

<b>Ângulo de comutação</b>	
<ul style="list-style-type: none"> <li>• para a direita</li> </ul>	90°
<b>Marca da fechadura</b>	RONIS
<b>Número de código</b>	455

#### Anel frontal

<b>Componente do produto Anel frontal</b>	Sim
<b>Versão do anel frontal</b>	Standard
<b>material do anel frontal</b>	plástico
<b>Cor do anel frontal</b>	preto

#### Dados técnicos gerais

<ul style="list-style-type: none"> <li>• <b>classe de proteção IP</b></li> </ul>	IP66, IP67, IP69(IP69K)
<ul style="list-style-type: none"> <li>• Classe de proteção IP do borne de ligação</li> </ul>	IP20
<b>Tipo de proteção NEMA</b>	1, 2, 3, 3R, 4, 4X, 12, 13
<b>Resistência ao choque</b>	
<ul style="list-style-type: none"> <li>• segundo a IEC 60068-2-27</li> <li>• para aplicações de vias segundo a DIN EN 61373</li> </ul>	Meia onda sinusoidal de 50g / 11 ms categoria 1, classe B
<b>Resistência à oscilação</b>	
<ul style="list-style-type: none"> <li>• segundo a IEC 60068-2-6</li> <li>• para aplicações de vias segundo a DIN EN 61373</li> </ul>	10 ... 500 Hz: 5g categoria 1, classe B
<b>Frequência de comutação máximo</b>	1 800 1/h
<b>durabilidade mecânica (ciclos de operação)</b>	
<ul style="list-style-type: none"> <li>• típico</li> </ul>	1 000 000
<b>indicadores de referência segundo a IEC 81346-2:2009</b>	S
<b>Indicadores de referência segundo a DIN EN 61346-2</b>	S

#### Condições ambientais

<ul style="list-style-type: none"> <li>• temperatura ambiente durante o funcionamento</li> <li>• temperatura ambiente durante o armazenamento</li> </ul>	-25 ... +70 °C -40 ... +80 °C
<b>Categoria ambiental durante o funcionamento segundo a IEC 60721</b>	3M6, 3S2, 3B2, 3C3, 3K6 (com humidade relativa do ar de 10 ... 95%)

#### Montagem/ Fixação/ Dimensões

<b>altura</b>	29,5 mm
<b>largura</b>	29,5 mm
<b>Forma da abertura de montagem</b>	redondo
<b>Diâmetro de montagem</b>	22,3 mm
<b>Tolerância positiva do diâmetro de montagem</b>	0,4 mm
<b>Altura de montagem</b>	49,4 mm
<b>Largura de montagem</b>	29,5 mm

Profundidade da montagem

25,4 mm

## Certificados/Homologações

General Product Approval

Declaration of Conformity

Test Certificates



CSA



UL



EG-Konf.

[Miscellaneous](#)

[Special Test Certificate](#)

Test Certificates

Marine / Shipping

[Type Test Certificates/Test Report](#)



ABS



LRS



PRS



RINA



RMRS

other

[Confirmation](#)

## Outras informações

Information- and Downloadcenter (catálogo, brochuras,...)

<https://www.siemens.com/ic10>

Industry Mall (encomendar online)

<https://mall.industry.siemens.com/mall/pt/pt/Catalog/product?mfb=3SU1000-4CF11-0AA0>

CAX Online Generator

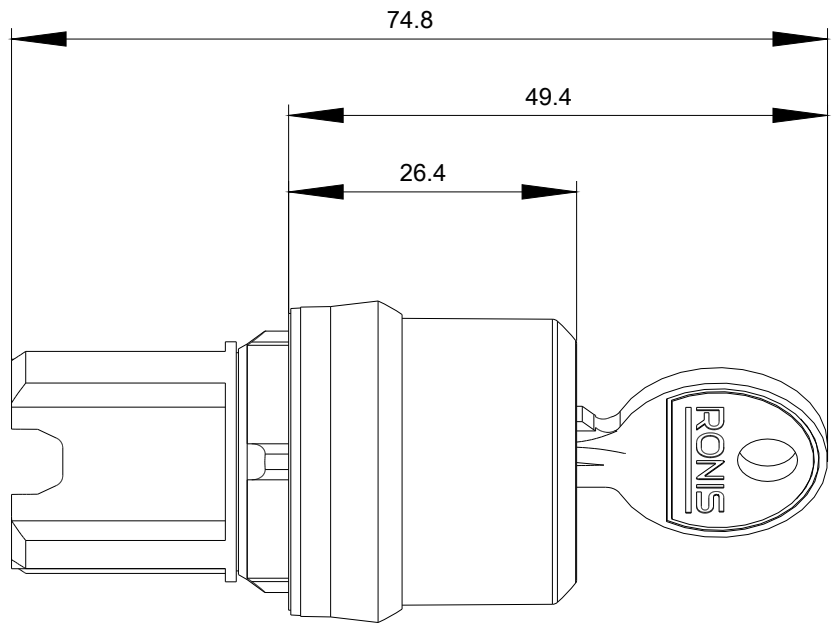
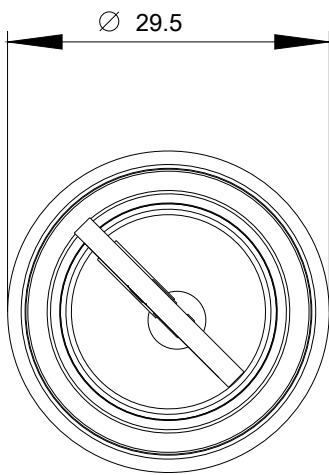
<http://support.automation.siemens.com/WW/CAXorder/default.aspx?lang=en&mfb=3SU1000-4CF11-0AA0>

Service&Support (manuais, manuais de instruções, certificados, curva característica, FAQs,...)

<https://support.industry.siemens.com/cs/ww/en/ps/3SU1000-4CF11-0AA0>

Base de dados das imagens (fotografias do produto,desenhos de medida em 2D, modelos em 3D, esquemas eléctricos, macros EPLAN... )

[http://www.automation.siemens.com/bilddb/cax\\_de.aspx?mfb=3SU1000-4CF11-0AA0&lang=en](http://www.automation.siemens.com/bilddb/cax_de.aspx?mfb=3SU1000-4CF11-0AA0&lang=en)



última alteração:

19-08-2020