

potenciômetro, compacto, 22 mm, redonda, plástico, preto, 10k Ohm, com suporte, conexão parafusada



nome da marca do produto	SIRIUS ACT
designação do produto	Potenciômetro
execução do produto	Aparelho compacto
designação do tipo de produto	3SU1
Linha de produtos	Plástico, preto, 22 mm
Número de artigo do fabricante	
<ul style="list-style-type: none"> do suporte fornecido 	3SU1500-0AA10-0AA0

Caixa

Número de pontos de comando	1
-----------------------------	---





Actuador

Execução do elemento de acionamento	Botão rotativo
Modo de funcionamento do elemento de acionamento	regulável de forma contínua, ângulo de rotação 280°
Cor	
<ul style="list-style-type: none"> do elemento de acionamento 	preto
material do elemento de acionamento	plástico
Forma do elemento de acionamento	redondo
diâmetro exterior do elemento de acionamento	30 mm
Ângulo máximo de deflexão [°]	280°

Anel frontal	
Componente do produto Anel frontal	Não
Suporte	
material do suporte	Plástico
Dados técnicos gerais	
Tensão de isolamento	
• valor estipulado	500 V
Grau de contaminação	3
• classe de proteção IP	IP66, IP67, IP69(IP69K)
• Classe de proteção IP do borne de ligação	IP20
Tipo de proteção NEMA	1, 2, 3, 3R, 4, 4X, 12, 13
Resistência ao choque	
• segundo a IEC 60068-2-27	Meia onda sinusoidal de 50g / 11 ms
• para aplicações de vias segundo a DIN EN 61373	categoria 1, classe B
Resistência à oscilação	
• segundo a IEC 60068-2-6	10 ... 500 Hz: 5g
• para aplicações de vias segundo a DIN EN 61373	categoria 1, classe B
durabilidade mecânica (ciclos de operação)	
• típico	25 000
indicadores de referência segundo a IEC 81346-2:2009	S
indicadores de referência segundo a DIN EN 61346-2	S
Conexões/ terminais	
execução da ligação elétrica	ligação aparafusada
Tipo de secções transversais dos condutores conectáveis	
• unifilar com tratamento de terminal de fio	2x (0,5 ... 0,75 mm ²)
• unifilar sem tratamento de terminal de fio	2x (1,0 ... 1,5 mm ²)
• de fio fino com tratamento de terminal de fio	2x (0,5 ... 1,5 mm ²)
• de fio fino sem tratamento de terminal de fio	2x (1,0 ... 1,5 mm ²)
• nos cabos AWG	2x (18 ... 14)
Binário de aperto dos parafusos no suporte	1 ... 1,2 N·m
Binário de aperto	
• no caso de ligação com parafuso	0,8 ... 1 N·m
Condições ambientais	
• temperatura ambiente durante o funcionamento	-25 ... +70 °C
• temperatura ambiente durante o armazenamento	-40 ... +80 °C

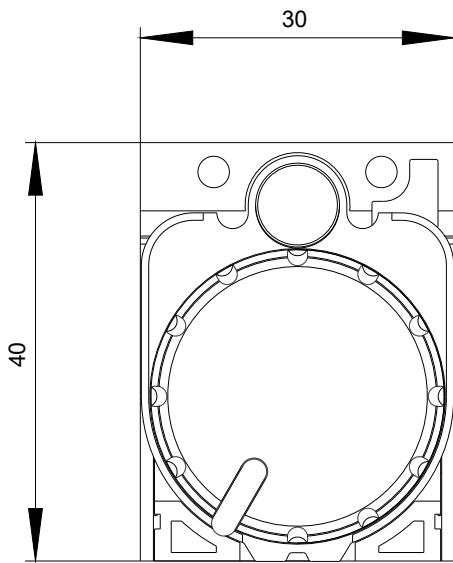
Categoria ambiental durante o funcionamento segundo a IEC 60721	3M6, 3S2, 3B2, 3C3, 3K6 (com humidade relativa do ar de 10 ... 95%, não é permitida a condensação em funcionamento para todos os aparelhos atrás do painel frontal)
---	---

Montagem/ Fixação/ Dimensões	
altura	40 mm
largura	30 mm
Forma da abertura de montagem	redondo
Diâmetro de montagem	22,3 mm
Tolerância positiva do diâmetro de montagem	0,4 mm
Altura de montagem	19,4 mm
Largura de montagem	30 mm
Profundidade da montagem	46 mm

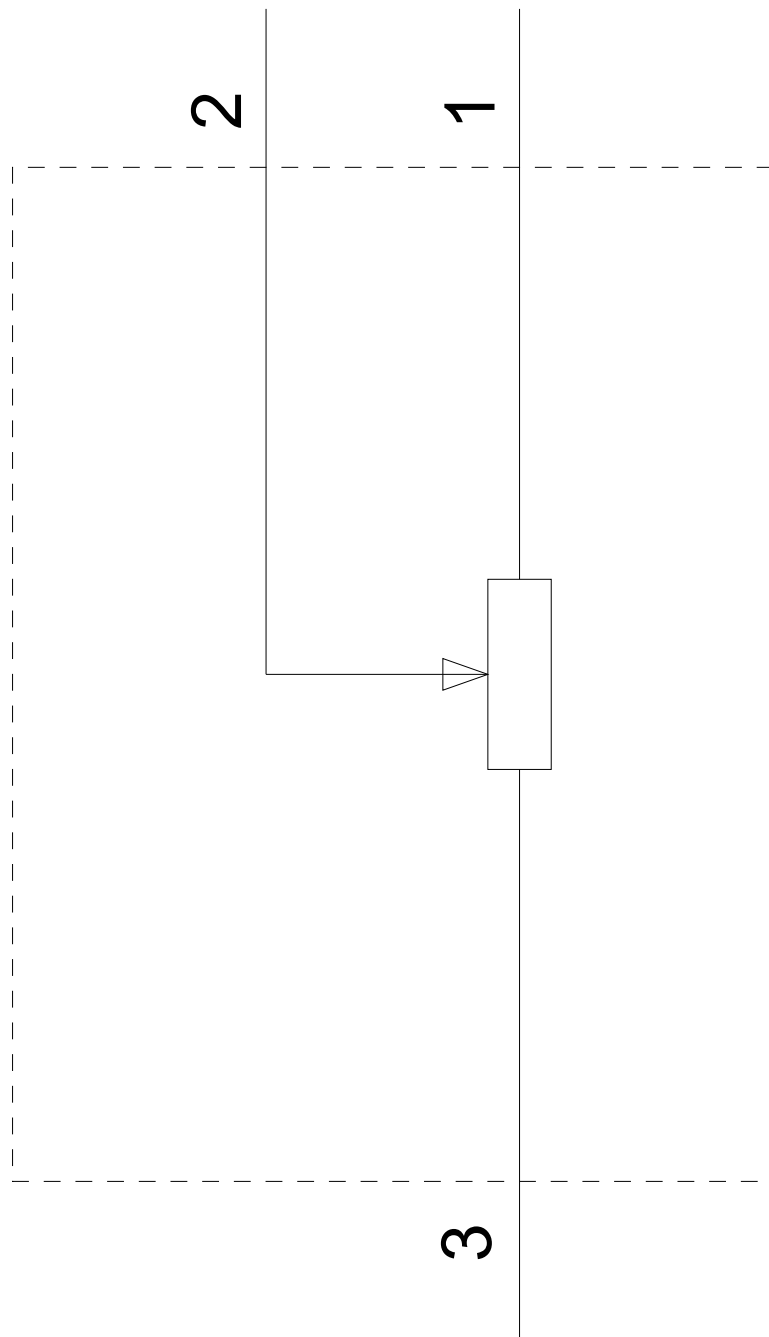
Certificados/Homologações	
General Product Approval	Declaration of Conformity
 CSA	 UL
 EAC	 CE EG-Konf.
	Miscellaneous
	Type Test Certificates/Test Report

other
[Confirmation](#)

Outras informações
Information- and Downloadcenter (catálogo, brochuras,...) https://www.siemens.com/ic10
Industry Mall (encomendar online) https://mall.industry.siemens.com/mall/pt/pt/Catalog/product?mlfb=3SU1200-2PS10-1AA0
CAX Online Generator http://support.automation.siemens.com/WW/CAXorder/default.aspx?lang=en&mlfb=3SU1200-2PS10-1AA0
Service&Support (manuais, manuais de instruções, certificados, curva característica, FAQs,...) https://support.industry.siemens.com/cs/ww/en/ps/3SU1200-2PS10-1AA0
Base de dados das imagens (fotografias do produto,desenhos de medida em 2D, modelos em 3D, esquemas eléctricos, macros EPLAN...) http://www.automation.siemens.com/bilddb/cax_de.aspx?mlfb=3SU1200-2PS10-1AA0&lang=en



$-R$
10 kOhm



última alteração:

20-08-2020