

Реверсная комбинация AC-3, 30 кВт/400 В, 3-полюсный, Типоразмер S3, винтовой зажим, 24 В AC/50/60 Гц электрическая и механическая блокировка !!! Снято с производства!!! Продукт-преемник: SIRIUS 3RA2



Типоразмер контактора	S3
функция изделия	Реверсивный контактор
степень защиты IP с лицевой стороны	IP20
условное обозначение согласно IEC 81346-2:2009	Q
<ul style="list-style-type: none"> температура окружающей среды во время эксплуатации 	-25 ... +60 °C
Рабочий ток	
<ul style="list-style-type: none"> при AC-3 при 400 В расчетное значение 	65 A
Эксплуатационная мощность при AC-3 при 400 В расчетное значение	30 kW
вид напряжения управляющего напряжения питания	Переменный ток
управляющее напряжение питания 1 при переменном токе	
<ul style="list-style-type: none"> при 50 Гц расчетное значение 	24 V
<ul style="list-style-type: none"> при 60 Гц расчетное значение 	24 V
частота питающего напряжения цепи управления	
<ul style="list-style-type: none"> 1 расчетное значение 	50 Hz
<ul style="list-style-type: none"> 2 расчетное значение 	60 Hz

Количество размыкающих контактов для вспомогательных контактов на каждое направление вращения	0
Количество замыкающих контактов для вспомогательных контактов на каждое направление вращения	0
вид крепления	винтовое и защёлкивающееся крепление на стандартной монтажной шине 35 мм согласно DIN EN 50022
высота	169 mm
ширина	150 mm
глубина	139 mm
Исполнение электрического подключения для главной электрической цепи	винтовой зажим

Дополнительная информация

Information- and Downloadcenter (каталоги, брошюры,...)

<https://www.siemens.com/ic10>

Industry Mall (Каталог и система обработки заказов)

<https://mall.industry.siemens.com/mall/ru/ru/Catalog/product?mlfb=3RA1344-8XB30-1AC2>

Онлайн-генератор Cax

<http://support.automation.siemens.com/WW/CAXorder/default.aspx?lang=en&mlfb=3RA1344-8XB30-1AC2>

Service&Support (руководства, инструкции по эксплуатации, сертификаты, указания, FAQ,...)

<https://support.industry.siemens.com/cs/ww/en/ps/3RA1344-8XB30-1AC2>

Банк изображений (фотографии продуктов, двухмерные размерные чертежи, трехмерные модели, схемы приборов,

макросы EPLAN, ...)

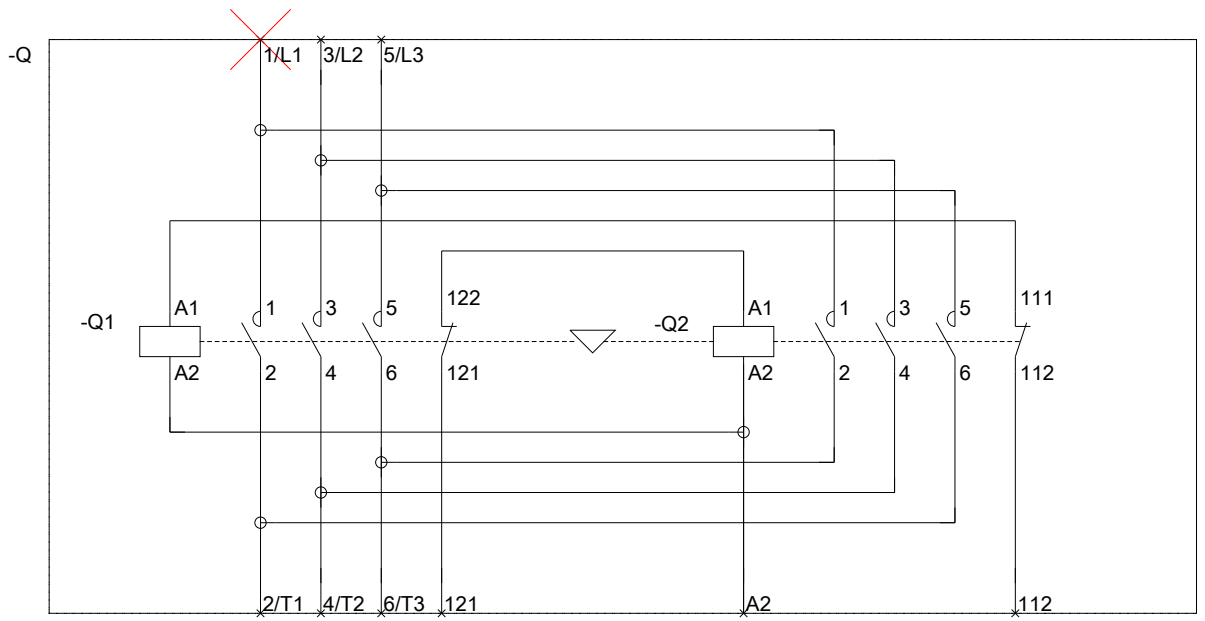
http://www.automation.siemens.com/bilddb/cax_de.aspx?mlfb=3RA1344-8XB30-1AC2&lang=en

Характеристика: зависимая характеристика защиты, I²t, ток обрыва

<https://support.industry.siemens.com/cs/ww/en/ps/3RA1344-8XB30-1AC2/char>

Другие характеристики (например: срок службы электропроводки, частота включений)

<http://www.automation.siemens.com/bilddb/index.aspx?view=Search&mlfb=3RA1344-8XB30-1AC2&objecttype=14&gridview=view1>



последнее изменение:

13.08.2020