

Реверсная комбинация AC-3, 45 кВт/400 В, 3-полюсный, Типоразмер S3, винтовой зажим, 24 В DC электрическая и механическая блокировка !!! Снято с производства!!! Продукт-преемник: SIRIUS 3RA2 Предпочтительный тип продукта-преемника >>3RA2346-8XB30-1NB3<<



<b>Типоразмер контактора</b>	S3
<b>функция изделия</b>	Реверсивный контактор
степень защиты IP с лицевой стороны	IP20
<b>условное обозначение согласно IEC 81346-2:2009</b>	Q
<ul style="list-style-type: none"> <li>температура окружающей среды во время эксплуатации</li> </ul>	-25 ... +60 °C
<b>Рабочий ток</b>	
<ul style="list-style-type: none"> <li>при AC-3 при 400 В расчетное значение</li> </ul>	95 A
Эксплуатационная мощность при AC-3 при 400 В расчетное значение	45 kW
<b>вид напряжения управляющего напряжения питания</b>	Постоянный ток
<b>управляющее напряжение питания 1</b>	
<ul style="list-style-type: none"> <li>при постоянном токе расчетное значение</li> </ul>	24 V
Количество размыкающих контактов для вспомогательных контактов на каждое направление вращения	0
Количество замыкающих контактов для вспомогательных контактов на каждое направление вращения	0

<b>вид крепления</b>	винтовое и защёлкивающееся крепление на стандартной монтажной шине 35 мм согласно DIN EN 50022
<b>высота</b>	169 mm
<b>ширина</b>	150 mm
<b>глубина</b>	152 mm
Исполнение электрического подключения для главной электрической цепи	винтовой зажим

#### Дополнительная информация

**Information- and Downloadcenter (каталоги, брошюры,...)**

<https://www.siemens.com/ic10>

**Industry Mall (Каталог и система обработки заказов)**

<https://mall.industry.siemens.com/mall/ru/ru/Catalog/product?mlfb=3RA1346-8XB30-1BB4>

**Онлайн-генератор Cax**

<http://support.automation.siemens.com/WW/CAXorder/default.aspx?lang=en&mlfb=3RA1346-8XB30-1BB4>

**Service&Support (руководства, инструкции по эксплуатации, сертификаты, указания, FAQ,...)**

<https://support.industry.siemens.com/cs/ww/en/ps/3RA1346-8XB30-1BB4>

**Банк изображений (фотографии продуктов, двухмерные размерные чертежи, трехмерные модели, схемы приборов,**

**макросы EPLAN, ...)**

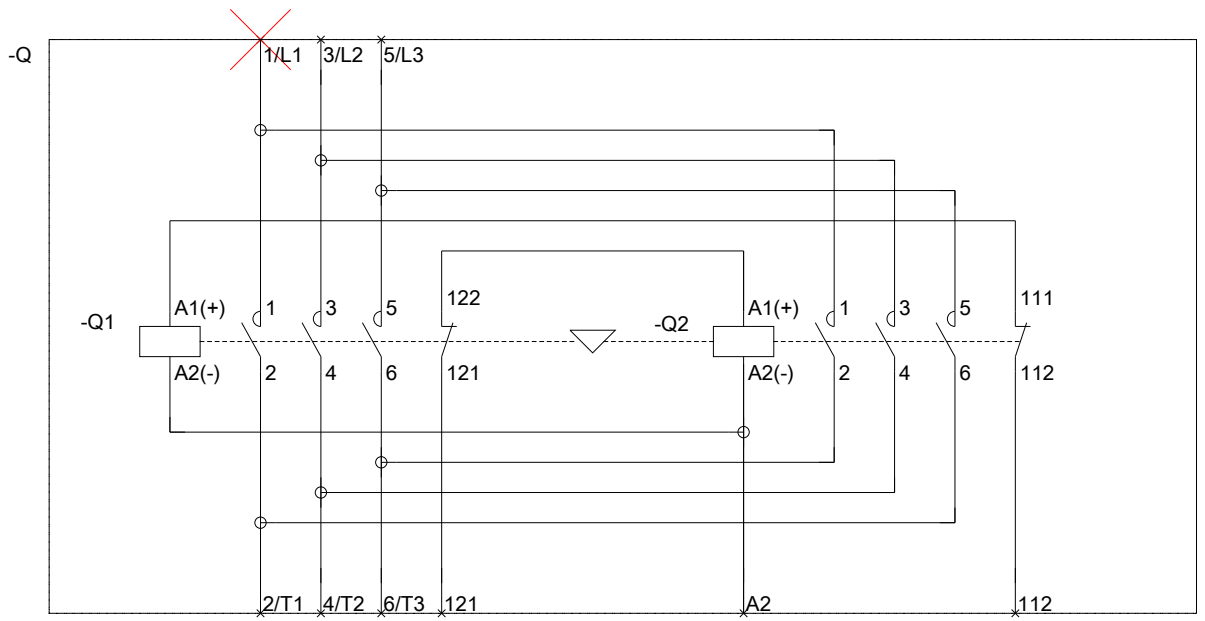
[http://www.automation.siemens.com/bilddb/cax\\_de.aspx?mlfb=3RA1346-8XB30-1BB4&lang=en](http://www.automation.siemens.com/bilddb/cax_de.aspx?mlfb=3RA1346-8XB30-1BB4&lang=en)

**Характеристика: зависимая характеристика защиты, I<sup>2</sup>t, ток обрыва**

<https://support.industry.siemens.com/cs/ww/en/ps/3RA1346-8XB30-1BB4/char>

**Другие характеристики (например: срок службы электропроводки, частота включений)**

<http://www.automation.siemens.com/bilddb/index.aspx?view=Search&mlfb=3RA1346-8XB30-1BB4&objecttype=14&gridview=view1>



последнее изменение:

13.08.2020