

Фидерная сборка без предохранителей, прямое включение 400 В AC, типоразмер S00, 0,18–0,25 А 230 В AC винтовой зажим, для систем сборных шин 60 мм (также соответствует типу координации 1), тип координации 2, Iq = 150 кА 1 НО (контактор)



<b>фирменное название продукта</b>	SIRIUS
<b>наименование продукта</b>	Пускатель прямого пуска
<b>исполнение продукта</b>	для сборной шины 60 мм
<b>наименование типа продукта</b>	3RA21
<b>Заводской номер изделия</b>	
<ul style="list-style-type: none"> <li>• входящего в комплект поставки контактора</li> <li>• входящего в объём поставки силового выключателя</li> <li>• входящего в комплект поставки адаптера сборной шины</li> <li>• входящего в комплект поставки соединительного модуля</li> </ul>	<a href="#">3RT2015-1AP01</a> <a href="#">3RV2011-0CA10</a> <a href="#">8US1251-5DS10</a> <a href="#">3RA1921-1DA00</a>

Общие технические данные	
<b>типоразмер автоматического выключателя</b>	S00
<b>Типоразмер фидера</b>	S00
<ul style="list-style-type: none"> <li>• Напряжение изоляции при степени загрязнения 3 при переменном токе расчетное значение</li> </ul>	690 V
<b>прочность по отношению к импульсному напряжению расчетное значение</b>	6 kV

<b>степень защиты IP</b>	
<ul style="list-style-type: none"> <li>• с лицевой стороны</li> <li>• для подключаемой клеммы</li> <li>• стойкость к шоку согласно IEC 60068-2-27</li> </ul>	<p>IP20</p> <p>IP20</p> <p>6g / 11 мс</p>
<b>Механический срок службы (коммутационные циклы)</b>	
<ul style="list-style-type: none"> <li>• контактора типовое</li> </ul>	30 000 000
<b>Тип координации</b>	2
<b>Тип взрывозащиты согласно директиве ATEX на изделия 2014/34/EU</b>	Ex II (2) GD
Сертификат соответствия согласно директиве ATEX на изделия 2014/34/EU	DMT 02 ATEX F 001

<b>Условия окружающей среды</b>	
<ul style="list-style-type: none"> <li>• температура окружающей среды во время эксплуатации</li> <li>• температура окружающей среды во время хранения</li> <li>• температура окружающей среды во время транспортировки</li> </ul>	<p>-20 ... +60 °C</p> <p>-50 ... +80 °C</p> <p>-50 ... +80 °C</p>
<b>Температурная компенсация</b>	-20 ... +60 °C
относительная влажность воздуха во время эксплуатации	10 ... 95 %

<b>Цепь главного тока</b>	
<b>Число полюсов для главной электрической цепи</b>	3
<b>исполнение коммутационного контакта</b>	электромеханический
<b>регулируемый параметр срабатывания, ток зависящего от тока расцепителя перегрузки</b>	0,18 ... 0,25 A
<b>рабочее напряжение</b>	
<ul style="list-style-type: none"> <li>• расчетное значение</li> <li>• при AC-3 расчетное значение макс.</li> </ul>	<p>690 V</p> <p>690 V</p>
<b>Рабочая частота расчетное значение</b>	50 ... 60 Hz
<b>Рабочий ток</b>	
<ul style="list-style-type: none"> <li>• при AC-3 <ul style="list-style-type: none"> <li>— при 400 В расчетное значение</li> </ul> </li> </ul>	0,2 A
<b>Эксплуатационная мощность</b>	
<ul style="list-style-type: none"> <li>• при AC-3 <ul style="list-style-type: none"> <li>— при 400 В расчетное значение</li> </ul> </li> </ul>	60 W






<b>Цепь тока управления/ управление</b>	
<b>вид напряжения управляющего напряжения питания</b>	Переменный ток
<b>Управляющее напряжение питания при переменном токе</b>	
<ul style="list-style-type: none"> <li>• при 50 Гц расчетное значение</li> </ul>	230 V

<ul style="list-style-type: none"> <li>при 60 Гц расчетное значение</li> </ul>	230 V
<b>Кажущаяся мощность на удержание электромагнитной катушки при переменном токе</b>	4,2 V·A
<b>Вспомогательный контур</b>	
<b>Расширение продукта Вспомогательный выключатель</b>	да
<b>Функция защиты/ контроля</b>	
<b>Класс срабатывания</b>	CLASS 10
<b>исполнение размыкателя при перегрузке</b>	термич. (биметалл)
<b>Номинальная нагрузка UL/CSA</b>	
<b>Ток полной нагрузки (FLA) для 3-фазного электродвигателя</b>	
<ul style="list-style-type: none"> <li>при 480 В расчетное значение</li> </ul>	0,25 A
<b>защита от коротких замыканий</b>	
<b>функция изделия защита от короткого замыкания</b>	да
<b>выполнение размыкателя короткого напряжения</b>	магнитный
<b>Условный ток короткого замыкания (Iq)</b>	
<ul style="list-style-type: none"> <li>при 400 В согласно IEC 60947-4-1 расчетное значение</li> </ul>	150 000 A
<b>Монтаж/ крепление/ размеры</b>	
<b>монтажное положение</b>	вертикальной
<ul style="list-style-type: none"> <li>вид крепления</li> </ul>	для крепления на системе сборных шин 60 мм
<b>высота</b>	200 mm
<b>ширина</b>	45 mm
<b>глубина</b>	155 mm
<b>соблюдаемое расстояние</b>	
<ul style="list-style-type: none"> <li>до заземленных частей <ul style="list-style-type: none"> <li>— спереди</li> <li>— сзади</li> <li>— сверху</li> <li>— сбоку</li> <li>— снизу</li> </ul> </li> <li>до находящихся под напряжением частей <ul style="list-style-type: none"> <li>— спереди</li> <li>— сзади</li> <li>— сверху</li> <li>— снизу</li> <li>— сбоку</li> </ul> </li> </ul>	20 mm 0 mm 50 mm 20 mm 10 mm  20 mm 0 mm 50 mm 10 mm 20 mm
<b>Подсоединения/ клеммы</b>	
<ul style="list-style-type: none"> <li>Исполнение электрического подключения для главной электрической цепи</li> </ul>	винтовой зажим




## Безопасность

<b>Значение B10</b> <ul style="list-style-type: none"><li>при высоком уровне согласно SN 31920</li></ul>	1 000 000
<b>Доля опасных отказов</b> <ul style="list-style-type: none"><li>при высоком уровне согласно SN 31920</li></ul>	73 %

## Сертификаты/ допуски к эксплуатации

General Product Approval	For use in hazardous locations	Declaration of Conformity			
 CSA	 UL	 EAC	 ATEX	 EG-Konf.	<a href="#">Miscellaneous</a>

Test Certificates	Marine / Shipping			
<a href="#">Special Test Certificate</a>	<a href="#">Type Test Certificates/Test Report</a>			
	 ABS	 BUREAU VERITAS	 LRS	 PRS

Marine / Shipping	other	Railway		
 RINA	 RMRS	 DNV-GL DNVGL.COM/AF	<a href="#">Confirmation</a>	<a href="#">Vibration and Shock</a>

## Дополнительная информация

**Information- and Downloadcenter (каталоги, брошюры,...)**

<https://www.siemens.com/ic10>

**Industry Mall (Каталог и система обработки заказов)**

<https://mall.industry.siemens.com/mall/ru/ru/Catalog/product?mlfb=3RA2110-0CD15-1AP0>

**Онлайн-генератор Cax**

<http://support.automation.siemens.com/WW/CAXorder/default.aspx?lang=en&mlfb=3RA2110-0CD15-1AP0>

**Service&Support (руководства, инструкции по эксплуатации, сертификаты, указания, FAQ,...)**

<https://support.industry.siemens.com/cs/ww/en/ps/3RA2110-0CD15-1AP0>

**Банк изображений (фотографии продуктов, двухмерные размерные чертежи, трехмерные модели, схемы приборов, макросы EPLAN, ...)**

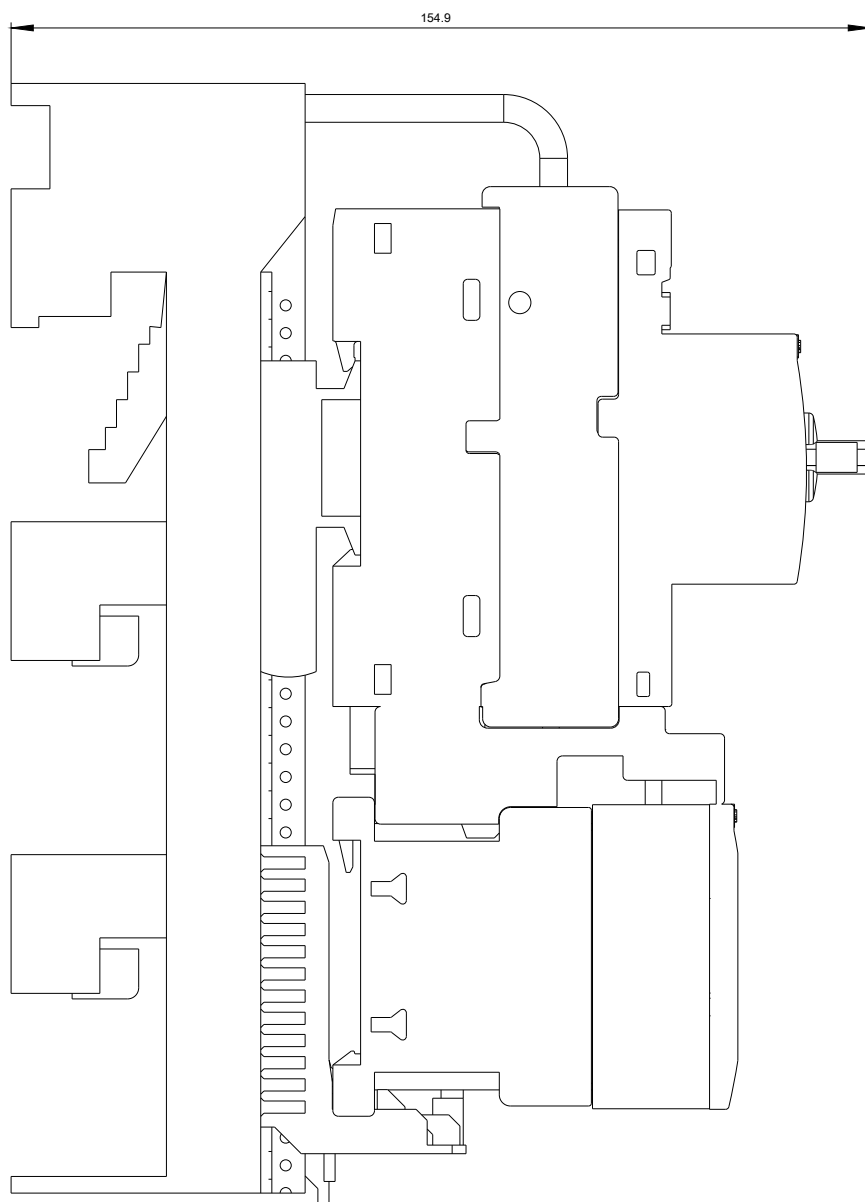
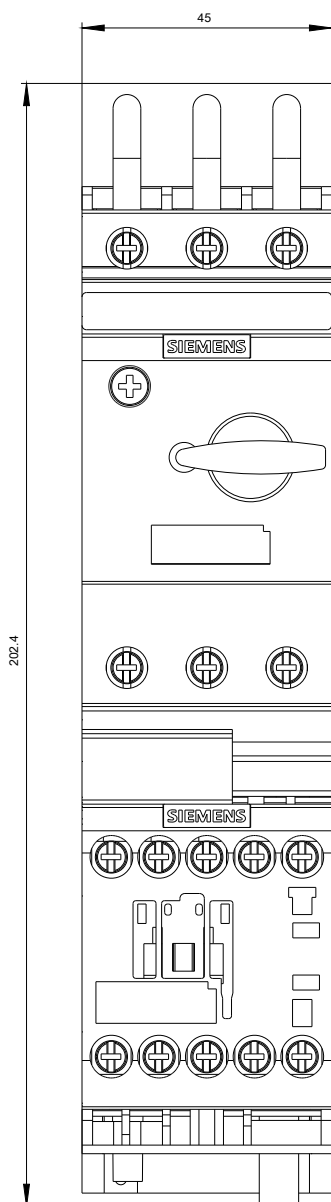
[http://www.automation.siemens.com/bilddb/cax\\_de.aspx?mlfb=3RA2110-0CD15-1AP0&lang=en](http://www.automation.siemens.com/bilddb/cax_de.aspx?mlfb=3RA2110-0CD15-1AP0&lang=en)

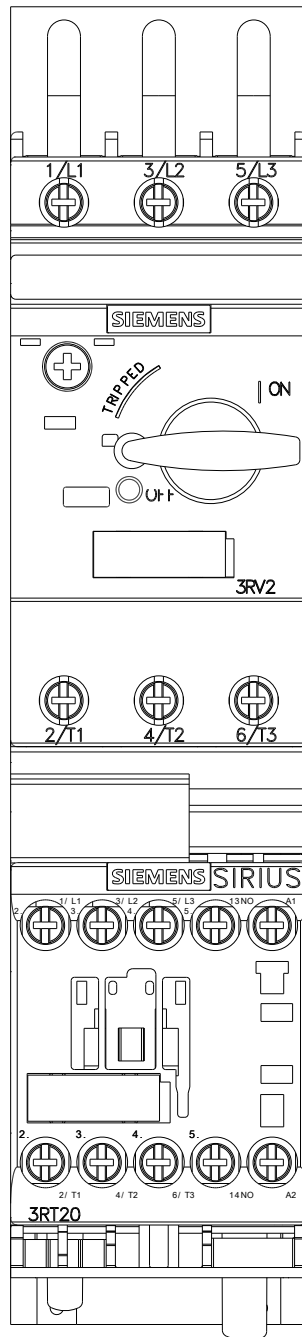
**Характеристика: зависимая характеристика защиты, I<sup>2</sup>t, ток обрыва**

<https://support.industry.siemens.com/cs/ww/en/ps/3RA2110-0CD15-1AP0/char>

**Другие характеристики (например: срок службы электропроводки, частота включений)**

<http://www.automation.siemens.com/bilddb/index.aspx?view=Search&mlfb=3RA2110-0CD15-1AP0&objecttype=14&gridview=view1>







последнее изменение:

13.08.2020