

Фидерная сборка без предохранителей, прямое включение 400 В АС, типоразмер S0, 7,00–10,0 А 24 В DC винтовой зажим, для монтажа на DIN-рейку (также соответствует типу координации 1), тип координации 2, Iq = 150 кА 1 НО + 1 НЗ (контактор)



фирменное название продукта	SIRIUS
наименование продукта	Пускатель прямого пуска
исполнение продукта	для DIN-рейки или винтового крепления
наименование типа продукта	3RA21
Заводской номер изделия	
<ul style="list-style-type: none"> <li>• входящего в комплект поставки контактора</li> </ul>	<a href="#">3RT2024-1BB40</a>
<ul style="list-style-type: none"> <li>• входящего в объём поставки силового выключателя</li> </ul>	<a href="#">3RV2011-1JA10</a>
<ul style="list-style-type: none"> <li>• входящего в комплект поставки соединительного модуля</li> </ul>	<a href="#">3RA2921-1BA00</a>

Общие технические данные	
типоразмер автоматического выключателя	S00
Типоразмер фидера	S0
<ul style="list-style-type: none"> <li>• Напряжение изоляции при степени загрязнения 3 при переменном токе расчетное значение</li> </ul>	690 V
прочность по отношению к импульсному напряжению расчетное значение	6 kV
степень защиты IP	
<ul style="list-style-type: none"> <li>• с лицевой стороны</li> </ul>	IP20

• для подключаемой клеммы	IP20
• стойкость к шоку согласно IEC 60068-2-27	6g / 11 мс
<b>Механический срок службы (коммутационные циклы)</b>	
• контактора типовое	10 000 000
<b>Тип координации</b>	2
<b>Тип взрывозащиты согласно директиве ATEX на изделия 2014/34/EU</b>	Ex II (2) GD
Сертификат соответствия согласно директиве ATEX на изделия 2014/34/EU	DMT 02 ATEX F 001

Условия окружающей среды	
• температура окружающей среды во время эксплуатации	-20 ... +60 °C
• температура окружающей среды во время хранения	-50 ... +80 °C
• температура окружающей среды во время транспортировки	-50 ... +80 °C
<b>Температурная компенсация</b>	-20 ... +60 °C
относительная влажность воздуха во время эксплуатации	10 ... 95 %

Цепь главного тока	
<b>Число полюсов для главной электрической цепи</b>	3
<b>исполнение коммутационного контакта</b>	электромеханический
<b>регулируемый параметр срабатывания, ток зависящего от тока расцепителя перегрузки</b>	7 ... 10 A
<b>рабочее напряжение</b>	
• расчетное значение	690 V
• при AC-3 расчетное значение макс.	690 V
<b>Рабочая частота расчетное значение</b>	50 ... 60 Hz
<b>Рабочий ток</b>	
• при AC-3 — при 400 В расчетное значение	8,5 A
<b>Эксплуатационная мощность</b>	
• при AC-3 — при 400 В расчетное значение	4 000 W

Цепь тока управления/ управление	
<b>вид напряжения управляющего напряжения питания</b>	Постоянный ток
<b>Управляющее напряжение питания при постоянном токе</b>	
• расчетное значение	24 V
<b>Мощность на удержание электромагнитной катушки при постоянном токе</b>	5,9 W

Вспомогательный контур	
Расширение продукта Вспомогательный выключатель	да
Функция защиты/ контроля	
Класс срабатывания	CLASS 10
исполнение размыкателя при перегрузке	термич. (биметалл)
Номинальная нагрузка UL/CSA	
Ток полной нагрузки (FLA) для 3-фазного электродвигателя	
<ul style="list-style-type: none"> <li>• при 480 В расчетное значение</li> </ul>	7,6 А
отдаваемая механическая мощность [л.с]	
<ul style="list-style-type: none"> <li>• для 3-фазного электродвигателя <ul style="list-style-type: none"> <li>— при 200/208 В расчетное значение</li> <li>— при 220/230 В расчетное значение</li> <li>— при 460/480 В расчетное значение</li> <li>— при 575/600 В расчетное значение</li> </ul> </li> </ul>	<ul style="list-style-type: none"> <li>2 hp</li> <li>3 hp</li> <li>5 hp</li> <li>7,5 hp</li> </ul>
защита от коротких замыканий	
функция изделия защита от короткого замыкания	да
выполнение размыкателя короткого напряжения	магнитный
Условный ток короткого замыкания (Iq)	
<ul style="list-style-type: none"> <li>• при 400 В согласно IEC 60947-4-1 расчетное значение</li> </ul>	150 000 А
Монтаж/ крепление/ размеры	
монтажное положение	вертикальной
<ul style="list-style-type: none"> <li>• вид крепления</li> </ul>	винтовое и защёлкивающееся крепление на стандартной монтажной шине 35 мм
высота	193 mm
ширина	45 mm
глубина	107 mm
соблюдаемое расстояние	
<ul style="list-style-type: none"> <li>• до заземленных частей <ul style="list-style-type: none"> <li>— спереди</li> <li>— сзади</li> <li>— сверху</li> <li>— сбоку</li> <li>— снизу</li> </ul> </li> <li>• до находящихся под напряжением частей <ul style="list-style-type: none"> <li>— спереди</li> <li>— сзади</li> <li>— сверху</li> <li>— снизу</li> </ul> </li> </ul>	<ul style="list-style-type: none"> <li>20 mm</li> <li>0 mm</li> <li>50 mm</li> <li>20 mm</li> <li>10 mm</li> <li>20 mm</li> <li>0 mm</li> <li>50 mm</li> <li>10 mm</li> </ul>

— сбоку

20 mm

### Подсоединения/ клеммы

- Исполнение электрического подключения для главной электрической цепи

винтовой зажим

### Вид подключаемых поперечных сечений проводов

- для главных контактов
  - многопроводный
- при проводах AWG для главных контактов

1 ... 10 mm<sup>2</sup>, 2x (2,5 ... 6 mm<sup>2</sup>)

2x (16 ... 12), 2x (14 ... 8)

### Поперечное сечение подключаемого провода для главных контактов

- тонкопроволочный с обработкой концов жил

1 ... 6 mm<sup>2</sup>

### Безопасность

#### Значение В10

- при высоком уровне согласно SN 31920

1 000 000

#### Доля опасных отказов

- при высоком уровне согласно SN 31920

73 %

### Сертификаты/ допуски к эксплуатации

General Product Approval

For use in hazardous locations

Declaration of Conformity



[Miscellaneous](#)

#### Test Certificates

#### Marine / Shipping

[Type Test Certificates/Test Report](#)

[Special Test Certificate](#)



ABS



BUREAU VERITAS



LRS



PRS

#### Marine / Shipping

#### other

#### Railway



RINA



RMRS



DNV-GL  
DNVGL.COM/AF

[Confirmation](#)

[Vibration and Shock](#)

### Дополнительная информация

Information- and Downloadcenter (каталоги, брошюры,...)

<https://www.siemens.com/ic10>

**Industry Mall (Каталог и система обработки заказов)**

<https://mall.industry.siemens.com/mall/ru/ru/Catalog/product?mfb=3RA2120-1JA24-0BB4>

**Онлайн-генератор Cax**

<http://support.automation.siemens.com/WW/CAXorder/default.aspx?lang=en&mfb=3RA2120-1JA24-0BB4>

**Service&Support (руководства, инструкции по эксплуатации, сертификаты, указания, FAQ,...)**

<https://support.industry.siemens.com/cs/ww/en/ps/3RA2120-1JA24-0BB4>

**Банк изображений (фотографии продуктов, двумерные размерные чертежи, трехмерные модели, схемы приборов,**

**макросы EPLAN, ...)**

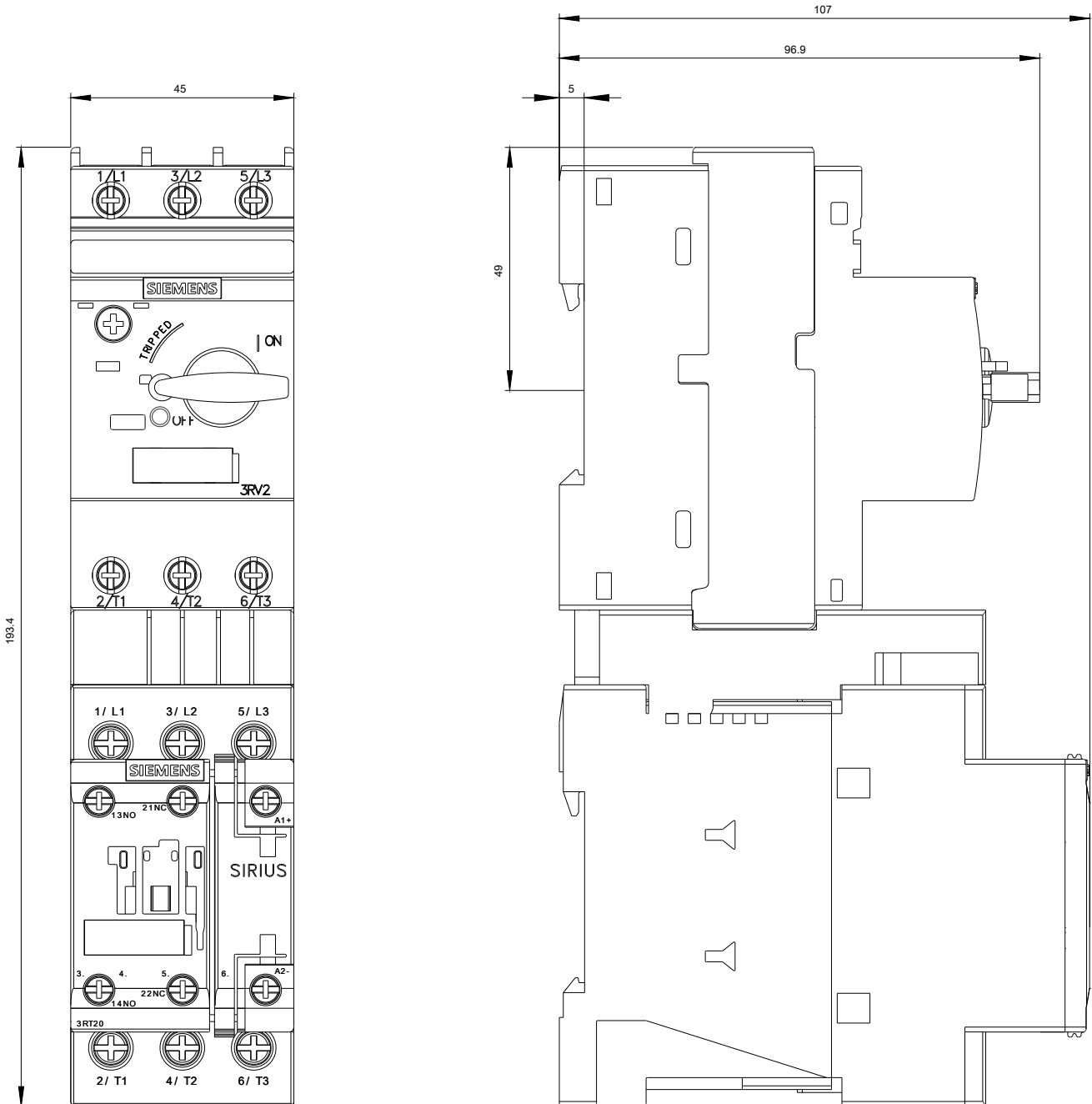
[http://www.automation.siemens.com/bilddb/cax\\_de.aspx?mfb=3RA2120-1JA24-0BB4&lang=en](http://www.automation.siemens.com/bilddb/cax_de.aspx?mfb=3RA2120-1JA24-0BB4&lang=en)

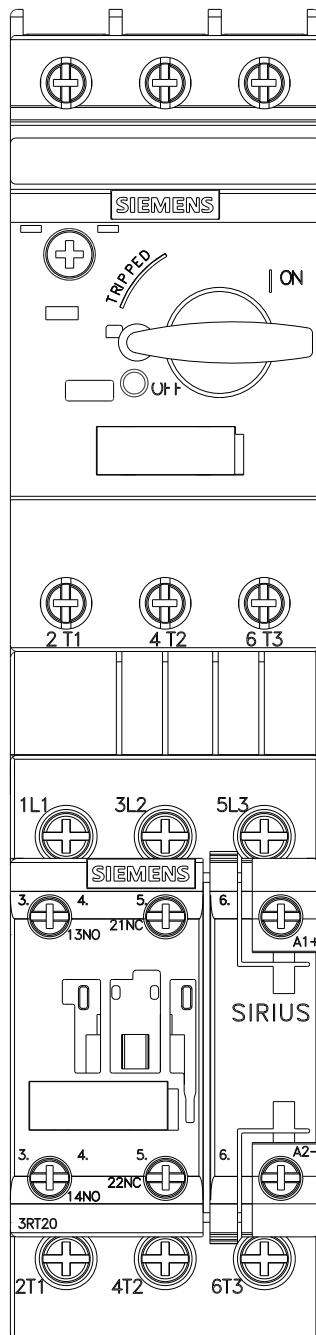
**Характеристика: зависимая характеристика защиты, I<sup>2</sup>t, ток обрыва**

<https://support.industry.siemens.com/cs/ww/en/ps/3RA2120-1JA24-0BB4/char>

**Другие характеристики (например: срок службы электропроводки, частота включений)**

<http://www.automation.siemens.com/bilddb/index.aspx?view=Search&mfb=3RA2120-1JA24-0BB4&objecttype=14&gridview=view1>







последнее изменение:

13.08.2020