

Фидерная сборка без предохранителей, прямое включение 400 В AC, типоразмер S0, 23,0–28,0 А 230 В AC винтовой зажим, для монтажа на DIN-рейку (также соответствует типу координации 1), тип координации 2, I_q = 150 кА 1 НО + 1 НЗ (контактор)



фирменное название продукта	SIRIUS
наименование продукта	Пускатель прямого пуска
исполнение продукта	для DIN-рейки или винтового крепления
наименование типа продукта	3RA21
Заводской номер изделия	
<ul style="list-style-type: none"> • входящего в комплект поставки контактора • входящего в объём поставки силового выключателя • входящего в комплект поставки соединительного модуля 	3RT2027-1AP00 3RV2021-4NA10 3RA2921-1AA00

Общие технические данные	
типоразмер автоматического выключателя	S0
Типоразмер фидера	S0
<ul style="list-style-type: none"> • Напряжение изоляции при степени загрязнения 3 при переменном токе расчетное значение 	690 V
прочность по отношению к импульсному напряжению расчетное значение	6 kV
степень защиты IP	
<ul style="list-style-type: none"> • с лицевой стороны 	IP20

• для подключаемой клеммы	IP20
• стойкость к шоку согласно IEC 60068-2-27	6g / 11 мс
Механический срок службы (коммутационные циклы)	
• контактора типовое	10 000 000
Тип координации	2
Тип взрывозащиты согласно директиве ATEX на изделия 2014/34/EU	Ex II (2) GD
Сертификат соответствия согласно директиве ATEX на изделия 2014/34/EU	DMT 02 ATEX F 001

Условия окружающей среды	
• температура окружающей среды во время эксплуатации	-20 ... +60 °C
• температура окружающей среды во время хранения	-50 ... +80 °C
• температура окружающей среды во время транспортировки	-50 ... +80 °C
Температурная компенсация	-20 ... +60 °C
относительная влажность воздуха во время эксплуатации	10 ... 95 %

Цепь главного тока	
Число полюсов для главной электрической цепи	3
исполнение коммутационного контакта	электромеханический
регулируемый параметр срабатывания, ток зависящего от тока расцепителя перегрузки	23 ... 28 A
рабочее напряжение	
• расчетное значение	690 V
• при AC-3 расчетное значение макс.	690 V
Рабочая частота расчетное значение	50 ... 60 Hz
Рабочий ток	
• при AC-3 — при 400 В расчетное значение	28 A
Эксплуатационная мощность	
• при AC-3 — при 400 В расчетное значение	15 000 W

Цепь тока управления/ управление	
вид напряжения управляющего напряжения питания	Переменный ток
Управляющее напряжение питания при переменном токе	
• при 50 Гц расчетное значение	230 V

Вспомогательный контур

Расширение продукта Вспомогательный выключатель	да
---	----

Функция защиты/ контроля

Класс срабатывания	CLASS 10
исполнение размыкателя при перегрузке	термич. (биметалл)

защита от коротких замыканий

функция изделия защита от короткого замыкания	да
выполнение размыкателя короткого напряжения	магнитный
Условный ток короткого замыкания (I _q)	150 000 A
<ul style="list-style-type: none"> при 400 В согласно IEC 60947-4-1 расчетное значение 	

Монтаж/ крепление/ размеры

монтажное положение	вертикальной
<ul style="list-style-type: none"> вид крепления 	винтовое и защёлкивающееся крепление на стандартной монтажной шине 35 мм
высота	193 mm
ширина	45 mm
глубина	97 mm
соблюдаемое расстояние	
<ul style="list-style-type: none"> до заземленных частей <ul style="list-style-type: none"> — спереди — сзади — сверху — сбоку — снизу до находящихся под напряжением частей <ul style="list-style-type: none"> — спереди — сзади — сверху — снизу — сбоку 	20 mm 0 mm 50 mm 20 mm 10 mm 20 mm 0 mm 50 mm 10 mm 20 mm

Подсоединения/ клеммы

<ul style="list-style-type: none"> Исполнение электрического подключения для главной электрической цепи 	винтовой зажим
--	----------------

Сертификаты/ допуски к эксплуатации

General Product Approval	For use in hazardous locations	Declaration of Conformity
--------------------------	--------------------------------	---------------------------



CSA



UL



ATEX



EG-Konf.

[Miscellaneous](#)

Test Certificates	Marine / Shipping
-------------------	-------------------

[Special Test Certificate](#)

[Type Test Certificates/Test Report](#)



ABS



BUREAU VERITAS



LRS



PRS

Marine / Shipping	other	Railway
-------------------	-------	---------



RINA



RMRS



DNV-GL

[Confirmation](#)

[Vibration and Shock](#)

Дополнительная информация

Information- and Downloadcenter (каталоги, брошюры,...)

<https://www.siemens.com/ic10>

Industry Mall (Каталог и система обработки заказов)

<https://mall.industry.siemens.com/mall/ru/ru/Catalog/product?mlfb=3RA2120-4NA27-0AP0>

Онлайн-генератор Cax

<http://support.automation.siemens.com/WW/CAXorder/default.aspx?lang=en&mlfb=3RA2120-4NA27-0AP0>

Service&Support (руководства, инструкции по эксплуатации, сертификаты, указания, FAQ,...)

<https://support.industry.siemens.com/cs/ww/en/ps/3RA2120-4NA27-0AP0>

Банк изображений (фотографии продуктов, двухмерные размерные чертежи, трехмерные модели, схемы приборов,

макросы EPLAN, ...)

http://www.automation.siemens.com/bilddb/cax_de.aspx?mlfb=3RA2120-4NA27-0AP0&lang=en

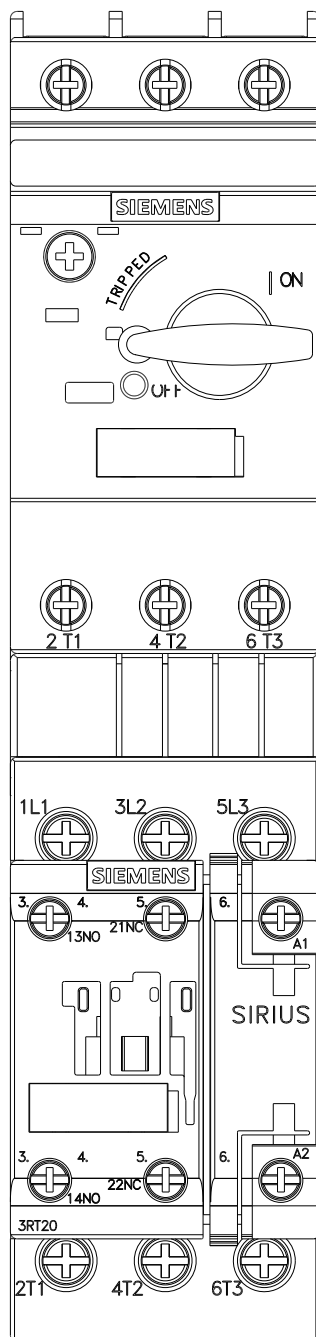
Характеристика: зависимая характеристика защиты, I²t, ток обрыва

<https://support.industry.siemens.com/cs/ww/en/ps/3RA2120-4NA27-0AP0/char>

Другие характеристики (например: срок службы электропроводки, частота включений)

<http://www.automation.siemens.com/bilddb/index.aspx?view=Search&mlfb=3RA2120-4NA27-0AP0&objecttype=14&gridview=view1>







последнее изменение:

13.08.2020