

Фидерная сборка без предохранителей, прямое включение 400 В AC, типоразмер S0, 4,50–6,30 А 24 В DC пружинная клемма для монтажа на DIN-рейку (также соответствует типу координации 1), тип координации 2, I<sub>q</sub> = 150 кА 1 НО + 1 НЗ (контактор) с комбинацией диодов вставлено с лицевой стороны

торговая марка изделия	SIRIUS
наименование изделия	Пускатель прямого пуска
исполнение изделия	для DIN-рейки или винтового крепления
наименование типа изделия	3RA21
заводской номер изделия	
<ul style="list-style-type: none"> <li>• контактора, входящего в комплект поставки</li> <li>• автоматического выключателя, входящего в комплект поставки</li> <li>• соединительного модуля, входящего в комплект поставки</li> </ul>	<a href="#">3RT2024-2FB40</a> <a href="#">3RV2021-1GA25</a> <a href="#">3RA2921-2AA00</a>

Общие технические данные	
типоразмер автоматического выключателя	S0
типоразмер фидерной сборки	S0
напряжение развязки при степени загрязнения 3 при переменном токе расчетное значение	690 V
выдерживаемое импульсное напряжение расчетное значение	6 kV
степень защиты NEMA	прочие
ударопрочность согласно МЭК 60068-2-27	6g / 11 мс
механический срок службы (коммутационных циклов) контактора типичный	10 000 000
тип классификации	2
тип взрывозащиты согласно производственной директиве ATEX 2014/34/EU	Ex II (2) GD
сертификат соответствия согласно производственной директиве ATEX 2014/34/EU	DMT 02 ATEX F 001

Условия окружающей среды	
окружающая температура	
<ul style="list-style-type: none"> <li>• при эксплуатации</li> <li>• при хранении</li> <li>• при транспортировке</li> </ul>	-20 ... +60 °C -50 ... +80 °C -50 ... +80 °C
температурная компенсация	-20 ... +60 °C
относительная атмосферная влажность при эксплуатации	10 ... 95 %

Цепь главного тока	
число полюсов для главной цепи	3
исполнение коммутационного контакта	электромеханический
регулируемый порог срабатывания по току токозависимого расцепителя перегрузки	4,5 ... 6,3 А
рабочее напряжение	
<ul style="list-style-type: none"> <li>• расчетное значение</li> <li>• при AC-3 расчетное значение макс.</li> </ul>	690 V 690 V
рабочая частота расчетное значение	50 ... 60 Hz
рабочий ток при AC-3 при 400 В расчетное значение	4,9 А
рабочая мощность при AC-3	
<ul style="list-style-type: none"> <li>• при 400 В расчетное значение</li> </ul>	2 200 W

Цепь тока управления/ управление	
тип напряжения оперативного напряжения питания	Постоянный ток
оперативное напряжение питания при постоянном токе	

<ul style="list-style-type: none"> <li>● расчетное значение</li> </ul>	24 V	
<ul style="list-style-type: none"> <li>● расчетное значение</li> </ul>	24 ... 24 V	
<b>Вспомогательный контур</b>		
дополнение изделия вспомогательный выключатель	да	
число размыкающих контактов для вспомогательных контактов	1	
число замыкающих контактов для вспомогательных контактов	1	
<b>Функция защиты/ контроля</b>		
класс срабатывания	CLASS 10	
исполнение расцепителя тока перегрузки	термич. (биметалл)	
<b>защита от коротких замыканий</b>		
функция изделия защита от коротких замыканий	да	
исполнение расцепителя тока короткого замыкания	магнитный	
условный ток короткого замыкания (I <sub>q</sub> ) <ul style="list-style-type: none"> <li>● при 400 В согласно МЭК 60947-4-1 расчетное значение</li> </ul>	150 000 A	
<b>Монтаж/ крепление/ размеры</b>		
монтажное положение	вертикальной	
вид креплений	винтовое и защёлкивающееся крепление на стандартной монтажной шине 35 мм	
высота	243 mm	
ширина	45 mm	
глубина	107 mm	
необходимое расстояние <ul style="list-style-type: none"> <li>● до заземленных компонентов <ul style="list-style-type: none"> <li>— вперед 20 mm</li> <li>— назад 0 mm</li> <li>— вверх 50 mm</li> <li>— вбок 20 mm</li> <li>— вниз 10 mm</li> </ul> </li> <li>● до компонентов, находящихся под напряжением <ul style="list-style-type: none"> <li>— вперед 20 mm</li> <li>— назад 0 mm</li> <li>— вверх 50 mm</li> <li>— вниз 10 mm</li> <li>— вбок 20 mm</li> </ul> </li> </ul>		
<b>Подсоединения/ клеммы</b>		
исполнение разъема питания <ul style="list-style-type: none"> <li>● для главной цепи</li> <li>● для цепи вспомогательного и оперативного тока</li> </ul>	пружинный зажим пружинный зажим	
<b>Безопасность</b>		
защита от прикосновения с лицевой стороны согласно МЭК 60529	с защитой от вертикального прикосновения пальцем спереди	
<b>Связь/ протокол</b>		
протокол поддерживается <ul style="list-style-type: none"> <li>● протокол PROFINET IO</li> <li>● протокол PROFIsafe</li> </ul>	нет нет	
протокол поддерживается протокол интерфейса AS	нет	
<b>Сертификаты/ допуски к эксплуатации</b>		
General Product Approval	For use in hazardous locations	Declaration of Conformity



[Confirmation](#)



[UK Declaration of Conformity](#)

Declaration of Conformity	Test Certificates		Marine / Shipping		
 EG-Konf.	<a href="#">Special Test Certificate</a>	<a href="#">Type Test Certificates/Test Report</a>	 ABS	 BUREAU VERITAS	 LRS
Marine / Shipping	other			Railway	
 PRS	 RINA	 RMRS	 DNV-GL DNV GL COMPANY	<a href="#">Confirmation</a>	<a href="#">Vibration and Shock</a>

#### Dangerous Good

[Transport Information](#)

#### Дополнительная информация

Information- and Downloadcenter (каталоги, брошюры,...)

<https://www.siemens.com/ic10>

Industry Mall (Каталог и система обработки заказов)

<https://mall.industry.siemens.com/mall/ru/ru/Catalog/product?mlfb=3RA2125-1GE24-0FB4>

Онлайн-генератор Cax

<http://support.automation.siemens.com/WW/CAXorder/default.aspx?lang=en&mlfb=3RA2125-1GE24-0FB4>

Service&Support (руководства, инструкции по эксплуатации, сертификаты, указания, FAQ,...)

<https://support.industry.siemens.com/cs/ww/en/ps/3RA2125-1GE24-0FB4>

Банк изображений (фотографии продуктов, двухмерные размерные чертежи, трехмерные модели, схемы приборов, макросы EPLAN, ...)

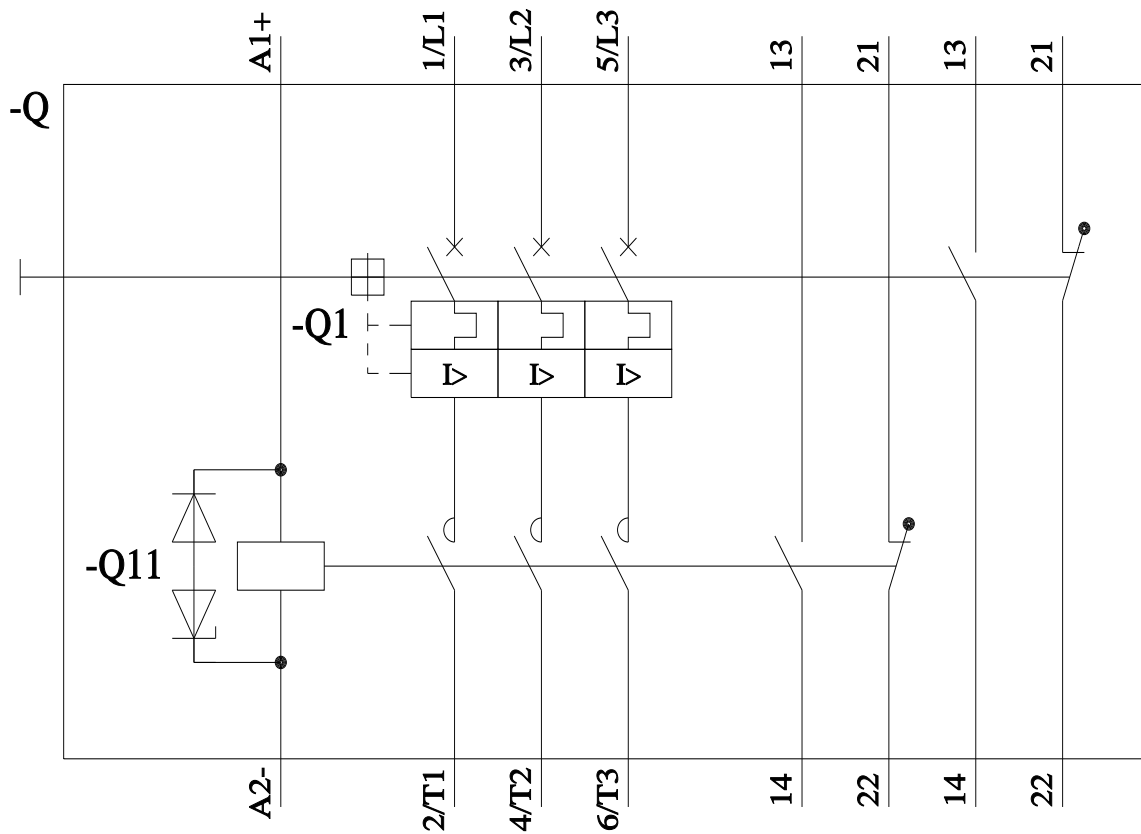
[http://www.automation.siemens.com/bilddb/cax\\_de.aspx?mlfb=3RA2125-1GE24-0FB4&lang=en](http://www.automation.siemens.com/bilddb/cax_de.aspx?mlfb=3RA2125-1GE24-0FB4&lang=en)

Характеристика: зависимая характеристика защиты, I<sup>2</sup>t, ток обрыва

<https://support.industry.siemens.com/cs/ww/en/ps/3RA2125-1GE24-0FB4/char>

Другие характеристики (например: срок службы электропроводки, частота включений)

<http://www.automation.siemens.com/bilddb/index.aspx?view=Search&mlfb=3RA2125-1GE24-0FB4&objecttype=14&gridview=view1>



последнее изменение:

16.02.2022