

Фидерная сборка без предохранителей, Реверсивный режим 400 В AC, типоразмер S00, 0,14–0,20 А 24 В DC пружинная клемма для монтажа на DIN-рейку (также соответствует типу координации 1), тип координации 2, I_q = 150 кА 1 НЗ (контактор)



фирменное название продукта	SIRIUS
наименование продукта	Реверсивный пускатель
исполнение продукта	для DIN-рейки или винтового крепления
наименование типа продукта	3RA22
Заводской номер изделия	
<ul style="list-style-type: none"> • входящего в комплект поставки контактора • входящего в объём поставки силового выключателя • входящего в комплект поставки соединительного модуля 	3RT2015-2BB42 3RV2011-0BA20 3RA2911-2AA00

Общие технические данные	
типоразмер автоматического выключателя	S00
Типоразмер фидера	S00
<ul style="list-style-type: none"> • Напряжение изоляции при степени загрязнения 3 при переменном токе расчетное значение 	690 V
прочность по отношению к импульсному напряжению расчетное значение	6 kV
степень защиты IP	
<ul style="list-style-type: none"> • с лицевой стороны 	IP20

• для подключаемой клеммы	IP20
• стойкость к шоку согласно IEC 60068-2-27	6g / 11 мс
Механический срок службы (коммутационные циклы)	
• контактора типовое	30 000 000
Тип координации	2
Тип взрывозащиты согласно директиве ATEX на изделия 2014/34/EU	Ex II (2) GD
Сертификат соответствия согласно директиве ATEX на изделия 2014/34/EU	DMT 02 ATEX F 001

Условия окружающей среды	
• температура окружающей среды во время эксплуатации	-20 ... +60 °C
• температура окружающей среды во время хранения	-50 ... +80 °C
• температура окружающей среды во время транспортировки	-50 ... +80 °C
Температурная компенсация	-20 ... +60 °C
относительная влажность воздуха во время эксплуатации	10 ... 95 %

Цепь главного тока	
Число полюсов для главной электрической цепи	3
исполнение коммутационного контакта	электромеханический
регулируемый параметр срабатывания, ток зависящего от тока расцепителя перегрузки	0,14 ... 0,2 A
рабочее напряжение	
• расчетное значение	690 V
• при AC-3 расчетное значение макс.	690 V
Рабочая частота расчетное значение	50 ... 60 Hz
Рабочий ток	
• при AC-3 — при 400 В расчетное значение	0,2 A
Эксплуатационная мощность	
• при AC-3 — при 400 В расчетное значение	60 W

Цепь тока управления/ управление	
вид напряжения управляющего напряжения питания	Постоянный ток
Управляющее напряжение питания при постоянном токе	
• расчетное значение	24 V
Мощность на удержание электромагнитной катушки при постоянном токе	4 W

Вспомогательный контур	
Расширение продукта Вспомогательный выключатель	да
Функция защиты/ контроля	
Класс срабатывания	CLASS 10
исполнение размыкателя при перегрузке	термич. (биметалл)
Номинальная нагрузка UL/CSA	
Ток полной нагрузки (FLA) для 3-фазного электродвигателя	
<ul style="list-style-type: none"> при 480 В расчетное значение 	0,2 А
защита от коротких замыканий	
функция изделия защита от короткого замыкания	да
выполнение размыкателя короткого напряжения	магнитный
Условный ток короткого замыкания (I _q)	
<ul style="list-style-type: none"> при 400 В согласно IEC 60947-4-1 расчетное значение 	150 000 А
Монтаж/ крепление/ размеры	
монтажное положение	вертикальной
<ul style="list-style-type: none"> вид крепления 	винтовое и защёлкивающееся крепление на стандартной монтажной шине 35 мм
высота	204 mm
ширина	90 mm
глубина	97 mm
соблюдаемое расстояние	
<ul style="list-style-type: none"> до заземленных частей <ul style="list-style-type: none"> — спереди — сзади — сверху — сбоку — снизу до находящихся под напряжением частей <ul style="list-style-type: none"> — спереди — сзади — сверху — снизу — сбоку 	32 mm 0 mm 50 mm 10 mm 10 mm 32 mm 0 mm 50 mm 10 mm 10 mm
Подсоединения/ клеммы	
<ul style="list-style-type: none"> Исполнение электрического подключения для главной электрической цепи 	пружинный зажим
Безопасность	
Значение B10	

• при высоком уровне согласно SN 31920

1 000 000

Доля опасных отказов

• при высоком уровне согласно SN 31920

73 %

Сертификаты/ допуски к эксплуатации

General Product Approval

For use in hazardous locations

Declaration of Conformity



[Miscellaneous](#)

Test Certificates

Marine / Shipping

[Type Test Certificates/Test Report](#)

[Special Test Certificate](#)



Marine / Shipping

other

Railway



[Confirmation](#)

[Vibration and Shock](#)

Дополнительная информация

Information- and Downloadcenter (каталоги, брошюры,...)

<https://www.siemens.com/ic10>

Industry Mall (Каталог и система обработки заказов)

<https://mall.industry.siemens.com/mall/ru/ru/Catalog/product?mfb=3RA2210-0BE15-2BB4>

Онлайн-генератор Cax

<http://support.automation.siemens.com/WW/CAXorder/default.aspx?lang=en&mfb=3RA2210-0BE15-2BB4>

Service&Support (руководства, инструкции по эксплуатации, сертификаты, указания, FAQ,...)

<https://support.industry.siemens.com/cs/ww/en/ps/3RA2210-0BE15-2BB4>

Банк изображений (фотографии продуктов, двухмерные размерные чертежи, трехмерные модели, схемы приборов,

макросы EPLAN, ...)

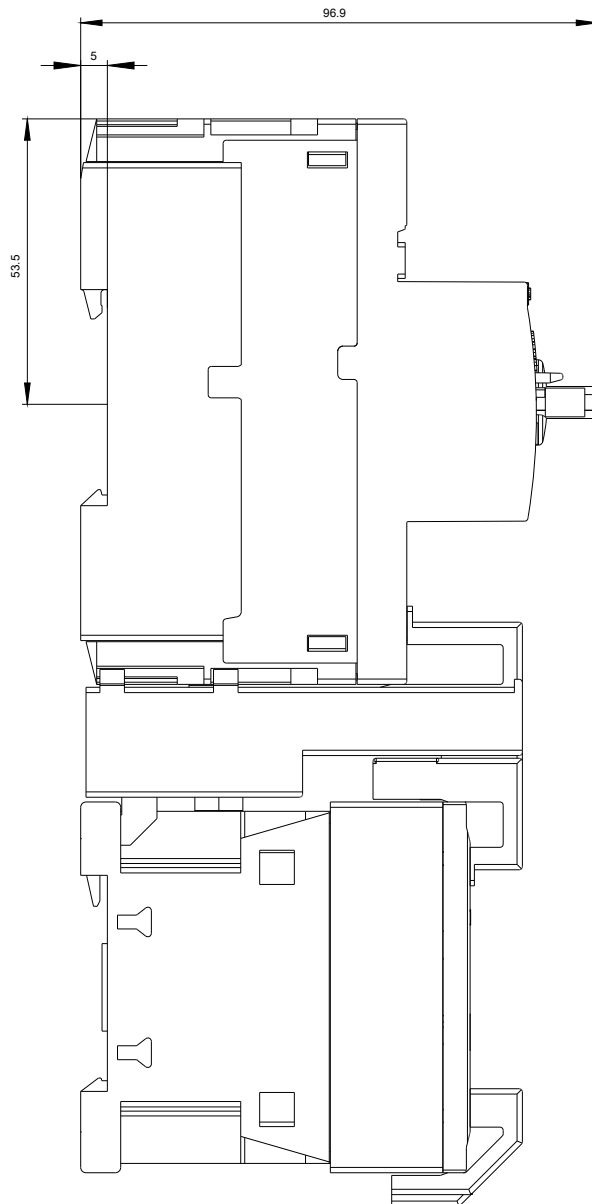
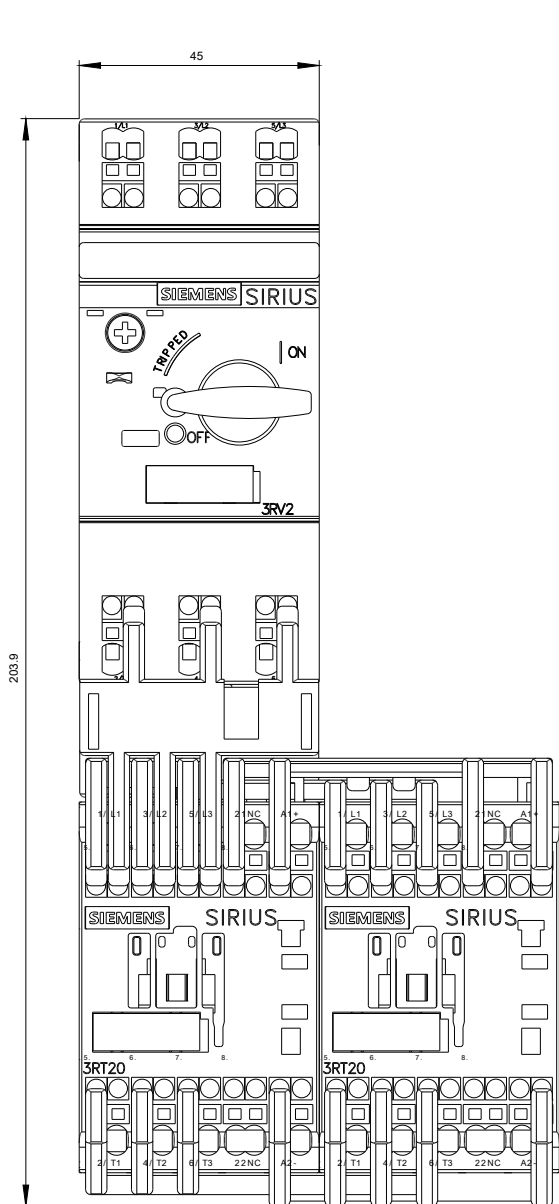
http://www.automation.siemens.com/bilddb/cax_de.aspx?mfb=3RA2210-0BE15-2BB4&lang=en

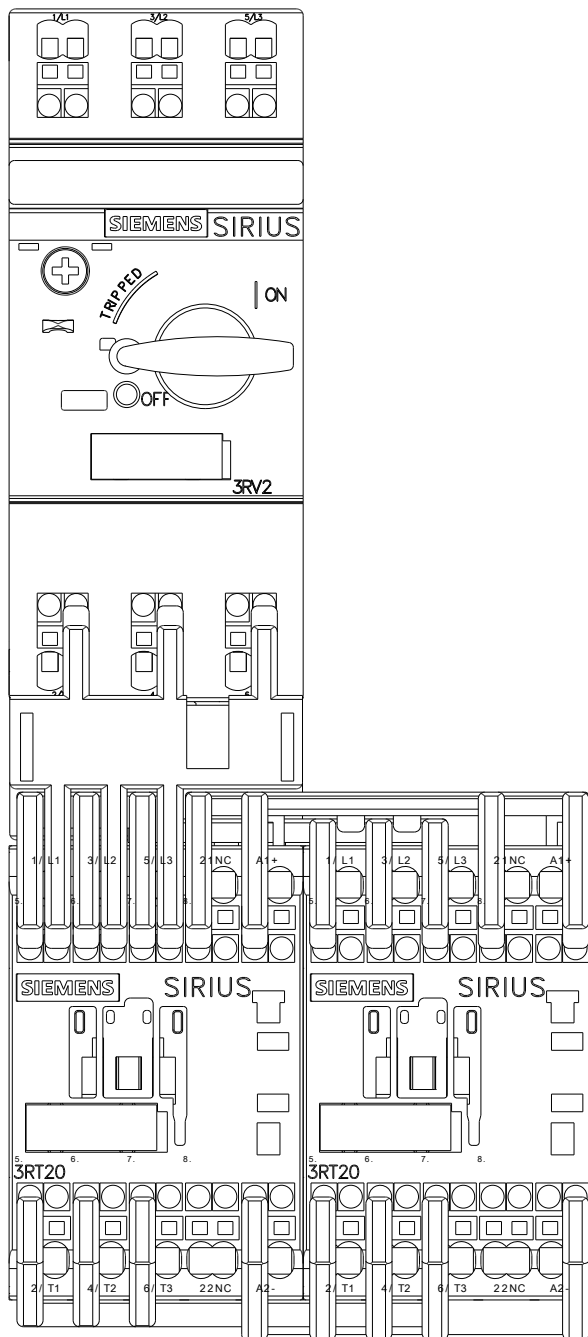
Характеристика: зависимая характеристика защиты, I²t, ток обрыва

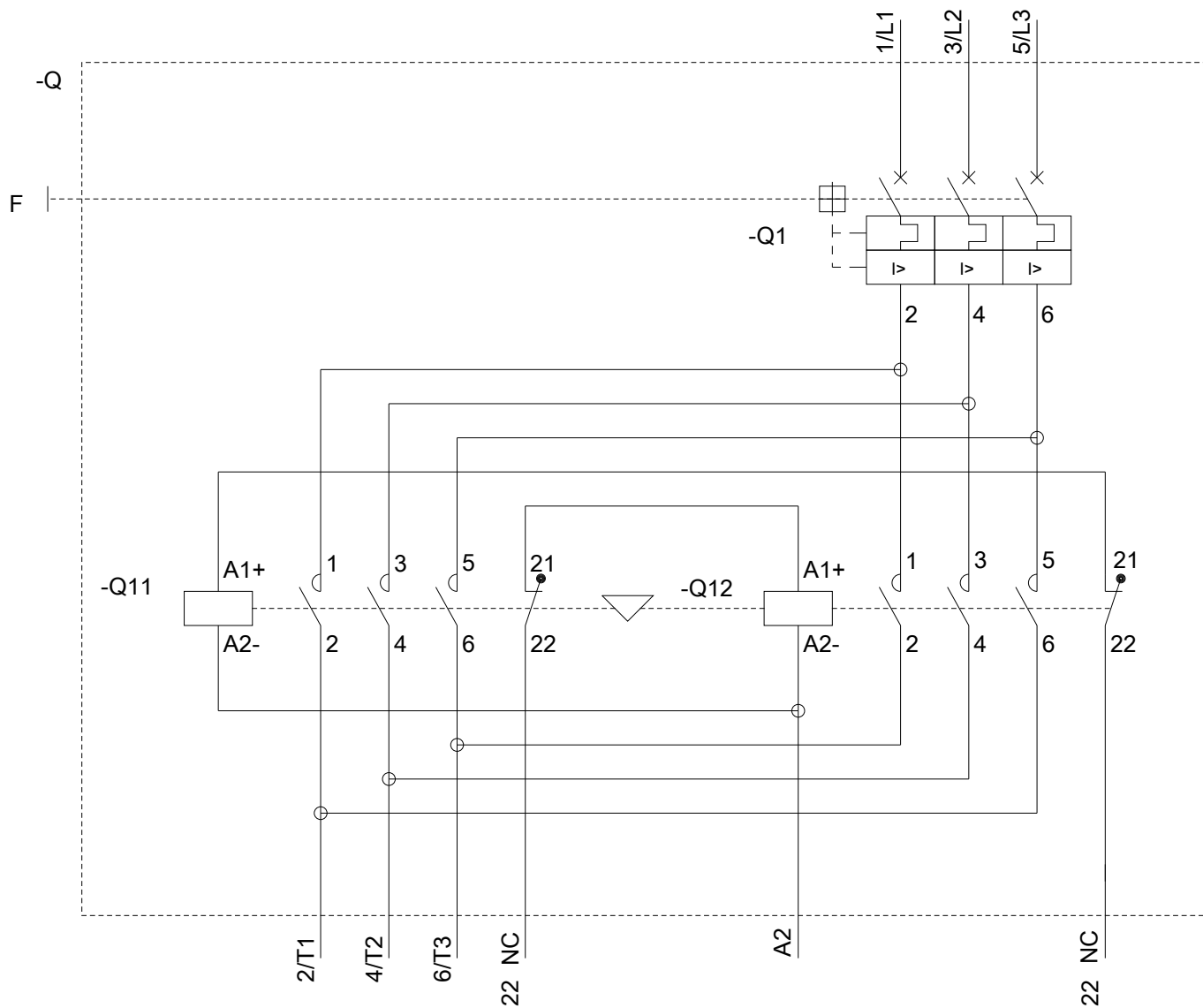
<https://support.industry.siemens.com/cs/ww/en/ps/3RA2210-0BE15-2BB4/char>

Другие характеристики (например: срок службы электропроводки, частота включений)

<http://www.automation.siemens.com/bilddb/index.aspx?view=Search&mfb=3RA2210-0BE15-2BB4&objecttype=14&gridview=view1>







последнее изменение:

13.08.2020