

фидерная сборка без предохранителей, Реверсивный режим 400 В AC, Типоразмер S00 0,70–1,00 А 24 В DC винтовой зажим для систем сборных шин 60 мм (также соответствует типу координации 1) Тип координации 2, Iq = 150 кА 1 НЗ (контактор)



<b>фирменное название продукта</b>	SIRIUS
<b>наименование продукта</b>	Реверсивный пускатель
<b>исполнение продукта</b>	для сборной шины 60 мм
<b>наименование типа продукта</b>	3RA22
<b>Заводской номер изделия</b>	
<ul style="list-style-type: none"> <li>• входящего в комплект поставки контактора</li> <li>• входящего в объём поставки силового выключателя</li> <li>• входящего в объём поставки монтажного комплекта RS</li> <li>• входящего в комплект поставки адаптера сборной шины</li> <li>• входящего в комплект поставки соединительного модуля</li> </ul>	<p><a href="#">3RT2015-1BB42</a></p> <p><a href="#">3RV2011-0JA10</a></p> <p><a href="#">8US1250-5AS10</a></p> <p><a href="#">8US1251-5DS10</a></p> <p><a href="#">3RA1921-1DA00</a></p>

Общие технические данные	
<b>типоразмер автоматического выключателя</b>	S00
<b>Типоразмер фидера</b>	S00
<ul style="list-style-type: none"> <li>• Напряжение изоляции при степени загрязнения 3 при переменном токе расчетное значение</li> </ul>	690 V

прочность по отношению к импульсному напряжению расчетное значение	6 kV
степень защиты IP	
• с лицевой стороны	IP20
• для подключаемой клеммы	IP20
• стойкость к шоку согласно IEC 60068-2-27	6g / 11 мс
Механический срок службы (коммутационные циклы)	
• контактора типовое	30 000 000
Тип координации	2
Тип взрывозащиты согласно директиве ATEX на изделия 2014/34/EU	Ex II (2) GD
Сертификат соответствия согласно директиве ATEX на изделия 2014/34/EU	DMT 02 ATEX F 001

<b>Условия окружающей среды</b>	
• температура окружающей среды во время эксплуатации	-20 ... +60 °C
• температура окружающей среды во время хранения	-50 ... +80 °C
• температура окружающей среды во время транспортировки	-50 ... +80 °C
Температурная компенсация	-20 ... +60 °C
относительная влажность воздуха во время эксплуатации	10 ... 95 %

<b>Цепь главного тока</b>	
Число полюсов для главной электрической цепи	3
исполнение коммутационного контакта	электрохимический
регулируемый параметр срабатывания, ток зависящего от тока расцепителя перегрузки	0,7 ... 1 A
рабочее напряжение	
• расчетное значение	690 V
• при AC-3 расчетное значение макс.	690 V
Рабочая частота расчетное значение	50 ... 60 Hz
Рабочий ток	
• при AC-3	
— при 400 В расчетное значение	0,85 A
Эксплуатационная мощность	
• при AC-3	
— при 400 В расчетное значение	250 W

<b>Цепь тока управления/ управление</b>	
вид напряжения управляющего напряжения питания	Постоянный ток

<b>Управляющее напряжение питания при постоянном токе</b>	
<ul style="list-style-type: none"> <li>• расчетное значение</li> </ul>	24 V
<b>Мощность на удержание электромагнитной катушки при постоянном токе</b>	4 W
<b>Вспомогательный контур</b>	
<b>Расширение продукта Вспомогательный выключатель</b>	да
<b>Функция защиты/ контроля</b>	
<b>Класс срабатывания</b>	CLASS 10
<b>исполнение размыкателя при перегрузке</b>	термич. (биметалл)
<b>Номинальная нагрузка UL/CSA</b>	
<b>Ток полной нагрузки (FLA) для 3-фазного электродвигателя</b>	
<ul style="list-style-type: none"> <li>• при 480 В расчетное значение</li> </ul>	1 A
<b>отдаваемая механическая мощность [л.с]</b>	
<ul style="list-style-type: none"> <li>• для 3-фазного электродвигателя</li> <li>— при 575/600 В расчетное значение</li> </ul>	0,5 hp
<b>защита от коротких замыканий</b>	
<b>функция изделия защита от короткого замыкания</b>	да
<b>выполнение размыкателя короткого напряжения</b>	магнитный
<b>Условный ток короткого замыкания (I<sub>q</sub>)</b>	
<ul style="list-style-type: none"> <li>• при 400 В согласно IEC 60947-4-1 расчетное значение</li> </ul>	150 000 A
<b>Монтаж/ крепление/ размеры</b>	
<b>монтажное положение</b>	вертикальной
<ul style="list-style-type: none"> <li>• вид крепления</li> </ul>	для крепления на системе сборных шин 60 мм
<b>высота</b>	200 mm
<b>ширина</b>	90 mm
<b>глубина</b>	156 mm
<b>соблюдаемое расстояние</b>	
<ul style="list-style-type: none"> <li>• до заземленных частей <ul style="list-style-type: none"> <li>— спереди</li> <li>— сзади</li> <li>— сверху</li> <li>— сбоку</li> <li>— снизу</li> </ul> </li> <li>• до находящихся под напряжением частей <ul style="list-style-type: none"> <li>— спереди</li> <li>— сзади</li> <li>— сверху</li> </ul> </li> </ul>	32 mm 0 mm 50 mm 10 mm 10 mm  32 mm 0 mm 50 mm

- снизу
- сбоку

10 mm  
10 mm

### Подсоединения/ клеммы

- Исполнение электрического подключения для главной электрической цепи

винтовой зажим

### Вид подключаемых поперечных сечений проводов

- для главных контактов
  - многопроводный
- при проводах AWG для главных контактов

0,5 ... 4 мм<sup>2</sup>, 2x (0,75 ... 2,5 мм<sup>2</sup>)

2x (20 ... 16), только для контактора 2x (18 ... 14), 2x 12

### Поперечное сечение подключаемого провода для главных контактов

- тонкопроволочный с обработкой концов жил

0,5 ... 2,5 мм<sup>2</sup>

### Безопасность

#### Значение В10

- при высоком уровне согласно SN 31920

1 000 000

#### Доля опасных отказов

- при высоком уровне согласно SN 31920

73 %

### Сертификаты/ допуски к эксплуатации

#### General Product Approval

#### For use in hazardous locations

#### Declaration of Conformity



[Miscellaneous](#)

#### Test Certificates

#### Marine / Shipping

[Type Test Certificates/Test Report](#)

[Special Test Certificate](#)



#### Marine / Shipping

#### other

#### Railway



[Confirmation](#)

[Vibration and Shock](#)

### Дополнительная информация

Information- and Downloadcenter (каталоги, брошюры,...)

<https://www.siemens.com/ic10>

Industry Mall (Каталог и система обработки заказов)

<https://mall.industry.siemens.com/mall/ru/ru/Catalog/product?mlfb=3RA2210-0JD15-2BB4>

Онлайн-генератор Cax

<http://support.automation.siemens.com/WW/CAXorder/default.aspx?lang=en&mlfb=3RA2210-0JD15-2BB4>

Service&Support (руководства, инструкции по эксплуатации, сертификаты, указания, FAQ,...)

<https://support.industry.siemens.com/cs/ww/en/ps/3RA2210-0JD15-2BB4>

Банк изображений (фотографии продуктов, двухмерные размерные чертежи, трехмерные модели, схемы приборов,

макросы EPLAN, ...)

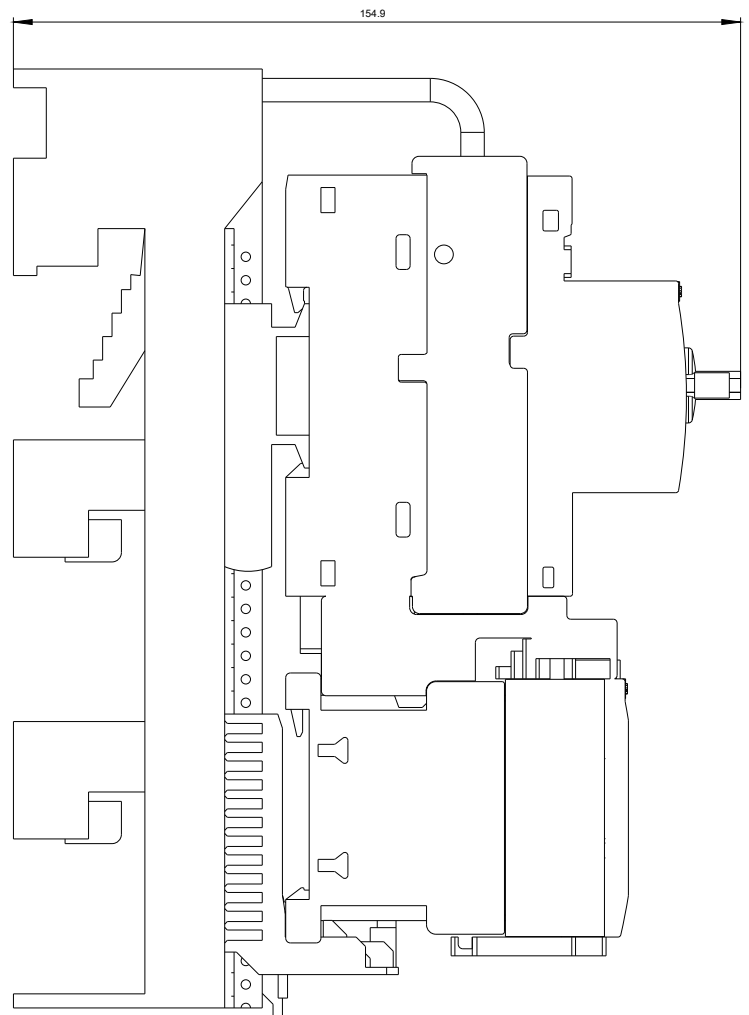
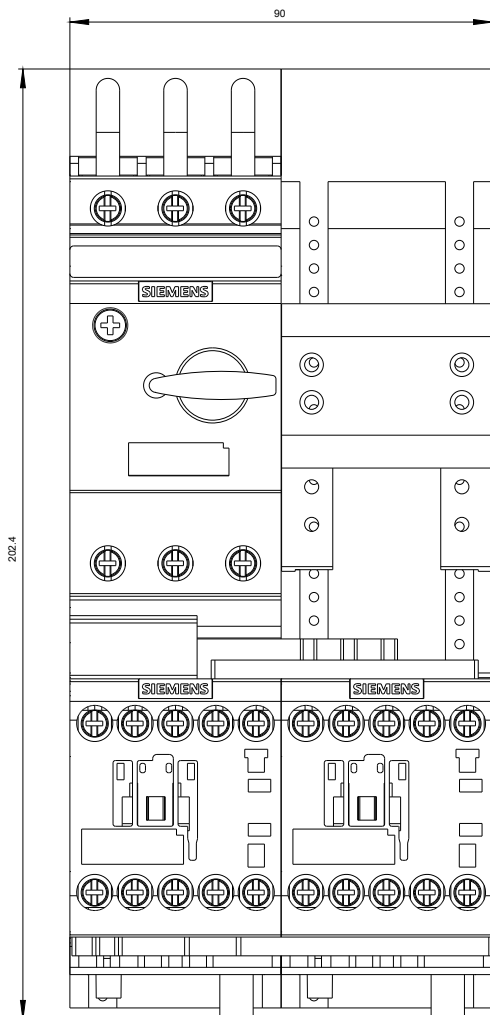
[http://www.automation.siemens.com/bilddb/cax\\_de.aspx?mlfb=3RA2210-0JD15-2BB4&lang=en](http://www.automation.siemens.com/bilddb/cax_de.aspx?mlfb=3RA2210-0JD15-2BB4&lang=en)

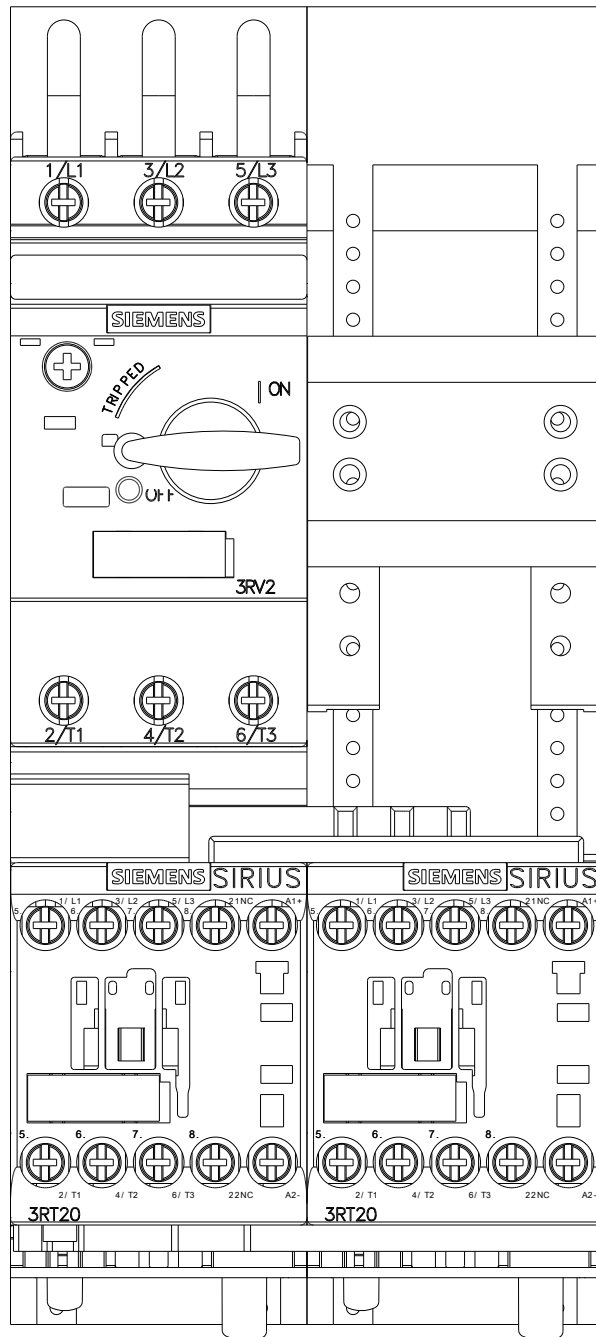
Характеристика: зависимая характеристика защиты,  $I^2t$ , ток обрыва

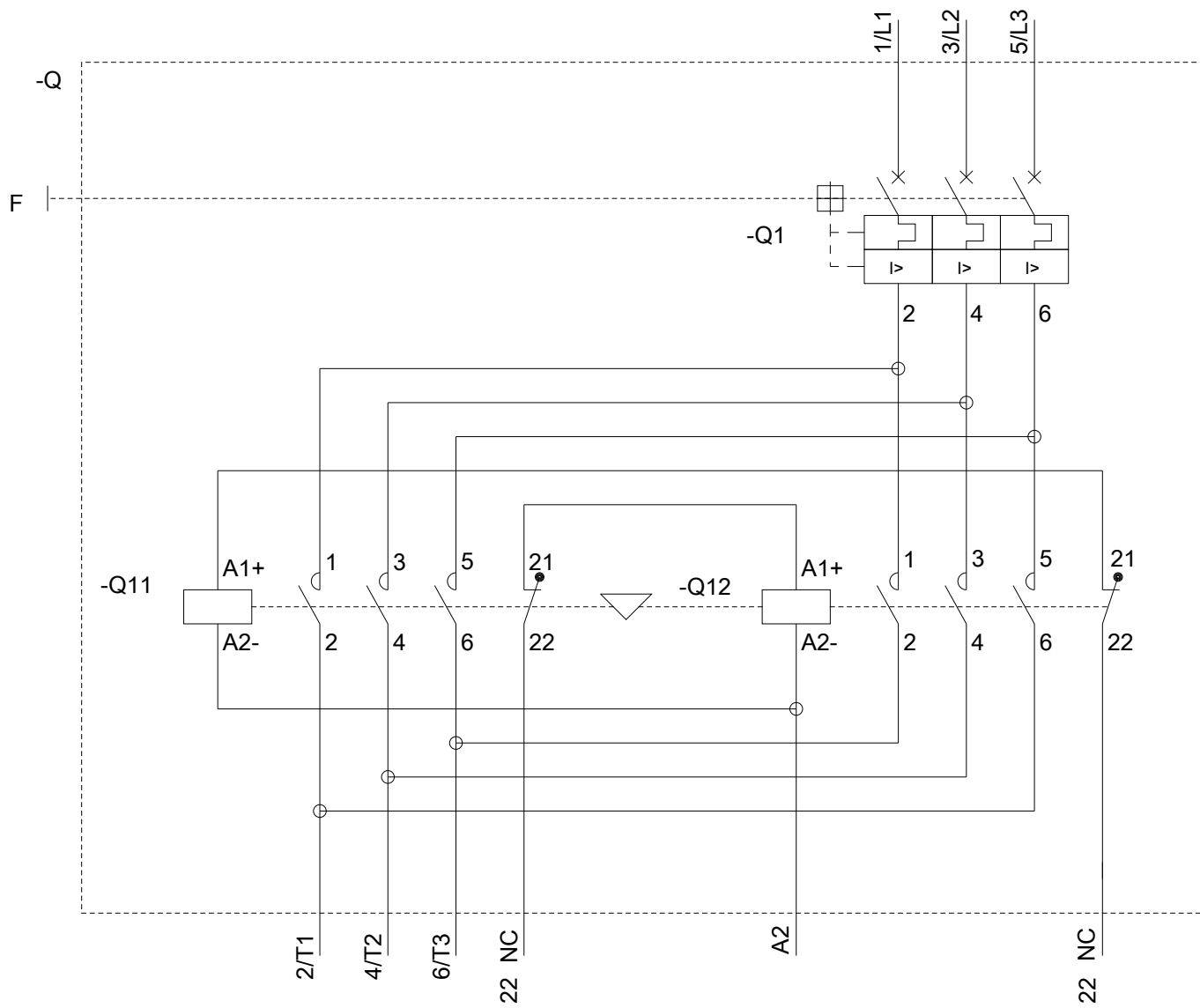
<https://support.industry.siemens.com/cs/ww/en/ps/3RA2210-0JD15-2BB4/char>

Другие характеристики (например: срок службы электропроводки, частота включений)

<http://www.automation.siemens.com/bilddb/index.aspx?view=Search&mlfb=3RA2210-0JD15-2BB4&objecttype=14&gridview=view1>







последнее изменение:

13.08.2020