

Реверсивная комбинация для 3RA27 AC-3, 3 кВт/400 В, 24 В DC
3-полюсн., Типоразмер S00 пружинная клемма электрич. и
механич. блокировка со съемом напряжения



| | |
|--|---|
| фирменное название продукта | SIRIUS |
| наименование продукта | Реверсная комбинация |
| наименование типа продукта | 3RA23 |
| Заводской номер изделия | |
| <ul style="list-style-type: none"> • 1 входящего в комплект поставки контактора • 2 входящего в комплект поставки контактора • входящего в объём поставки монтажного комплекта RH | 3RT2015-2BB42-0CC0 3RT2015-2BB42 3RA2913-2AA2 |

| Общие технические данные | |
|---|-------------|
| Типоразмер контактора | S00 |
| Расширение продукта | |
| <ul style="list-style-type: none"> • Вспомогательный выключатель • Напряжение изоляции при степени загрязнения 3 при переменном токе расчетное значение | да 690 V |
| прочность по отношению к импульсному напряжению расчетное значение | 6 kV |
| степень защиты IP | |
| <ul style="list-style-type: none"> • с лицевой стороны | IP20 |

| | |
|---|--|
| Стойкость к шоку при прямоугольном импульсе | |
| <ul style="list-style-type: none"> • при переменном токе • при постоянном токе | 6,7g / 5 ms, 4,2g / 10 ms 6,7g / 5 ms, 4,2g / 10 ms |
| Стойкость к шоку при синусовом импульсе | |
| <ul style="list-style-type: none"> • при переменном токе • при постоянном токе | 10,5g / 5 ms, 6,6g / 10 ms 10,5g / 5 ms, 6,6g / 10 ms |
| Механический срок службы (коммутационные циклы) | |
| <ul style="list-style-type: none"> • контактора типовое • контактора с насаженным вспомогательным блоком выключателей типовое | 10 000 000 10 000 000 |
| условное обозначение согласно IEC 81346-2:2009 | Q |

| | |
|--|---|
| Условия окружающей среды | |
| <ul style="list-style-type: none"> • высота установки при высоте над уровнем моря макс. • температура окружающей среды во время эксплуатации • температура окружающей среды во время хранения | 2 000 m -25 ... +60 °C -55 ... +80 °C |

| | |
|---|--|
| Цепь главного тока | |
| Число полюсов для главной электрической цепи | 3 |
| Количество замыкающих контактов для главных контактов | 3 |
| Количество размыкающих контактов для главных контактов | 0 |
| рабочее напряжение | |
| <ul style="list-style-type: none"> • при AC-3 расчетное значение макс. | 690 V |
| Рабочий ток | |
| <ul style="list-style-type: none"> • при AC-3 <ul style="list-style-type: none"> — при 400 В расчетное значение | 7 A |
| Рабочий ток | |
| <ul style="list-style-type: none"> • при 1 токопроводе при DC-1 <ul style="list-style-type: none"> — при 24 В расчетное значение — при 110 В расчетное значение • при 2 токопроводах в ряд при DC-1 <ul style="list-style-type: none"> — при 24 В расчетное значение — при 110 В расчетное значение • при 3 токопроводах в ряд при DC-1 <ul style="list-style-type: none"> — при 24 В расчетное значение — при 110 В расчетное значение | 15 A 1,5 A 15 A 8,4 A 15 A 15 A |
| Рабочий ток | |
| <ul style="list-style-type: none"> • при 1 токопроводе при DC-3 при DC-5 | |

| | |
|--|-----------|
| — при 24 В расчетное значение | 15 A |
| — при 110 В расчетное значение | 0,1 A |
| • при 2 токопроводах в ряд при DC-3 при DC-5 | |
| — при 24 В расчетное значение | 15 A |
| — при 110 В расчетное значение | 0,25 A |
| • при 3 токопроводах в ряд при DC-3 при DC-5 | |
| — при 24 В расчетное значение | 15 A |
| — при 110 В расчетное значение | 15 A |
| Эксплуатационная мощность | |
| • при AC-3 | |
| — при 400 В расчетное значение | 3 kW |
| — при 500 В расчетное значение | 3,5 kW |
| — при 690 В расчетное значение | 4 kW |
| • при AC-4 при 400 В расчетное значение | 3 kW |
| Частота включений на холостом ходу | 1 500 1/h |
| Частота коммутации при AC-3 макс. | 750 1/h |

| Цель тока управления/ управление | |
|---|----------------|
| вид напряжения управляющего напряжения питания | Постоянный ток |
| управляющее напряжение питания 1 | |
| • при постоянном токе расчетное значение | 24 V |
| Мощность втягивания электромагнитной катушки при постоянном токе | 4 W |
| Мощность на удержание электромагнитной катушки при постоянном токе | 4 W |

| Вспомогательный контур | |
|--|--|
| Рабочий ток вспомогательных контактов при AC-12 макс. | 10 A |
| • Рабочий ток вспомогательных контактов при AC-15 при 230 В | 6 A |
| • рабочий ток вспомогательных контактов при AC-15 при 400 В | 3 A |
| • рабочий ток вспомогательных контактов при DC-13 при 24 В | 10 A |
| • Рабочий ток вспомогательных контактов при DC-13 при 60 В | 2 A |
| • Рабочий ток вспомогательных контактов при DC-13 при 110 В | 1 A |
| • Рабочий ток вспомогательных контактов при DC-13 при 220 В | 0,3 A |
| надёжность контакта вспомогательных контактов | < 1 ошибки на 100 млн. коммутационных циклов |

Номинальная нагрузка UL/CSA

| | |
|--|---|
| Ток полной нагрузки (FLA) для 3-фазного электродвигателя | |
| <ul style="list-style-type: none"> • при 480 В расчетное значение • при 600 В расчетное значение | <p>4,8 А</p> <p>6,1 А</p> |
| отдаваемая механическая мощность [л.с] | |
| <ul style="list-style-type: none"> • для 1-фазного двигателя трехфазного тока <ul style="list-style-type: none"> — при 110/120 В расчетное значение — при 230 В расчетное значение • для 3-фазного электродвигателя <ul style="list-style-type: none"> — при 200/208 В расчетное значение — при 220/230 В расчетное значение — при 460/480 В расчетное значение — при 575/600 В расчетное значение | <p>0,25 hp</p> <p>0,75 hp</p> <p>1,5 hp</p> <p>2 hp</p> <p>3 hp</p> <p>5 hp</p> |
| допустимая нагрузка вспомогательных контактов согласно UL | A600 / Q600 |

| | |
|--|--|
| защита от коротких замыканий | |
| <ul style="list-style-type: none"> • Исполнение плавкой вставки предохранителя для защиты от короткого замыкания основной цепи тока <ul style="list-style-type: none"> — при типе координации 1 необходимое — при типе координации 2 необходимое • исполнение плавкой вставки предохранителя для защиты от короткого замыкания вспомогательного переключателя необходимое | <p>gG NH 3NA, DIAZED 5SB, NEOZED 5SE: 35 А</p> <p>gG NH 3NA, DIAZED 5SB, NEOZED 5SE: 20 А</p> <p>предохранитель gG: 10 А</p> |

| | |
|--|--|
| Монтаж/ крепление/ размеры | |
| монтажное положение | вращается при вертикальной зоне монтажа на +/-180°, а также откидывается вперед и назад на +/- 22,5° |
| <ul style="list-style-type: none"> • вид крепления | винтовое и защёлкивающееся крепление на стандартной монтажной шине 35 мм |
| высота | 84 mm |
| ширина | 90 mm |
| глубина | 83 mm |
| соблюдаемое расстояние | |
| <ul style="list-style-type: none"> • при рядном монтаже <ul style="list-style-type: none"> — спереди — сзади — сверху — снизу — сбоку • до заземленных частей <ul style="list-style-type: none"> — спереди | <p>6 mm</p> <p>0 mm</p> <p>6 mm</p> <p>6 mm</p> <p>6 mm</p> <p>6 mm</p> |

| | |
|---|------|
| — сзади | 0 mm |
| — сверху | 6 mm |
| — сбоку | 6 mm |
| — снизу | 6 mm |
| • до находящихся под напряжением частей | |
| — спереди | 6 mm |
| — сзади | 0 mm |
| — сверху | 6 mm |
| — снизу | 6 mm |
| — сбоку | 6 mm |

Подсоединения/ клеммы

| | |
|--|-----------------|
| • Исполнение электрического подключения для главной электрической цепи | пружинный зажим |
| • исполнение электрического подключения для вспомогательных цепей и цепей управления | пружинный зажим |

Вид подключаемых поперечных сечений проводов

| | |
|--|-----------------------------------|
| • для главных контактов | |
| — однопроводный | 2x (0,5 ... 4 мм ²) |
| — одножильного или многожильного | 2x (0,5 ... 4 мм ²) |
| — тонкопроволочный с обработкой концов жил | 2x (0,5 ... 2,5 мм ²) |
| — тонкопроволочный без заделки концов кабеля | 2x (0,5 ... 2,5 мм ²) |
| • при проводах AWG для главных контактов | 1x (20 ... 12) |

Вид подключаемых поперечных сечений проводов

| | |
|--|-----------------------------------|
| • для вспомогательных контактов | |
| — одножильного или многожильного | 2x (0,5 ... 2,5 мм ²) |
| — тонкопроволочный с обработкой концов жил | 2x (0,5 ... 1,5 мм ²) |
| — тонкопроволочный без заделки концов кабеля | 2x (0,5 ... 1,5 мм ²) |
| • при проводах AWG для вспомогательных контактов | 2x (20 ... 14) |

Безопасность

Значение В10

| | |
|--|-----------|
| • при высоком уровне согласно SN 31920 | 1 000 000 |
|--|-----------|

Доля опасных отказов

| | |
|--|------|
| • при низкой частоте запроса согласно SN 31920 | 40 % |
| • при высоком уровне согласно SN 31920 | 75 % |

| | |
|--|---------|
| Частота отказов (значение интенсивности отказов) <ul style="list-style-type: none"> при низкой частоте запроса согласно SN 31920 | 100 FIT |
| Значение T1 для среднего интервала между обслуживанием (Proof-Test Interval) или продолжительностью эксплуатации согласно IEC 61508 | 20 y |

Связь/ протокол

| | |
|---|-----|
| функция изделия коммуникация через шину | да |
| <ul style="list-style-type: none"> протокол осуществляется поддержка протокол AS-Interface | нет |
| функция изделия Интерфейс управляющего тока с IO-Link | нет |

Сертификаты/ допуски к эксплуатации

| General Product Approval | Declaration of Conformity | Test Certificates |
|--------------------------|---------------------------|-------------------|
|--------------------------|---------------------------|-------------------|



[Miscellaneous](#)

[Type Test Certificates/Test Report](#)

| Test Certificates | Marine / Shipping |
|-------------------|-------------------|
|-------------------|-------------------|

[Special Test Certificate](#)



| Marine / Shipping | other | Railway |
|-------------------|-------|---------|
|-------------------|-------|---------|



[Confirmation](#)

[Vibration and Shock](#)

Дополнительная информация

Information- and Downloadcenter (каталоги, брошюры,...)

<https://www.siemens.com/ic10>

Industry Mall (Каталог и система обработки заказов)

<https://mall.industry.siemens.com/mall/ru/ru/Catalog/product?mlfb=3RA2315-8XE30-2BB4>

Онлайн-генератор Сак

<http://support.automation.siemens.com/WW/CAXorder/default.aspx?lang=en&mlfb=3RA2315-8XE30-2BB4>

Service&Support (руководства, инструкции по эксплуатации, сертификаты, указания, FAQ,...)

<https://support.industry.siemens.com/cs/ww/en/ps/3RA2315-8XE30-2BB4>

Банк изображений (фотографии продуктов, двухмерные размерные чертежи, трехмерные модели, схемы приборов, макросы EPLAN, ...)

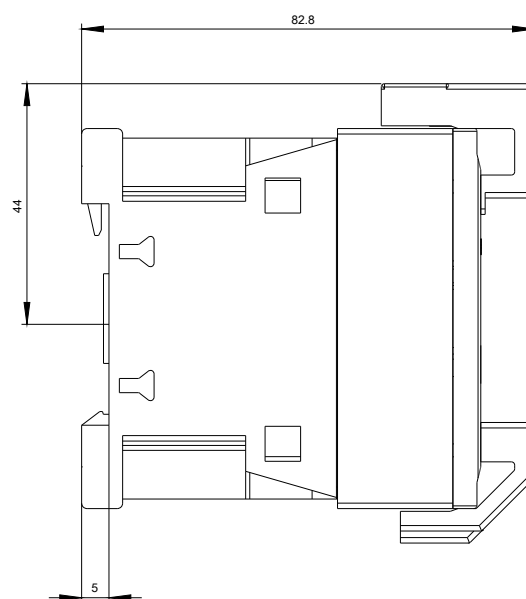
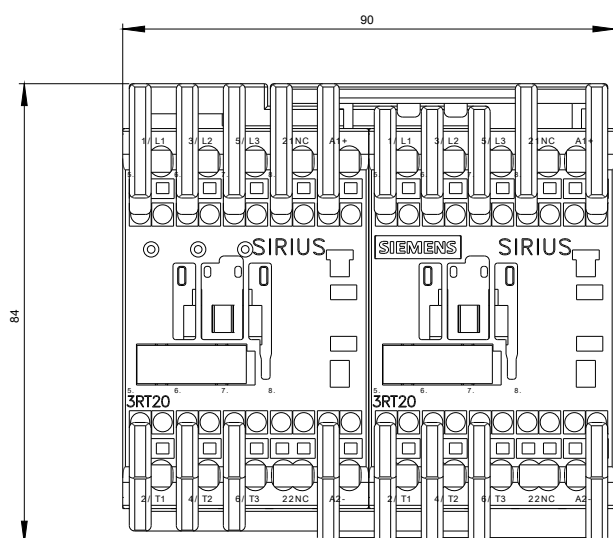
http://www.automation.siemens.com/bilddb/cax_de.aspx?mfb=3RA2315-8XE30-2BB4&lang=en

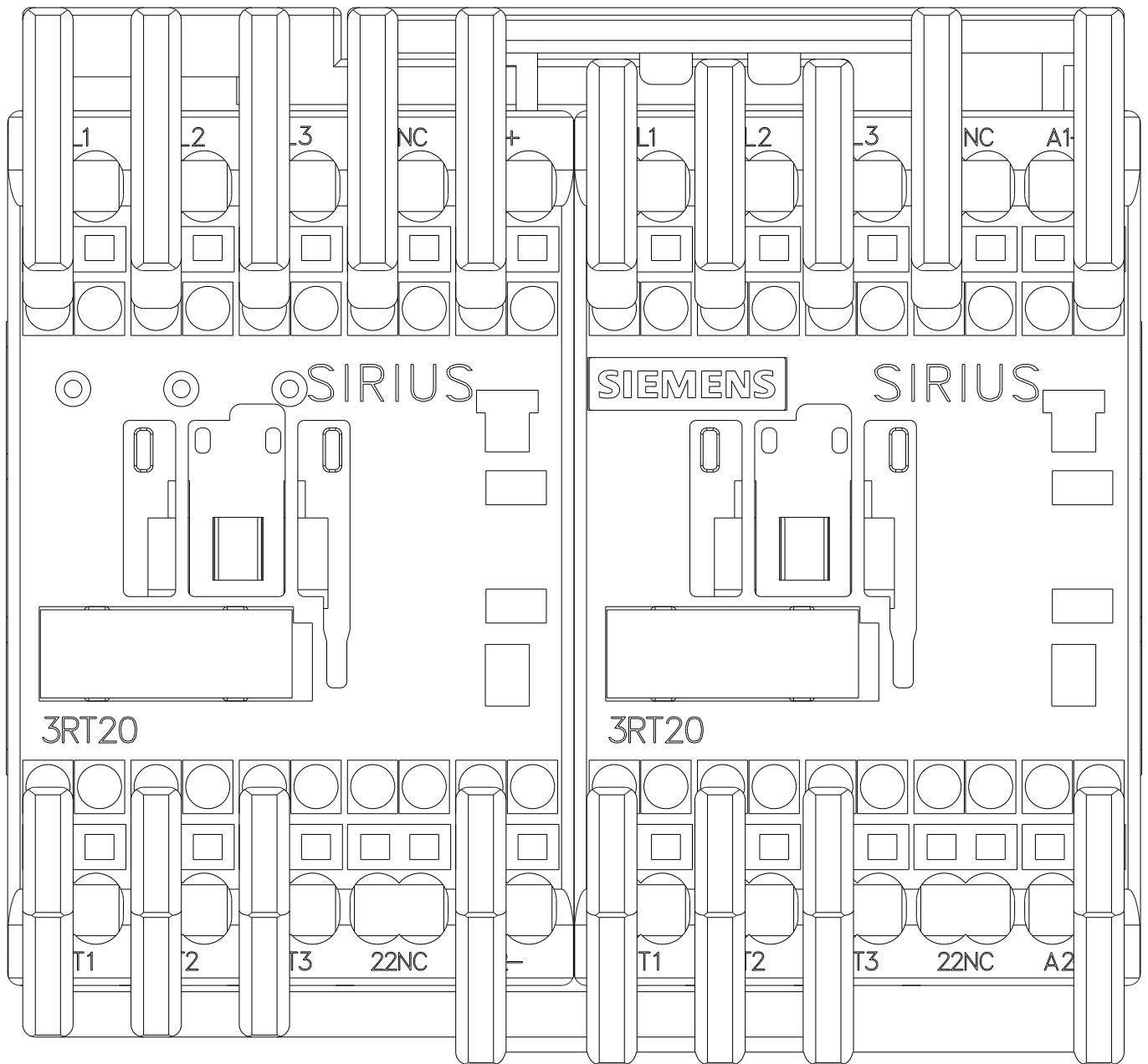
Характеристика: зависимая характеристика защиты, I²t, ток обрыва

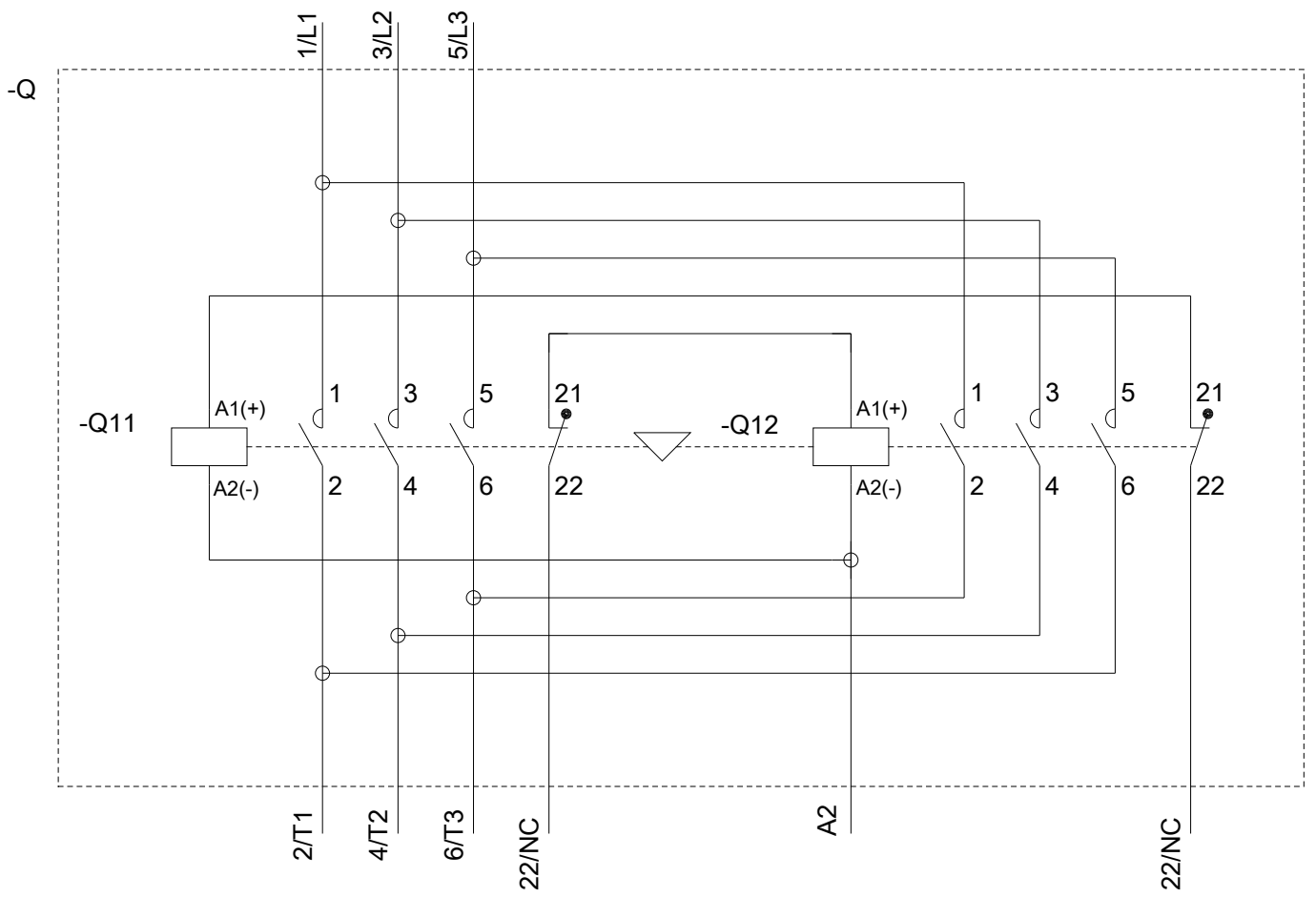
<https://support.industry.siemens.com/cs/ww/en/ps/3RA2315-8XE30-2BB4/char>

Другие характеристики (например: срок службы электропроводки, частота включений)

<http://www.automation.siemens.com/bilddb/index.aspx?view=Search&mfb=3RA2315-8XE30-2BB4&objecttype=14&gridview=view1>







последнее изменение:

15.08.2020