

Комбинация «звезда-треугольник», AS-i AC-3, 7,5 кВт/400 В, 24 В DC 3-полюсн., Типоразмер S00 пружинная клемма электрич. и механич. блокировка 3 НО встроено



<b>фирменное название продукта</b>	SIRIUS
<b>наименование продукта</b>	Комбинации "звезда-треугольник"
<b>наименование типа продукта</b>	3RA24
<b>Заводской номер изделия</b>	
<ul style="list-style-type: none"> <li>• 1 входящего в комплект поставки контактора</li> <li>• 2 входящего в комплект поставки контактора</li> <li>• 3 входящего в комплект поставки контактора</li> <li>• входящего в объём поставки монтажного комплекта RS</li> <li>• входящего в комплект поставки функционального модуля для коммуникации</li> </ul>	<a href="#">3RT2017-2BB41-0CC0</a> <a href="#">3RT2017-2BB41</a> <a href="#">3RT2015-2BB41</a> <a href="#">3RA2913-2BB2</a> <a href="#">3RA2712-2CA00</a>

Общие технические данные	
<b>Типоразмер контактора</b>	S00
<b>Расширение продукта</b>	
<ul style="list-style-type: none"> <li>• Вспомогательный выключатель</li> <li>• Напряжение изоляции при степени загрязнения 3 при переменном токе расчетное значение</li> </ul>	нет 690 V

<b>прочность по отношению к импульсному напряжению расчетное значение</b>	6 kV
<b>степень защиты IP</b>	
<ul style="list-style-type: none"> <li>с лицевой стороны</li> </ul>	IP20
<b>Стойкость к шоку при прямоугольном импульсе</b>	
<ul style="list-style-type: none"> <li>при переменном токе</li> <li>при постоянном токе</li> </ul>	6,7g / 5 ms, 4,2g / 10 ms 6,7g / 5 ms, 4,2g / 10 ms
<b>Стойкость к шоку при синусовом импульсе</b>	
<ul style="list-style-type: none"> <li>при переменном токе</li> <li>при постоянном токе</li> </ul>	10,5g / 5 ms, 6,6g / 10 ms 10,5g / 5 ms, 6,6g / 10 ms
<b>Механический срок службы (коммутационные циклы)</b>	
<ul style="list-style-type: none"> <li>контактора типовое</li> <li>контактора с насаженным вспомогательным блоком выключателей типовое</li> </ul>	10 000 000 10 000 000
<b>условное обозначение согласно IEC 81346-2:2009</b>	Q

<b>Условия окружающей среды</b>	
<ul style="list-style-type: none"> <li>высота установки при высоте над уровнем моря макс.</li> <li>температура окружающей среды во время эксплуатации</li> <li>температура окружающей среды во время хранения</li> </ul>	2 000 m -25 ... +60 °C -55 ... +80 °C

<b>Цепь главного тока</b>	
<b>Число полюсов для главной электрической цепи</b>	3
<b>Количество замыкающих контактов для главных контактов</b>	3
<b>Количество размыкающих контактов для главных контактов</b>	0
<b>рабочее напряжение</b>	
<ul style="list-style-type: none"> <li>при AC-3 расчетное значение макс.</li> </ul>	690 V
<b>Рабочий ток</b>	
<ul style="list-style-type: none"> <li>при AC-3 <ul style="list-style-type: none"> <li>— при 400 В расчетное значение</li> </ul> </li> </ul>	16 A
<b>Эксплуатационная мощность</b>	
<ul style="list-style-type: none"> <li>при AC-3 <ul style="list-style-type: none"> <li>— при 400 В расчетное значение</li> <li>— при 500 В расчетное значение</li> <li>— при 690 В расчетное значение</li> </ul> </li> </ul>	7,5 kW 10,3 kW 9,2 kW
<b>Частота включений на холостом ходу</b>	1 500 1/h
<b>Частота коммутации при AC-3 макс.</b>	1 000 1/h

**Цепь тока управления/ управление**

<b>вид напряжения управляющего напряжения питания</b>	Постоянный ток
<b>управляющее напряжение питания 1</b>	
<ul style="list-style-type: none"> <li>при постоянном токе расчетное значение</li> </ul>	24 V
<b>Мощность втягивания электромагнитной катушки при постоянном токе</b>	10 W
<b>Мощность на удержание электромагнитной катушки при постоянном токе</b>	10 W

### Вспомогательный контур

<ul style="list-style-type: none"> <li>Количество замыкающих контактов для вспомогательных контактов включающийся без выдержки времени</li> </ul>	3
<b>Рабочий ток вспомогательных контактов при AC-12 макс.</b>	10 A
<ul style="list-style-type: none"> <li>Рабочий ток вспомогательных контактов при AC-15 при 230 В</li> </ul>	6 A
<ul style="list-style-type: none"> <li>рабочий ток вспомогательных контактов при AC-15 при 400 В</li> </ul>	3 A
<ul style="list-style-type: none"> <li>рабочий ток вспомогательных контактов при DC-13 при 24 В</li> </ul>	10 A
<ul style="list-style-type: none"> <li>Рабочий ток вспомогательных контактов при DC-13 при 60 В</li> </ul>	2 A
<ul style="list-style-type: none"> <li>Рабочий ток вспомогательных контактов при DC-13 при 110 В</li> </ul>	1 A
<ul style="list-style-type: none"> <li>Рабочий ток вспомогательных контактов при DC-13 при 220 В</li> </ul>	0,3 A
<b>надёжность контакта вспомогательных контактов</b>	< 1 ошибки на 100 млн. коммутационных циклов

### Номинальная нагрузка UL/CSA

<b>допустимая нагрузка вспомогательных контактов согласно UL</b>	A600 / Q600
--	-------------

### защита от коротких замыканий

<ul style="list-style-type: none"> <li>Исполнение плавкой вставки предохранителя для защиты от короткого замыкания основной цепи тока <ul style="list-style-type: none"> <li>при типе координации 1 необходимое</li> <li>при типе координации 2 необходимое</li> </ul> </li> <li>исполнение плавкой вставки предохранителя для защиты от короткого замыкания вспомогательного переключателя необходимое</li> </ul>	gG NH 3NA, DIAZED 5SB, NEOZED 5SE: 35 A gG NH 3NA, DIAZED 5SB, NEOZED 5SE: 20 A предохранитель gG: 10 A
--	---

### Монтаж/ крепление/ размеры

<b>монтажное положение</b>	вращается при вертикальной зоне монтажа на +/-180°, а также откидывается вперед и назад на +/- 22,5°
----------------------------	--

• вид крепления	винтовое и защёлкивающееся крепление на стандартной монтажной шине 35 мм
высота	84 mm
ширина	135 mm
глубина	145 mm
<b>соблюдаемое расстояние</b>	
• при рядном монтаже	
— спереди	6 mm
— сзади	0 mm
— сверху	6 mm
— снизу	6 mm
— сбоку	6 mm
• до заземленных частей	
— спереди	6 mm
— сзади	0 mm
— сверху	6 mm
— сбоку	6 mm
— снизу	6 mm
• до находящихся под напряжением частей	
— спереди	6 mm
— сзади	0 mm
— сверху	6 mm
— снизу	6 mm
— сбоку	6 mm

#### Подсоединения/ клеммы

• Исполнение электрического подключения для главной электрической цепи	пружинный зажим
• исполнение электрического подключения для вспомогательных цепей и цепей управления	пружинный зажим
<b>Вид подключаемых поперечных сечений проводов</b>	
• для главных контактов	
— однопроводный	2x (0,5 ... 4 мм <sup>2</sup> )
— одножильного или многожильного	2x (0,5 ... 4 мм <sup>2</sup> )
— тонкопроволочный с обработкой концов жил	2x (0,5 ... 2,5 мм <sup>2</sup> )
— тонкопроволочный без заделки концов кабеля	2x (0,5 ... 2,5 мм <sup>2</sup> )
• при проводах AWG для главных контактов	1x (20 ... 12)
<b>Вид подключаемых поперечных сечений проводов</b>	
• для вспомогательных контактов	

— одножильного или многожильного	2x (0,5 ... 2,5 мм <sup>2</sup> )
— тонкопроволочный с обработкой концов жил	2x (0,5 ... 1,5 мм <sup>2</sup> )
— тонкопроволочный без заделки концов кабеля	2x (0,5 ... 1,5 мм <sup>2</sup> )
• при проводах AWG для вспомогательных контактов	2x (20 ... 14)

## Безопасность

<b>Значение В10</b>	
• при высоком уровне согласно SN 31920	1 000 000
<b>Доля опасных отказов</b>	
• при низкой частоте запроса согласно SN 31920	40 %
• при высоком уровне согласно SN 31920	75 %
<b>Частота отказов (значение интенсивности отказов)</b>	
• при низкой частоте запроса согласно SN 31920	100 FIT
<b>Значение Т1 для среднего интервала между обслуживанием (Proof-Test Interval) или продолжительностью эксплуатации согласно IEC 61508</b>	20 y

## Связь/ протокол

<b>функция изделия коммуникация через шину</b>	нет
• протокол осуществляется поддержка протокол AS-Interface	да
<b>функция изделия Интерфейс управляющего тока с IO-Link</b>	нет

## Сертификаты/ допуски к эксплуатации

General Product Approval	Declaration of Conformity	Test Certificates	Marine / Shipping
--------------------------	---------------------------	-------------------	-------------------



[Miscellaneous](#)

[Special Test Certificate](#)

[Type Test Certificates/Test Report](#)



### Marine / Shipping



other	Railway
-------	---------

[Confirmation](#)

[Vibration and Shock](#)

### Дополнительная информация

**Information- and Downloadcenter (каталоги, брошюры,...)**

<https://www.siemens.com/ic10>

**Industry Mall (Каталог и система обработки заказов)**

<https://mall.industry.siemens.com/mall/ru/ru/Catalog/product?mlfb=3RA2416-8XH31-2BB4>

**Онлайн-генератор Cax**

<http://support.automation.siemens.com/WW/CAXorder/default.aspx?lang=en&mlfb=3RA2416-8XH31-2BB4>

**Service&Support (руководства, инструкции по эксплуатации, сертификаты, указания, FAQ,...)**

<https://support.industry.siemens.com/cs/ww/en/ps/3RA2416-8XH31-2BB4>

**Банк изображений (фотографии продуктов, двухмерные размерные чертежи, трехмерные модели, схемы приборов,**

**макросы EPLAN, ...)**

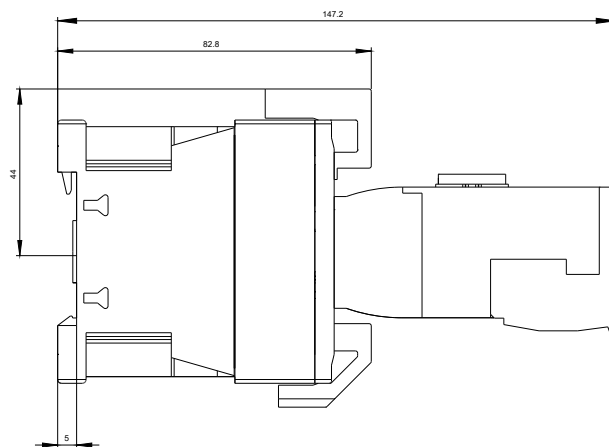
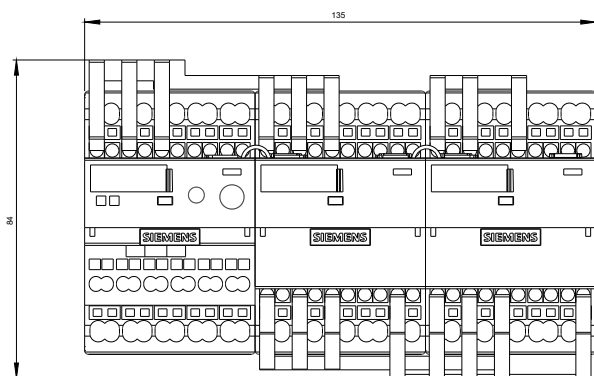
[http://www.automation.siemens.com/bilddb/cax\\_de.aspx?mlfb=3RA2416-8XH31-2BB4&lang=en](http://www.automation.siemens.com/bilddb/cax_de.aspx?mlfb=3RA2416-8XH31-2BB4&lang=en)

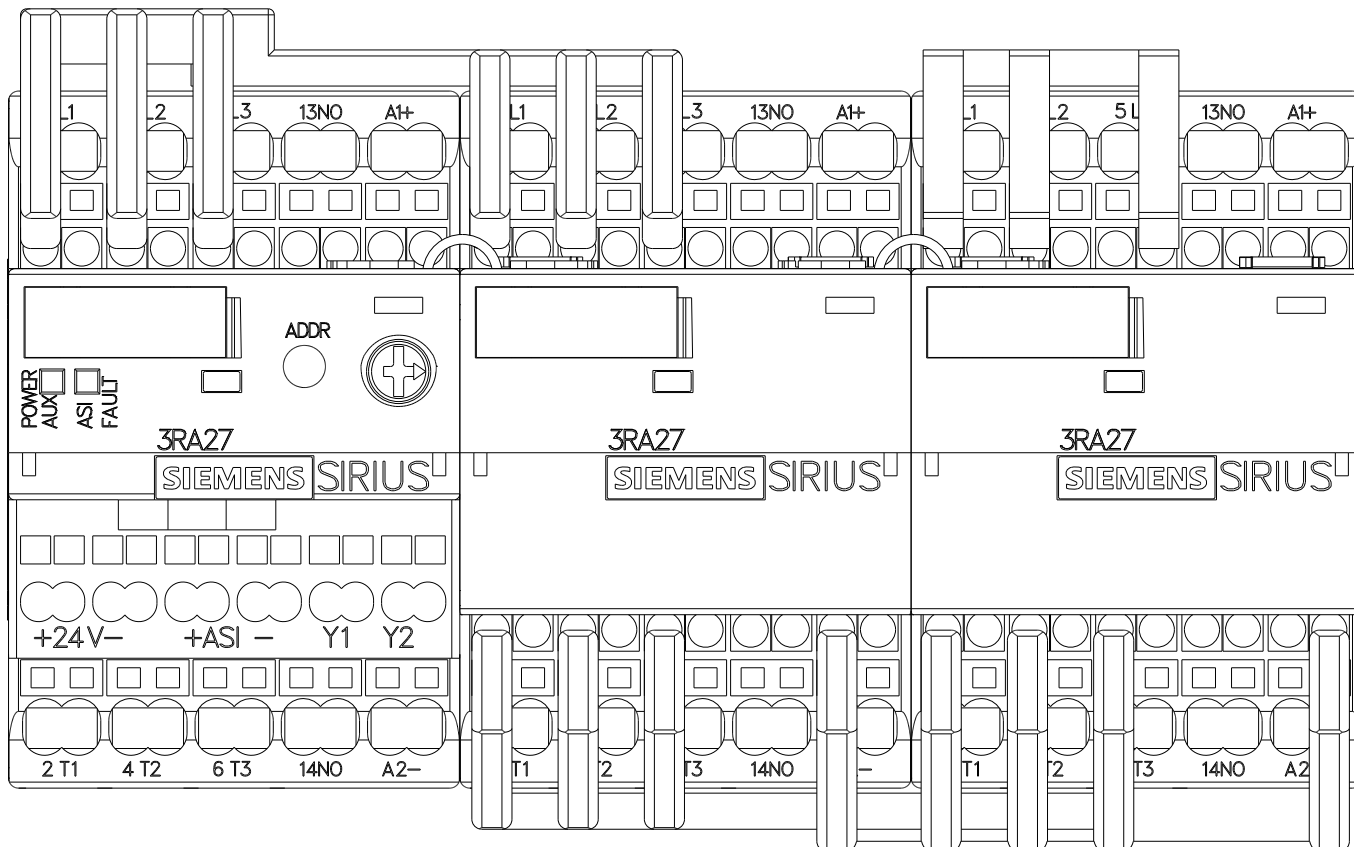
**Характеристика: зависимая характеристика защиты, I<sup>2</sup>t, ток обрыва**

<https://support.industry.siemens.com/cs/ww/en/ps/3RA2416-8XH31-2BB4/char>

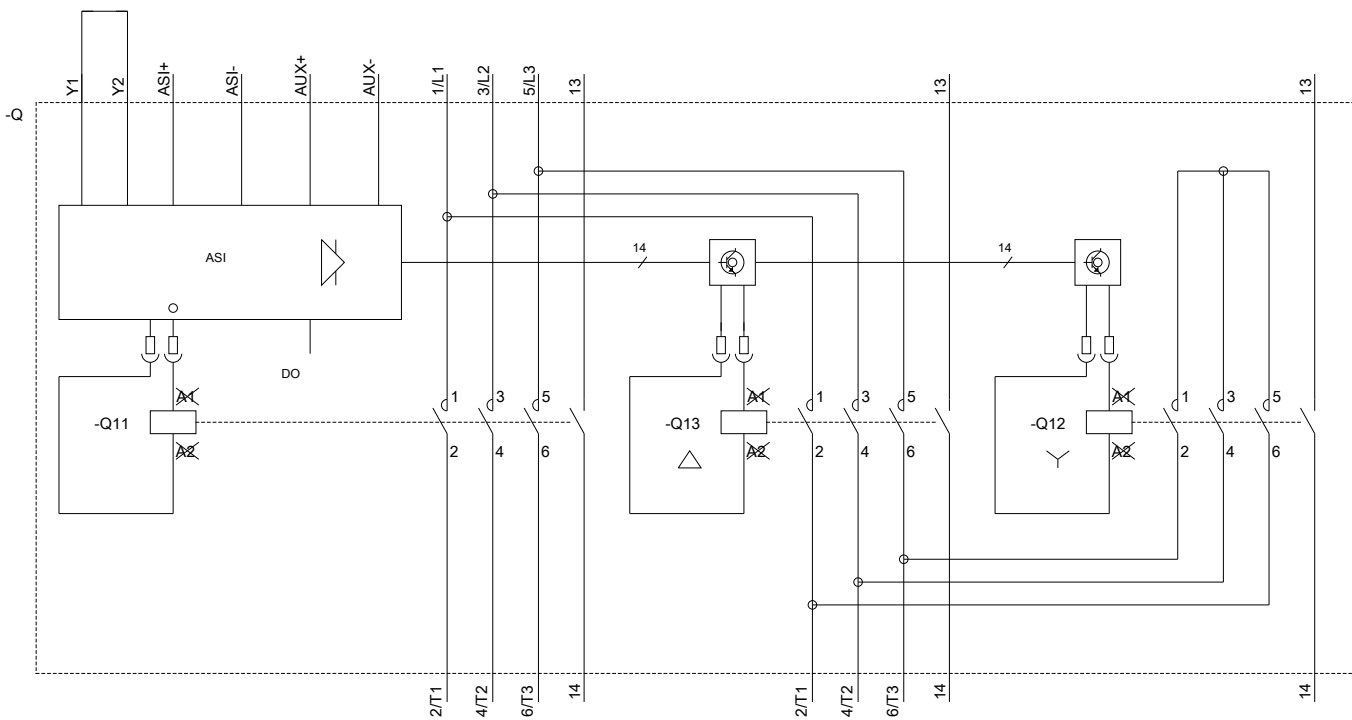
**Другие характеристики (например: срок службы электропроводки, частота включений)**

<http://www.automation.siemens.com/bilddb/index.aspx?view=Search&mlfb=3RA2416-8XH31-2BB4&objecttype=14&gridview=view1>









последнее изменение:

13.08.2020