

Функциональный модуль для IO-Link, реверсивный пуск, винтовой зажим, Установка на контакторы 3RT2 контактор с поддержкой обмена данными (требуется)



Общие технические данные

Фирменное название продукта		Sirius
Наименование продукта		функциональный модуль
Исполнение продукта		IO-Link
Типоразмер контактора комбинируем отвечающий требованиям фирмы		S00, S0, S2, S3
Степень защиты IP с лицевой стороны		IP20
Степень загрязнения		3
Напряжение изоляции при степени загрязнения 3 при переменном токе расчетное значение	V	690
Высота установки при высоте над уровнем моря максимальное	m	2 000
Температура окружающей среды		
<ul style="list-style-type: none"> • во время хранения • во время эксплуатации • во время транспортировки 	°C	-40 ... +80
	°C	-25 ... +60
	°C	-40 ... +80
ЭМС помехоустойчивость согласно IEC 60947-1		условия А (промышленная зона)
ЭМС излучение помех согласно IEC 60947-1		CISPR11, условия А (промышленная зона)
Проводная интерференция вследствие импульса согласно IEC 61000-4-4		2 кВ подключение к сети / 1 кВ подключение линии управления

Проводная интерференция вследствие наброса проводник-земля согласно IEC 61000-4-5		1 kV
Проводная интерференция вследствие наброса проводник-проводник согласно IEC 61000-4-5		0,5 kV
Электростатическая разрядка согласно IEC 61000-4-2		8 кВ
Связанная с полем подача энергии помех согласно IEC 61000-4-3		10 В/м
Стойкость к шоку		11g / 15 мсек
Виброустойчивость		10 ... 55 Hz / 0,35 мм
Условное обозначение согласно DIN 40719 с дополнением согласно IEC 204-2 согласно IEC 750		К
Условное обозначение согласно DIN EN 61346-2		К
Пригодность к использованию		
<ul style="list-style-type: none"> • устройство прямого пуска • пусковое устройство по схеме звезда - треугольник • устройство поворотного пуска 		нет нет да

Связь/ протокол

Функция продукта		
<ul style="list-style-type: none"> • Коммуникация через шину • Интерфейс управляющего тока с IO-Link • интерфейс управляющего тока с AS-Interface 		да да нет

Цепь тока управления/ управление

Исполнение ограничителя перенапряжения		Варистор
Вид напряжения управляющего напряжения питания		Постоянный ток
Управляющее напряжение питания 1 при постоянном токе расчетное значение	V	24

Монтаж/ крепление/ размеры

Монтажное положение		любой
Вид крепления		вставляем на контактор
Ширина	mm	45
Высота	mm	37
Глубина	mm	75

Подсоединения/ клеммы

Функция продукта съемная клемма для цепи вспомогательного тока и цепи тока управления		да
Исполнение электрического подключения для вспомогательных цепей и цепей управления		винтовой зажим
Вид подключаемых поперечных сечений проводов		

- для вспомогательных контактов
 - однопроводный
 - тонкопроволочный
 - с обработкой концов жил
- при проводах AWG для вспомогательных контактов

0,5 ... 4 мм², 2x (0,5 ... 2,5 мм²)

1x (0,5 ... 2,5 мм²), 2x (0,5 ... 1,5 мм²)

2x (20 ... 14)

Сертификаты/ допуски к эксплуатации

Сертификат соответствия

CE / UL / CSA

General Product Approval

Declaration of Conformity



CSA

[Manufacturer Declaration](#)



UL



EG-Konf.

[Miscellaneous](#)

Test Certificates

Shipping Approval

[Type Test Certificates/Test Report](#)



ABS



BUREAU VERITAS



LRS



PRS



RINA

Shipping Approval

other

Railway



RMRS

[Confirmation](#)

[Vibration and Shock](#)

Дополнительная информация

Information- and Downloadcenter (каталоги, брошюры,...)

<https://www.siemens.com/ic10>

Industry Mall (Каталог и система обработки заказов)

<https://mall.industry.siemens.com/mall/ru/ru/Catalog/product?mlfb=3RA2711-1BA00>

Онлайн-генератор Cax

<http://support.automation.siemens.com/WW/CAXorder/default.aspx?lang=en&mlfb=3RA2711-1BA00>

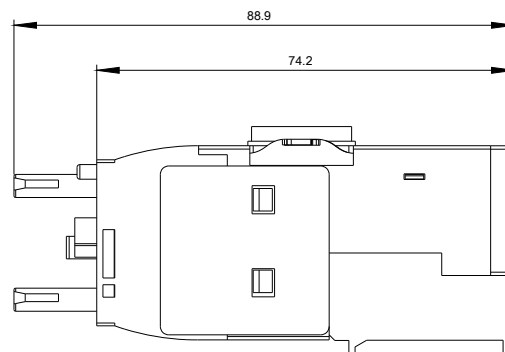
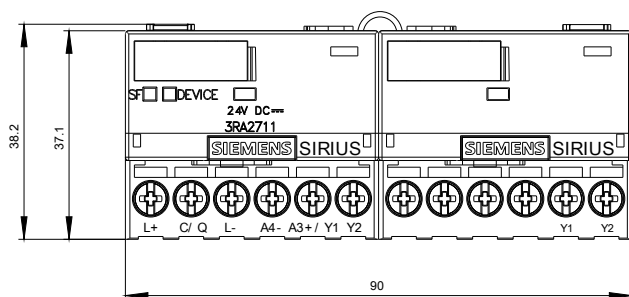
Service&Support (руководства, инструкции по эксплуатации, сертификаты, указания, FAQ,...)

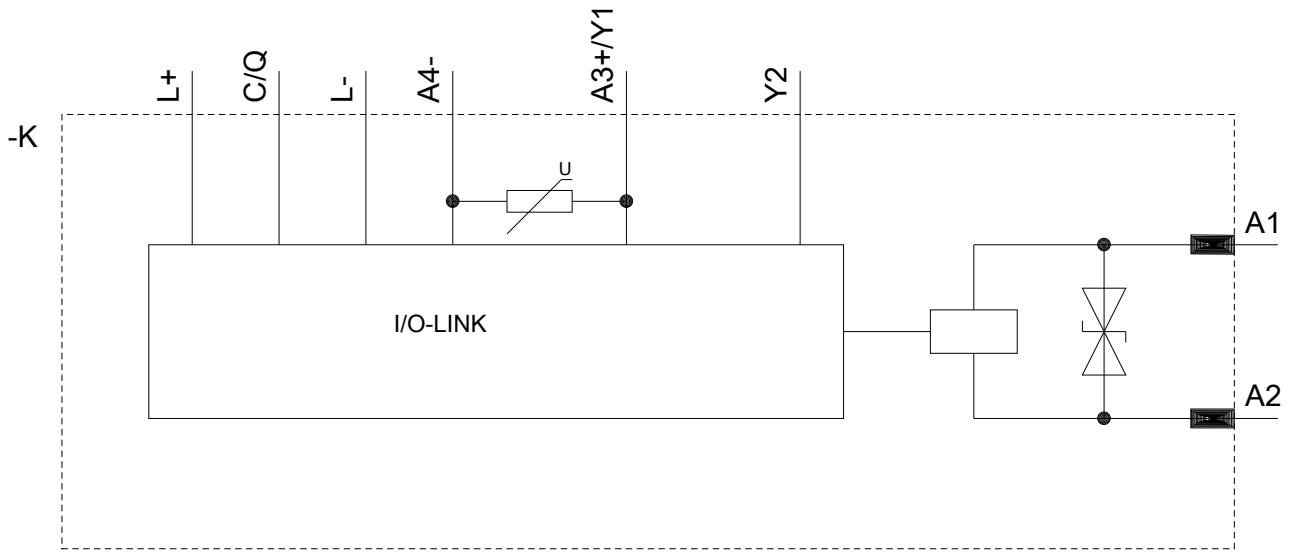
<https://support.industry.siemens.com/cs/ww/en/ps/3RA2711-1BA00>

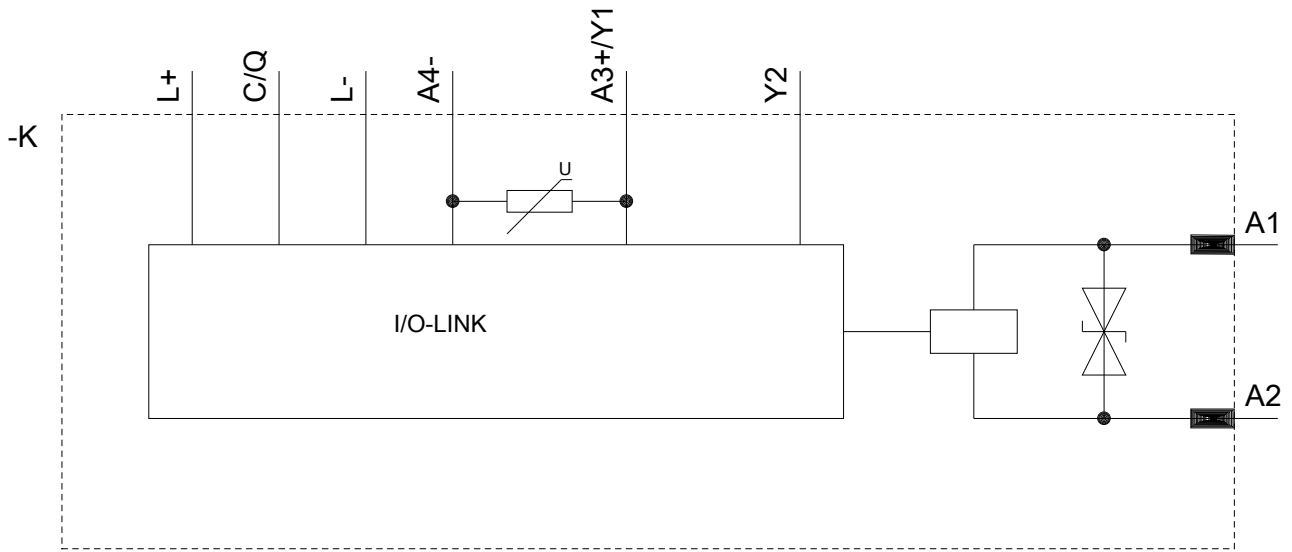
Банк изображений (фотографии продуктов, двухмерные размерные чертежи, трехмерные модели, схемы приборов,

макросы EPLAN, ...)

http://www.automation.siemens.com/bilddb/cax_de.aspx?mlfb=3RA2711-1BA00&lang=en







последнее изменение:

06.03.2020