

Реле перегрузки 50–200 А для защиты двигателя Типоразмер S6, класс 5–30E Для установки на контакторах/автономной установке Главная цепь: шинный трансформатор тока. Вспомогательная цепь: пружинная клемма Ручной/автоматический сброс Внутреннее обнаружение замыкания на землю



фирменное название продукта	SIRIUS
наименование продукта	электронное реле перегрузки
наименование типа продукта	3RB2

Общие технические данные

Типоразмер реле перегрузки	S6
Типоразмер контактора комбинируем отвечающий требованиям фирмы	S6
Напряжение изоляции при степени загрязнения 3 при переменном токе расчетное значение	1 000 V
прочность по отношению к импульсному напряжению расчетное значение	8 kV
Максимально допустимое напряжение для надёжного размыкания	300 V
<ul style="list-style-type: none"> • в сетях с незаземленной точкой звезды между цепью вспомогательного тока и цепью вспомогательного тока • в сетях с заземленной точкой звезды между цепью вспомогательного тока и цепью вспомогательного тока 	300 V

<ul style="list-style-type: none"> • в сетях с незаземленной точкой звезды между силовой и вспомогательной цепями • в сетях с заземленной точкой звезды между силовой и вспомогательной цепями 	600 V 690 V
степень защиты IP	
<ul style="list-style-type: none"> • с лицевой стороны • для подключаемой клеммы 	IP20 IP20
<ul style="list-style-type: none"> • Стойкость к шоку • стойкость к шоку согласно IEC 60068-2-27 	15г / 11 мсек 15г / 11 мсек
<ul style="list-style-type: none"> • Виброустойчивость 	1-6 Гц, 15 мм; 6-500 Гц, 20 м/с ² ; 10 циклов
термический ток	200 A
Время восстановления	
<ul style="list-style-type: none"> • после срабатывания защиты от перегрузки при автоматическом сбросе типовое • после срабатывания защиты от перегрузки при дистанционном сбросе • после срабатывания защиты от перегрузки при ручном сбросе 	3 min 0 min 0 min
Тип взрывозащиты согласно директиве ATEX на изделия 2014/34/EU	Ex II (2) G [Ex e] [Ex d] [Ex px] ; Ex II (2) D [Ex t] [Ex p]
Сертификат соответствия согласно директиве ATEX на изделия 2014/34/EU	PTB 06 ATEX 3001
условное обозначение согласно IEC 81346-2:2009	F

Условия окружающей среды	
<ul style="list-style-type: none"> • высота установки при высоте над уровнем моря макс. • температура окружающей среды во время эксплуатации • температура окружающей среды во время хранения • температура окружающей среды во время транспортировки 	2 000 m -25 ... +60 °C -40 ... +80 °C -40 ... +80 °C
Температурная компенсация	-25 ... +60 °C
относительная влажность воздуха во время эксплуатации	10 ... 95 %

Цепь главного тока	
Число полюсов для главной электрической цепи	3
регулируемый параметр срабатывания, ток зависящего от тока расцепителя перегрузки	50 ... 200 A
рабочее напряжение	
<ul style="list-style-type: none"> • расчетное значение • при функции дистанционного сбрасывания при постоянном токе • при AC-3 расчетное значение макс. 	1 000 V 24 V 1 000 V

Рабочая частота расчетное значение	50 ... 60 Hz
Рабочий ток расчетное значение	200 A
Эксплуатационная мощность	
<ul style="list-style-type: none"> • для трёхфазного двигателя при 400 В при 50 Гц 	30 ... 90 kW
<ul style="list-style-type: none"> • для трехфазных двигателей при 500 В при 50 Гц 	30 ... 132 kW
<ul style="list-style-type: none"> • для трехфазных двигателей при 690 В при 50 Гц 	55 ... 160 kW

Вспомогательный контур

Исполнение вспомогательного выключателя	встроенный
<ul style="list-style-type: none"> • количество размыкающих контактов для вспомогательных контактов 	1
<ul style="list-style-type: none"> • Количество размыкающих контактов для вспомогательных контактов примечание 	для отключения контактора
<ul style="list-style-type: none"> • количество замыкающих контактов для вспомогательных контактов 	1
<ul style="list-style-type: none"> • Количество замыкающих контактов для вспомогательных контактов примечание 	для сообщения "сработал"
<ul style="list-style-type: none"> • количество переключающих контактов для вспомогательных контактов 	0
<ul style="list-style-type: none"> • рабочий ток вспомогательных контактов при AC-15 при 24 В 	4 A
<ul style="list-style-type: none"> • Рабочий ток вспомогательных контактов при AC-15 при 110 В 	4 A
<ul style="list-style-type: none"> • Рабочий ток вспомогательных контактов при AC-15 при 120 В 	4 A
<ul style="list-style-type: none"> • Рабочий ток вспомогательных контактов при AC-15 при 125 В 	4 A
<ul style="list-style-type: none"> • Рабочий ток вспомогательных контактов при AC-15 при 230 В 	3 A
<ul style="list-style-type: none"> • рабочий ток вспомогательных контактов при DC-13 при 24 В 	2 A
<ul style="list-style-type: none"> • Рабочий ток вспомогательных контактов при DC-13 при 60 В 	0,55 A
<ul style="list-style-type: none"> • Рабочий ток вспомогательных контактов при DC-13 при 110 В 	0,3 A
<ul style="list-style-type: none"> • рабочий ток вспомогательных контактов при DC-13 при 125 В 	0,3 A
<ul style="list-style-type: none"> • Рабочий ток вспомогательных контактов при DC-13 при 220 В 	0,11 A

Функция защиты/ контроля

Класс срабатывания	Регулируется CLASS 5E, 10E, 20E и 30E
исполнение размыкателя при перегрузке	электронное

Значение срабатывания по току	
<ul style="list-style-type: none"> • защиты от замыкания на землю мин. 	0,75 x I _{Motor}
Время срабатывания защиты от замыкания на землю в установившемся состоянии	1 000 ms
Рабочий диапазон защиты замыкания на землю относительно значения регулирования тока	
<ul style="list-style-type: none"> • мин. • макс. 	I _{Motor} > Нижнее значение регулирования тока I _{Motor} < Верхнее значение регулирования тока x 3,5

Номинальная нагрузка UL/CSA

Ток полной нагрузки (FLA) для 3-фазного электродвигателя	
<ul style="list-style-type: none"> • при 480 В расчетное значение • при 600 В расчетное значение 	200 A 200 A
допустимая нагрузка вспомогательных контактов согласно UL	B600 / R300

защита от коротких замыканий

<ul style="list-style-type: none"> • Исполнение плавкой вставки предохранителя для защиты от короткого замыкания основной цепи тока <ul style="list-style-type: none"> — при типе координации 1 необходимое — при типе координации 2 необходимое • исполнение плавкой вставки предохранителя для защиты от короткого замыкания вспомогательного переключателя необходимое 	gG: 355 A, Class L: 601 A gG: 315 A предохранитель gG: 6 A
--	--

Монтаж/ крепление/ размеры

монтажное положение	любой
<ul style="list-style-type: none"> • вид крепления 	Установка контакторов / отдельный перечень
высота	119 mm
ширина	120 mm
глубина	155 mm

Подсоединения/ клеммы

функция изделия	
<ul style="list-style-type: none"> • съемная клемма для цепи вспомогательного тока и цепи тока управления 	да
<ul style="list-style-type: none"> • Исполнение электрического подключения для главной электрической цепи • исполнение электрического подключения для вспомогательных цепей и цепей управления 	проходной трансформатор пружинный зажим
Расположение электрических подключений для главной электрической цепи	сверху и снизу

Вид подключаемых поперечных сечений проводов	
<ul style="list-style-type: none"> • для вспомогательных контактов <ul style="list-style-type: none"> — однопроводный — одножильного или многожильного — тонкопроволочный с обработкой концов жил — тонкопроволочный без заделки концов кабеля • при проводах AWG для вспомогательных контактов 	<p>2x (0,25 ... 1,5 мм²)</p> <p>2x (0,25 ... 1,5 мм²)</p> <p>2x (0,25 ... 1,5 мм²)</p> <p>2x (0,25 ... 1,5 мм²)</p> <p>2x (24 ... 16)</p>

Связь/ протокол

Тип электропитания по IO-Link Master	нет
---	-----

Электромагнитная совместимость

проводная интерференция	
<ul style="list-style-type: none"> • вследствие импульса согласно IEC 61000-4-4 • вследствие наброса проводник-земля согласно IEC 61000-4-5 • вследствие наброса проводник-проводник согласно IEC 61000-4-5 • вследствие высокочастотного излучения согласно IEC 61000-4-6 	<p>2 кВ (порты питания), 1 кВ (сигнальные порты), соответствуют классу резкости 3</p> <p>2 кВ (провод-земля), соответствует классу резкости 3</p> <p>1 кВ (провод-земля), соответствует классу резкости 3</p> <p>10 В в частотном диапазоне 0,15 ... 80 МГц, модуляция 80 % АМ с 1 кГц</p>
связанная с полем подача энергии помех согласно IEC 61000-4-3	10 В/м
электростатическая разрядка согласно IEC 61000-4-2	контактный разряд 6 кВ / воздушный разряд 8 кВ

Индикация

<ul style="list-style-type: none"> • Исполнение индикации для состояния переключения 	Заслонка
---	----------

Сертификаты/ допуски к эксплуатации

General Product Approval	EMC	For use in hazardous locations
--------------------------	-----	--------------------------------



Declaration of Conformity	Test Certificates	Marine / Shipping
---------------------------	-------------------	-------------------



[Miscellaneous](#)

[Special Test Certificate](#)

[Type Test Certificates/Test Report](#)



Marine / Shipping	other
-------------------	-------



[Miscellaneous](#)

[Confirmation](#)

Дополнительная информация

Information- and Downloadcenter (каталоги, брошюры,...)

<https://www.siemens.com/ic10>

Industry Mall (Каталог и система обработки заказов)

<https://mall.industry.siemens.com/mall/ru/ru/Catalog/product?mlfb=3RB2153-4FX2>

Онлайн-генератор Cax

<http://support.automation.siemens.com/WW/CAXorder/default.aspx?lang=en&mlfb=3RB2153-4FX2>

Service&Support (руководства, инструкции по эксплуатации, сертификаты, указания, FAQ,...)

<https://support.industry.siemens.com/cs/ww/en/ps/3RB2153-4FX2>

Банк изображений (фотографии продуктов, двухмерные размерные чертежи, трехмерные модели, схемы приборов,

макросы EPLAN, ...)

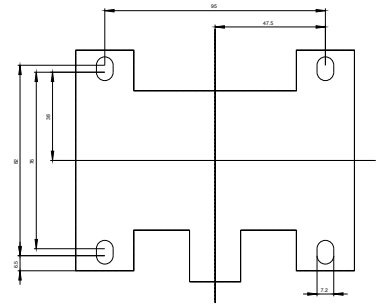
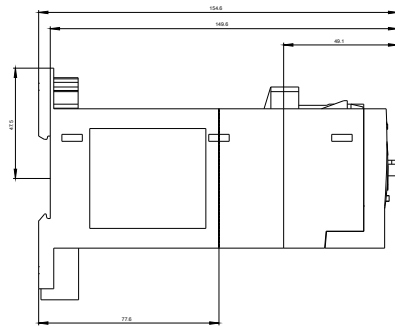
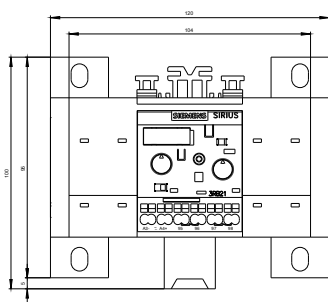
http://www.automation.siemens.com/bilddb/cax_de.aspx?mlfb=3RB2153-4FX2&lang=en

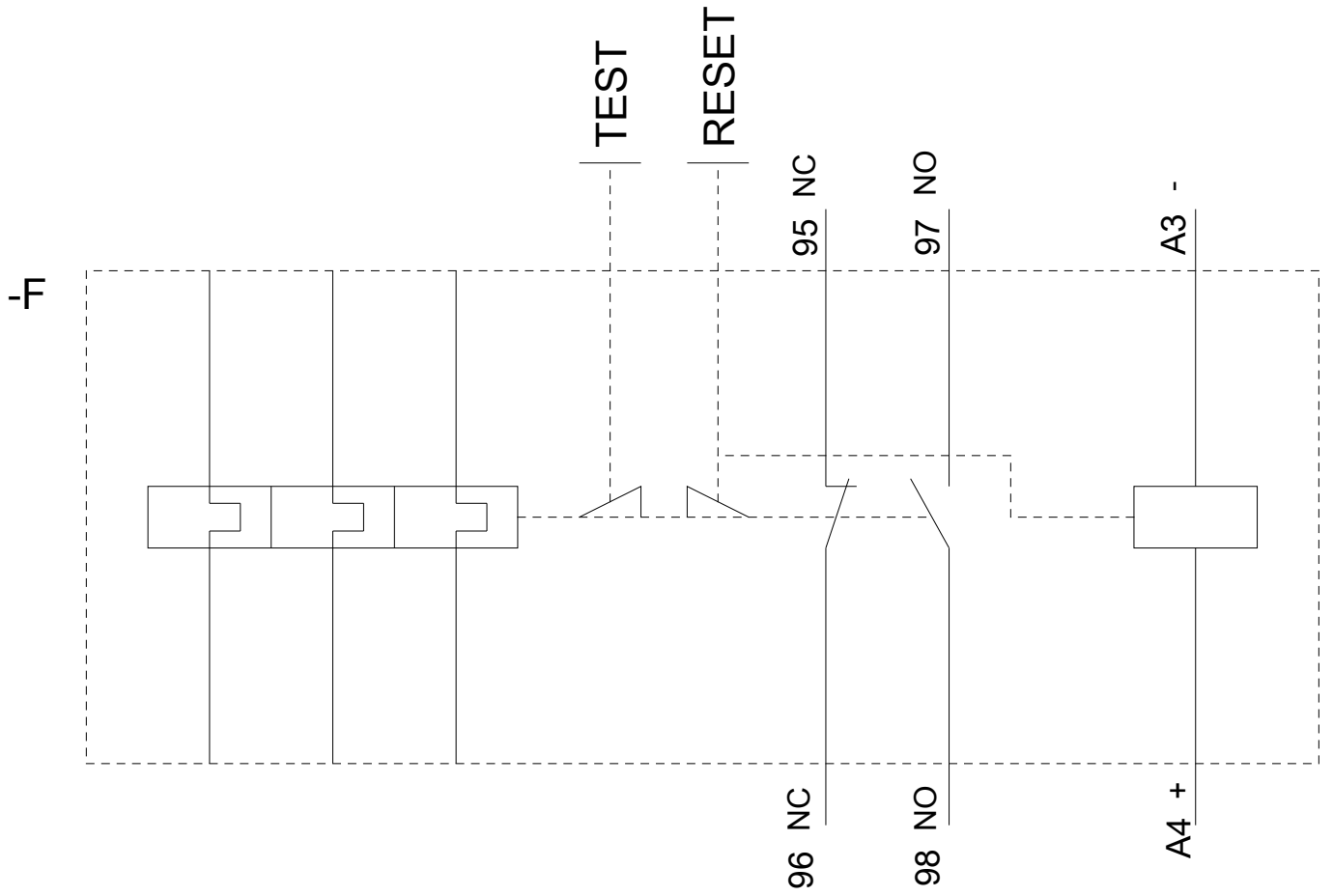
Характеристика: зависимая характеристика защиты, I²t, ток обрыва

<https://support.industry.siemens.com/cs/ww/en/ps/3RB2153-4FX2/char>

Другие характеристики (например: срок службы электропроводки, частота включений)

<http://www.automation.siemens.com/bilddb/index.aspx?view=Search&mlfb=3RB2153-4FX2&objecttype=14&gridview=view1>





последнее изменение:

13.08.2020