

Элемент связи для лицевой установки на AC, DC, AC/DC контакторы, 3RT2 S00-S3, 24 В DC управление, Пружинная клемма



## Общие технические данные

Фирменное название продукта		SIRIUS
Типоразмер контактора		S00, S0, S2, S3
Степень защиты IP с лицевой стороны		IP20
Степень загрязнения		3
Компонент продукта блок схемной защиты		да
Температура окружающей среды		
<ul style="list-style-type: none"> <li>• во время хранения</li> </ul>	°C	-40 ... +80
<ul style="list-style-type: none"> <li>• во время эксплуатации</li> </ul>	°C	-25 ... +60
Напряжение изоляции расчетное значение	V	300

## Цепь тока управления/ управление

Вид напряжения управляющего напряжения питания		Постоянный ток
Управляющее напряжение питания 1		
<ul style="list-style-type: none"> <li>• при постоянном токе расчетное значение</li> </ul>	V	24
Коэффициент рабочего диапазона, управляющее напряжение питания, расчетное значение электромагнитной катушки		
<ul style="list-style-type: none"> <li>• при постоянном токе</li> </ul>		0,7 ... 1,25

### Вспомогательный контур

Количество замыкающих контактов для вспомогательных контактов включающийся без выдержки времени		1
Рабочий ток вспомогательных контактов		
<ul style="list-style-type: none"> <li>• при AC-12                             <ul style="list-style-type: none"> <li>— при 24 В</li> <li>— при 230 В</li> </ul> </li> <li>• при AC-15                             <ul style="list-style-type: none"> <li>— при 24 В</li> <li>— при 230 В</li> </ul> </li> <li>• при DC-13                             <ul style="list-style-type: none"> <li>— при 24 В</li> <li>— при 110 В</li> <li>— при 220 В</li> </ul> </li> </ul>	<ul style="list-style-type: none"> <li>A</li> <li>A</li> <li>A</li> <li>A</li> <li>A</li> <li>A</li> <li>A</li> </ul>	<ul style="list-style-type: none"> <li>6</li> <li>6</li> <li>3</li> <li>3</li> <li>1</li> <li>0,2</li> <li>0,1</li> </ul>

### Монтаж/ крепление/ размеры

Монтажное положение		любой
Вид крепления		прямой монтаж
Ширина	mm	45
Высота	mm	35
Глубина	mm	50

### Подсоединения/ клеммы

Вид подключаемых поперечных сечений проводов		
<ul style="list-style-type: none"> <li>• для вспомогательных контактов                             <ul style="list-style-type: none"> <li>— однопроводный</li> <li>— тонкопроволочный</li> <li>— с обработкой концов жил</li> </ul> </li> </ul>		<ul style="list-style-type: none"> <li>2x (0,5 ... 1,5 мм<sup>2</sup>), 2x (0,75 ... 2,5 мм<sup>2</sup>)</li> <li>2x (0,5 ... 1,5 мм<sup>2</sup>)</li> </ul>

### Сертификаты/ допуски к эксплуатации

General Product Approval	EMC	Declaration of Conformity	Test Certificates
--------------------------	-----	---------------------------	-------------------



[Miscellaneous](#)

[Type Test Certificates/Test Report](#)

### Shipping Approval



### other

[Confirmation](#)



### Дополнительная информация

**Information- and Downloadcenter (каталоги, брошюры,...)**

<https://www.siemens.com/ic10>

**Industry Mall (Каталог и система обработки заказов)**

<https://mall.industry.siemens.com/mall/ru/ru/Catalog/product?mlfb=3RH2914-2GP11>

**Онлайн-генератор Cax**

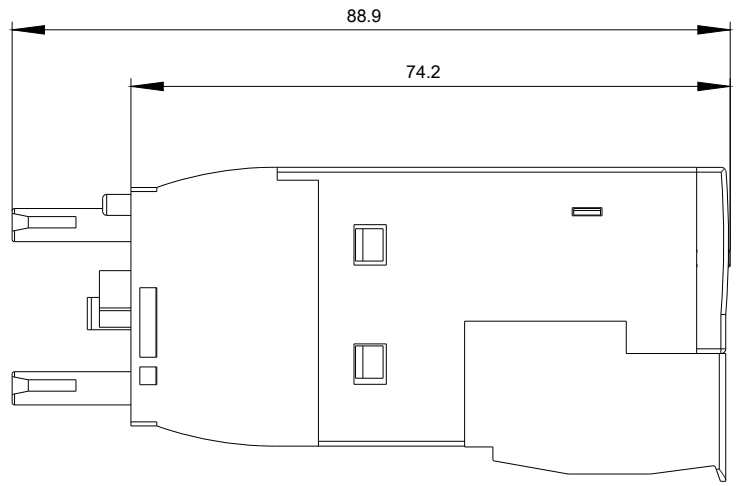
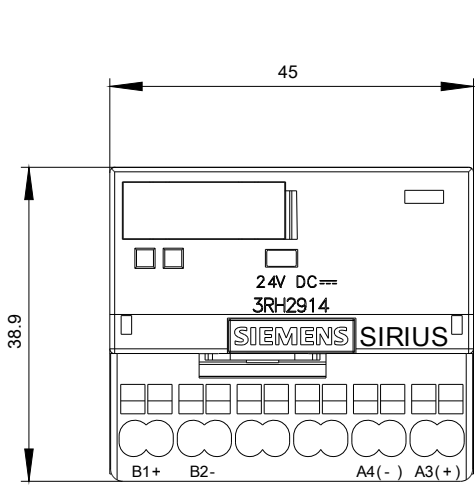
<http://support.automation.siemens.com/WW/CAXorder/default.aspx?lang=en&mlfb=3RH2914-2GP11>

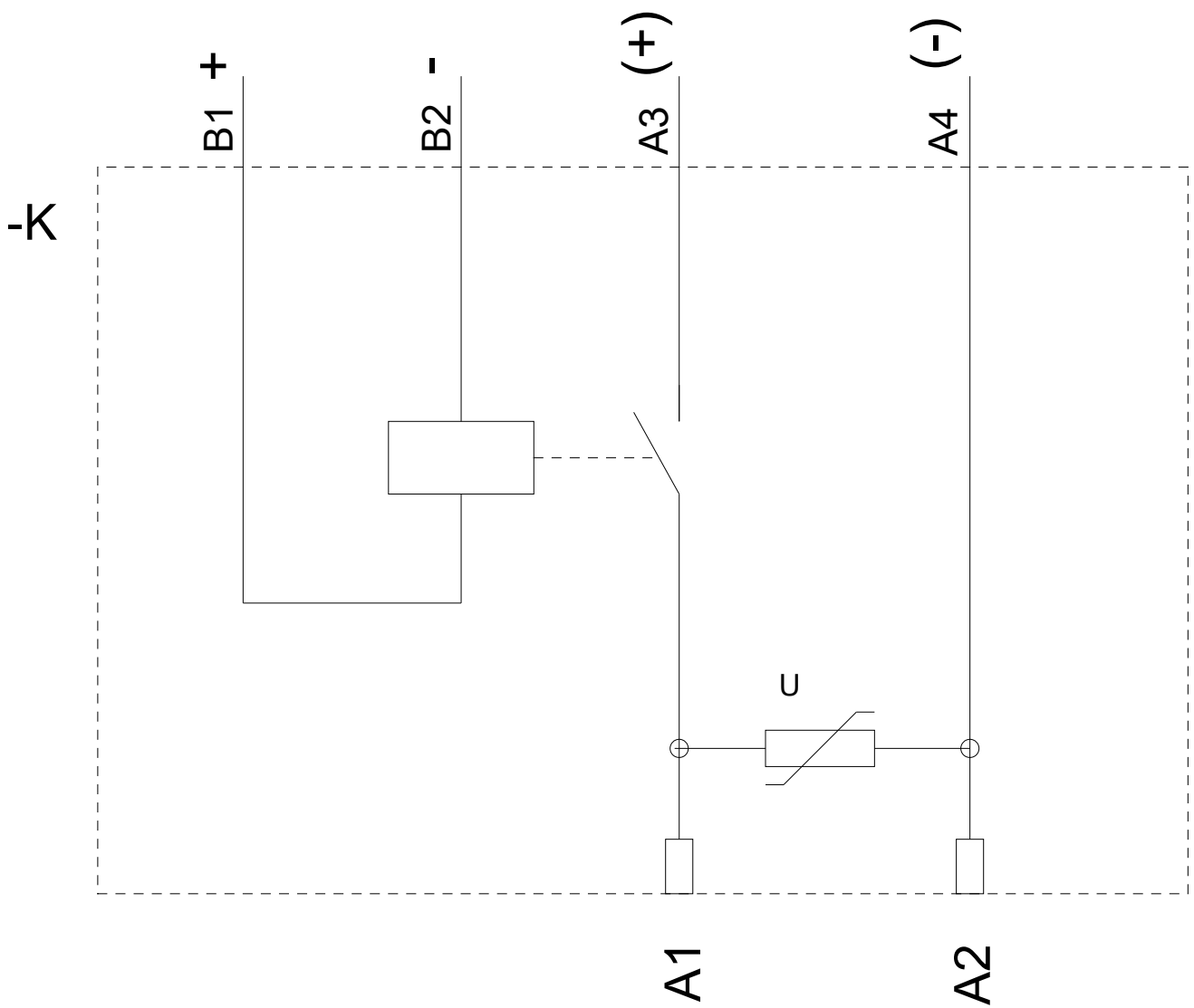
**Service&Support (руководства, инструкции по эксплуатации, сертификаты, указания, FAQ,...)**

<https://support.industry.siemens.com/cs/ww/en/ps/3RH2914-2GP11>

**Банк изображений (фотографии продуктов, двухмерные размерные чертежи, трехмерные модели, схемы приборов, макросы EPLAN, ...)**

[http://www.automation.siemens.com/bilddb/cax\\_de.aspx?mlfb=3RH2914-2GP11&lang=en](http://www.automation.siemens.com/bilddb/cax_de.aspx?mlfb=3RH2914-2GP11&lang=en)





последнее изменение:

08.01.2020