

Силовой контактор, AC-3 115 A, 55 кВт/400 В AC (50–60 Гц)/режим работы по DC UC 200–277 В Вспомогательные контакты 2 НО + 2 НЗ 3-полюсн., типоразмер S6, шинные соединения Привод: электронный с интерфейсом ПЛК 24 В DC пружинная клемма



фирменное название продукта	SIRIUS
наименование продукта	Силовой контактор
наименование типа продукта	3RT1

Общие технические данные

Типоразмер контактора	S6
Расширение продукта	
<ul style="list-style-type: none"> • функциональный модуль для коммуникации • Вспомогательный выключатель 	нет да
Мощность потерь [Вт] при расчётном токе	
<ul style="list-style-type: none"> • при переменном токе при теплом эксплуатационном состоянии • при переменном токе при теплом эксплуатационном состоянии на полюс 	21 W 7 W
Мощность потерь [Вт] при расчётном токе без доли тока нагрузки типовое	2,8 W
Прочность по отношению к импульсному напряжению	
<ul style="list-style-type: none"> • главной цепи тока расчетное значение • вспомогательной цепи расчетное значение 	8 kV 6 kV

Максимально допустимое напряжение для надёжного размыкания	
<ul style="list-style-type: none"> • между катушкой и главными контактами согласно EN 60947-1 	690 V
<ul style="list-style-type: none"> • степень защиты IP с лицевой стороны • Степень защиты IP для подключаемой клеммы 	IP00; С лицевой стороны IP20 с крышкой / столбчатый зажим IP00
Стойкость к шоку при прямоугольном импульсе	
<ul style="list-style-type: none"> • при переменном токе • при постоянном токе 	8,5г / 5 мс, 4,2г / 10 мс 8,5г / 5 мс, 4,2г / 10 мс
Стойкость к шоку при синусовом импульсе	
<ul style="list-style-type: none"> • при переменном токе • при постоянном токе 	13,4г / 5 мс, 6,5г / 10 мс 13,4г / 5 мс, 6,5г / 10 мс
Механический срок службы (коммутационные циклы)	
<ul style="list-style-type: none"> • контактора типовое 	10 000 000
<ul style="list-style-type: none"> • контактора с насаженным электронным вспомогательным блоком выключателей типовое 	5 000 000
<ul style="list-style-type: none"> • контактора с насаженным вспомогательным блоком выключателей типовое 	10 000 000
условное обозначение согласно IEC 81346-2:2009	Q

Условия окружающей среды	
<ul style="list-style-type: none"> • высота установки при высоте над уровнем моря макс. 	2 000 m
<ul style="list-style-type: none"> • температура окружающей среды во время эксплуатации 	-25 ... +60 °C
<ul style="list-style-type: none"> • температура окружающей среды во время хранения 	-55 ... +80 °C

Цепь главного тока	
Число полюсов для главной электрической цепи	3
Количество замыкающих контактов для главных контактов	3
рабочее напряжение	
<ul style="list-style-type: none"> • при AC-3 расчетное значение макс. 	1 000 V
Рабочий ток	
<ul style="list-style-type: none"> • при AC-1 при 400 В <ul style="list-style-type: none"> — при температуре окружающей среды 40 °C расчетное значение 	160 A
<ul style="list-style-type: none"> • при AC-1 <ul style="list-style-type: none"> — до 690 В при температуре окружающей среды 40 °C расчетное значение 	160 A

— до 690 В при температуре окружающей среды 60 °С расчетное значение	140 А
— до 1000 В при температуре окружающей среды 40 °С расчетное значение	80 А
— до 1000 В при температуре окружающей среды 60 °С расчетное значение	80 А
• при АС-2 при 400 В расчетное значение	115 А
• при АС-3	
— при 400 В расчетное значение	115 А
— при 500 В расчетное значение	115 А
— при 690 В расчетное значение	115 А
— при 1000 В расчетное значение	53 А
• при АС-4 при 400 В расчетное значение	97 А
• при переменном токе категории АС5а до 690 В расчетное значение	140 А
• при переменном токе категории АС5b до 400 В расчетное значение	95 А
• при переменном токе категории АС6а	
— до 230 В при макс. значении тока n=20 расчетное значение	115 А
— до 400 В при макс. значении тока n=20 расчетное значение	115 А
— до 500 В при макс. значении тока n=20 расчетное значение	115 А
— до 690 В при макс. значении тока n=20 расчетное значение	115 А
— до 1000 В при макс. значении тока n=20 расчетное значение	53 А
• при переменном токе категории АС6а	
— до 230 В при макс. значении тока n=30 расчетное значение	98 А
— до 400 В при макс. значении тока n=30 расчетное значение	98 А
— до 500 В при макс. значении тока n=30 расчетное значение	98 А
— до 690 В при макс. значении тока n=30 расчетное значение	98 А
— до 1000 В при макс. значении тока n=30 расчетное значение	53 А
Минимальное сечение в основной цепи тока	
• при макс. расчетном значении АС-1	70 mm ²
Рабочий ток для ок. 200000 коммутационных циклов при АС-4	
• при 400 В расчетное значение	54 А

• при 690 В расчетное значение	48 А
Рабочий ток	
• при 1 токопроводе при DC-1	
— при 24 В расчетное значение	160 А
— при 110 В расчетное значение	18 А
— при 220 В расчетное значение	3,4 А
— при 440 В расчетное значение	0,8 А
— при 600 В расчетное значение	0,5 А
• при 2 токопроводах в ряд при DC-1	
— при 24 В расчетное значение	160 А
— при 110 В расчетное значение	160 А
— при 220 В расчетное значение	20 А
— при 440 В расчетное значение	3,2 А
— при 600 В расчетное значение	1,6 А
• при 3 токопроводах в ряд при DC-1	
— при 24 В расчетное значение	160 А
— при 110 В расчетное значение	160 А
— при 220 В расчетное значение	160 А
— при 440 В расчетное значение	11,5 А
— при 600 В расчетное значение	4 А
Рабочий ток	
• при 1 токопроводе при DC-3 при DC-5	
— при 24 В расчетное значение	160 А
— при 110 В расчетное значение	2,5 А
— при 220 В расчетное значение	0,6 А
— при 440 В расчетное значение	0,17 А
— при 600 В расчетное значение	0,12 А
• при 2 токопроводах в ряд при DC-3 при DC-5	
— при 24 В расчетное значение	160 А
— при 110 В расчетное значение	160 А
— при 220 В расчетное значение	2,5 А
— при 440 В расчетное значение	0,65 А
— при 600 В расчетное значение	0,37 А
• при 3 токопроводах в ряд при DC-3 при DC-5	
— при 24 В расчетное значение	160 А
— при 110 В расчетное значение	160 А
— при 220 В расчетное значение	160 А
— при 440 В расчетное значение	1,4 А
— при 600 В расчетное значение	0,75 А
Эксплуатационная мощность	
• при AC-2 при 400 В расчетное значение	55 kW

<ul style="list-style-type: none"> • при АС-3 <ul style="list-style-type: none"> — при 230 В расчетное значение — при 400 В расчетное значение — при 500 В расчетное значение — при 690 В расчетное значение — при 1000 В расчетное значение 	<p>37 kW</p> <p>55 kW</p> <p>75 kW</p> <p>110 kW</p> <p>75 kW</p>
<p>Эксплуатационная мощность для ок. 200000 коммутационных циклов при АС-4</p> <ul style="list-style-type: none"> • при 400 В расчетное значение • при 690 В расчетное значение 	<p>29 kW</p> <p>48 kW</p>
<p>Рабочая кажущаяся мощность при переменном токе категории АС6а</p> <ul style="list-style-type: none"> • до 230 В при макс. значении тока n=20 расчетное значение • до 400 В при макс. значении тока n=20 расчетное значение • до 500 В при макс. значении тока n=20 расчетное значение • до 690 В при макс. значении тока n=20 расчетное значение • до 1000 В при макс. значении тока n=20 расчетное значение 	<p>40 000 kV·A</p> <p>80 000 V·A</p> <p>100 000 V·A</p> <p>130 000 V·A</p> <p>90 000 V·A</p>
<p>Рабочая кажущаяся мощность при переменном токе категории АС6а</p> <ul style="list-style-type: none"> • до 230 В при макс. значении тока n=30 расчетное значение • до 400 В при макс. значении тока n=30 расчетное значение • до 500 В при макс. значении тока n=30 расчетное значение • до 690 В при макс. значении тока n=30 расчетное значение • до 1000 В при макс. значении тока n=30 расчетное значение 	<p>30 000 V·A</p> <p>60 000 V·A</p> <p>80 000 V·A</p> <p>110 000 V·A</p> <p>90 000 V·A</p>
<p>Кратковременно выдерживаемый ток при холодном эксплуатационном состоянии до 40 °С</p> <ul style="list-style-type: none"> • ограничение до 1 с нормально замкнуто макс. • ограничение 5 с нормально замкнуто макс. • ограничение до 10 с нормально замкнуто макс. • ограничение до 30 с нормально замкнуто макс. 	<p>2 565 А; Использовать мин. площадь сечения согл. расчетному значению АС-1</p> <p>1 654 А; Использовать мин. площадь сечения согл. расчетному значению АС-1</p> <p>1 170 А; Использовать мин. площадь сечения согл. расчетному значению АС-1</p> <p>729 А; Использовать мин. площадь сечения согл. расчетному значению АС-1</p>

<ul style="list-style-type: none"> ограничение до 60 с нормально замкнуто макс. 	572 А; Использовать мин. площадь сечения согл. расчетному значению АС-1
Частота включений на холостом ходу	
<ul style="list-style-type: none"> при переменном токе 	1 000 1/h
<ul style="list-style-type: none"> при постоянном токе 	1 000 1/h
Частота коммутации	
<ul style="list-style-type: none"> при АС-1 макс. 	800 1/h
<ul style="list-style-type: none"> при АС-2 макс. 	400 1/h
<ul style="list-style-type: none"> при АС-3 макс. 	1 000 1/h
<ul style="list-style-type: none"> при АС-4 макс. 	130 1/h

Цель тока управления/ управление	
вид напряжения управляющего напряжения питания	АС/DC
Управляющее напряжение питания при переменном токе	
<ul style="list-style-type: none"> при 50 Гц расчетное значение 	200 ... 277 V
<ul style="list-style-type: none"> при 60 Гц расчетное значение 	200 ... 277 V
Управляющее напряжение питания при постоянном токе	
<ul style="list-style-type: none"> расчетное значение 	200 ... 277 V
Тип управляющего входа ПЛК согласно IEC 60947-1	Тип 2
Потребляемый ток на входе ПЛК согласно IEC 60947-1 макс.	20 mA
Напряжение на входе ПЛК расчетное значение	24 V
Коэффициент рабочего диапазона напряжения на входе ПЛК	0,8 ... 1,1
Коэффициент рабочего диапазона, управляющее напряжение питания, расчетное значение электромагнитной катушки при постоянном токе	
<ul style="list-style-type: none"> исходное значение 	0,8
<ul style="list-style-type: none"> конечное значение 	1,1
Коэффициент рабочего диапазона, управляющее напряжение питания, расчетное значение электромагнитной катушки при переменном токе	
<ul style="list-style-type: none"> при 50 Гц 	0,8 ... 1,1
<ul style="list-style-type: none"> при 60 Гц 	0,8 ... 1,1
Исполнение ограничителя перенапряжения	с варистором
Кажущаяся мощность втягивания электромагнитной катушки при переменном токе	
<ul style="list-style-type: none"> при 50 Гц 	280 V·A
Коэффициент мощности индуктивный при мощности втягивания катушки	
<ul style="list-style-type: none"> при 50 Гц 	0,8

Кажущаяся мощность на удержание электромагнитной катушки при переменном токе • при 50 Гц	4,4 V·A
Коэффициент мощности индуктивный при мощности удержания катушки • при 50 Гц	0,5
Мощность втягивания электромагнитной катушки при постоянном токе	320 W
Мощность на удержание электромагнитной катушки при постоянном токе	2,8 W
Задержка закрытия • при переменном токе • при постоянном токе	35 ... 75 ms 35 ... 75 ms
Задержка открытия • при переменном токе • при постоянном токе	80 ... 90 ms 80 ... 90 ms
Продолжительность электрической дуги	10 ... 15 ms
Исполнение управления коммутационного привода	PLC-IN или стандарт A1 - A2 (регулируемый)

Вспомогательный контур

Количество размыкающих контактов для вспомогательных контактов • включающийся без выдержки времени	2
Количество замыкающих контактов для вспомогательных контактов • включающийся без выдержки времени	2
Рабочий ток при AC-12 макс.	10 A
Рабочий ток при AC-15 • при 230 В расчетное значение • при 400 В расчетное значение • при 500 В расчетное значение • при 690 В расчетное значение	6 A 3 A 2 A 1 A
Рабочий ток при DC-12 • при 24 В расчетное значение • при 48 В расчетное значение • при 60 В расчетное значение • при 110 В расчетное значение • при 125 В расчетное значение • при 220 В расчетное значение • при 600 В расчетное значение	10 A 6 A 6 A 3 A 2 A 1 A 0,15 A
Рабочий ток при DC-13 • при 24 В расчетное значение • при 48 В расчетное значение	10 A 2 A

• при 60 В расчетное значение	2 A
• при 110 В расчетное значение	1 A
• при 125 В расчетное значение	0,9 A
• при 220 В расчетное значение	0,3 A
• при 600 В расчетное значение	0,1 A
надёжность контакта вспомогательных контактов	одно неправильное включение на 100 млн. (17 В, 1 мА)

Номинальная нагрузка UL/CSA

Ток полной нагрузки (FLA) для 3-фазного электродвигателя	
• при 480 В расчетное значение	124 A
• при 600 В расчетное значение	125 A
отдаваемая механическая мощность [л.с]	
• для 1-фазного двигателя трехфазного тока — при 230 В расчетное значение	25 hp
• для 3-фазного электродвигателя — при 200/208 В расчетное значение	40 hp
— при 220/230 В расчетное значение	50 hp
— при 460/480 В расчетное значение	100 hp
— при 575/600 В расчетное значение	125 hp
допустимая нагрузка вспомогательных контактов согласно UL	A600 / Q600

защита от коротких замыканий

• Исполнение плавкой вставки предохранителя для защиты от короткого замыкания основной цепи тока — при типе координации 1 необходимое — при типе координации 2 необходимое	gG: 355 A (690 V, 100 kA) gG: 250 A (690 V, 100 kA), aM: 200 A (690 V, 50 kA), BS88: 250 A (415 V, 50 kA)
• исполнение плавкой вставки предохранителя для защиты от короткого замыкания вспомогательного переключателя необходимое	gG: 10 A (500 V, 1 kA)

Монтаж/ крепление/ размеры

монтажное положение	при вертикальной монтажной поверхности +/-90° поворотный, при вертикальной монтажной поверхности +/- 22.5° откидываемый вперед и назад
• вид крепления	винтовое крепление
• Вид крепления последовательный монтаж	да
высота	172 mm
ширина	120 mm
глубина	170 mm
соблюдаемое расстояние	

• при рядном монтаже	
— спереди	20 mm
— сверху	10 mm
— снизу	10 mm
— сбоку	0 mm
• до заземленных частей	
— спереди	20 mm
— сверху	10 mm
— сбоку	10 mm
— снизу	10 mm
• до находящихся под напряжением частей	
— спереди	20 mm
— сверху	10 mm
— снизу	10 mm
— сбоку	10 mm

Подсоединения/ клеммы

Ширина соединительной шины	17 mm
Толщина соединительной шины	3 mm
Диаметр отверстия	9 mm
Число отверстий	1
<ul style="list-style-type: none"> • Исполнение электрического подключения для главной электрической цепи • исполнение электрического подключения для вспомогательных цепей и цепей управления • Исполнение электрического подключения на контакторе для вспомогательных контактов • Исполнение электрического подключения электромагнитной катушки 	Шина подключения пружинный зажим Соединение с пружинным зажимом Соединение с пружинным зажимом
Вид подключаемых поперечных сечений проводов	
<ul style="list-style-type: none"> • при проводах AWG для главных контактов 	4 ... 250 kcmil
Поперечное сечение подключаемого провода для главных контактов	
<ul style="list-style-type: none"> • многопроводный 	25 ... 120 mm ²
Поперечное сечение подключаемого провода для вспомогательных контактов	
<ul style="list-style-type: none"> • одножильного или многожильного • тонкопроволочный с обработкой концов жил • тонкопроволочный без заделки концов кабеля 	0,25 ... 2,5 mm ² 0,25 ... 1,5 mm ² 0,25 ... 2,5 mm ²
Вид подключаемых поперечных сечений проводов	

<ul style="list-style-type: none"> • для вспомогательных контактов <ul style="list-style-type: none"> — однопроводный — одножильного или многожильного — тонкопроволочный с обработкой концов жил — тонкопроволочный без заделки концов кабеля 	<p>2x (0,25 ... 2,5 мм²)</p> <p>2x (0,25 ... 2,5 мм²)</p> <p>2x (0,25 ... 1,5 мм²)</p> <p>2x (0,25 ... 2,5 мм²)</p>
<ul style="list-style-type: none"> • при проводах AWG для вспомогательных контактов 	2x (24 ... 14)
<ul style="list-style-type: none"> • Номер AWG в качестве закодированного поперечного сечения подключаемого провода для вспомогательных контактов 	24 ... 14

Безопасность

Значение В10 <ul style="list-style-type: none"> • при высоком уровне согласно SN 31920 	1 000 000
функция изделия <ul style="list-style-type: none"> • зеркальный контакт согласно IEC 60947-4-1 • принудительное размыкание согласно IEC 60947-5-1 	<p>да</p> <p>нет</p>
защита от прикосновения во избежание электрического удара	Защита от вертикальных прикосновений спереди согласно IEC 60529
Пригодность к использованию блокирующее отключение	да

Сертификаты/ допуски к эксплуатации

General Product Approval	EMC	Functional Safety/Safety of Machinery
--------------------------	-----	---------------------------------------



CCC



CSA



UL



RCM

[Type Examination Certificate](#)

Declaration of Conformity	Test Certificates	Marine / Shipping
---------------------------	-------------------	-------------------



EG-Konf.

[Miscellaneous](#)

[Special Test Certificate](#)

[Type Test Certificates/Test Report](#)



ABS



RMRS

Marine / Shipping	other	Railway
-------------------	-------	---------



DNV-GL

[Miscellaneous](#)

[Confirmation](#)

[Special Test Certificate](#)

Дополнительная информация

Information- and Downloadcenter (каталоги, брошюры,...)

<https://www.siemens.com/ic10>

Industry Mall (Каталог и система обработки заказов)

<https://mall.industry.siemens.com/mall/ru/ru/Catalog/product?mlfb=3RT1054-2NP36>

Онлайн-генератор Cax

<http://support.automation.siemens.com/WW/CAXorder/default.aspx?lang=en&mlfb=3RT1054-2NP36>

Service&Support (руководства, инструкции по эксплуатации, сертификаты, указания, FAQ,...)

<https://support.industry.siemens.com/cs/ww/en/ps/3RT1054-2NP36>

Банк изображений (фотографии продуктов, двухмерные размерные чертежи, трехмерные модели, схемы приборов, макросы EPLAN, ...)

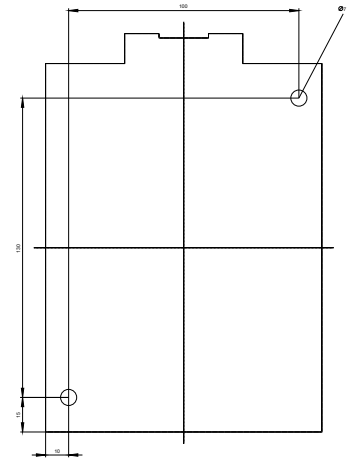
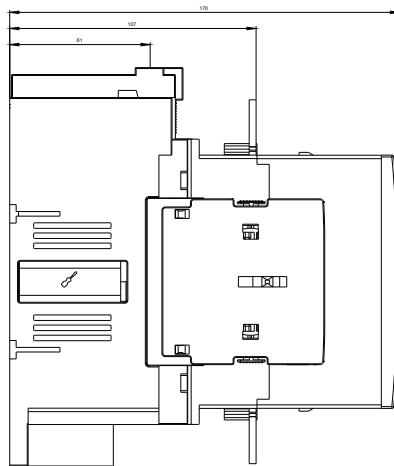
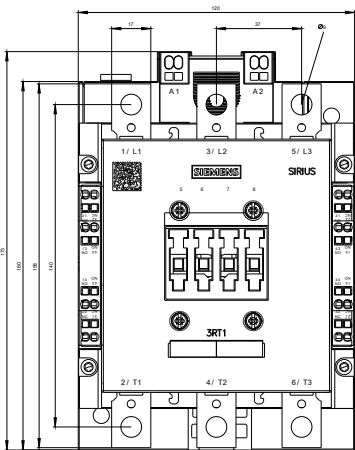
http://www.automation.siemens.com/bilddb/cax_de.aspx?mlfb=3RT1054-2NP36&lang=en

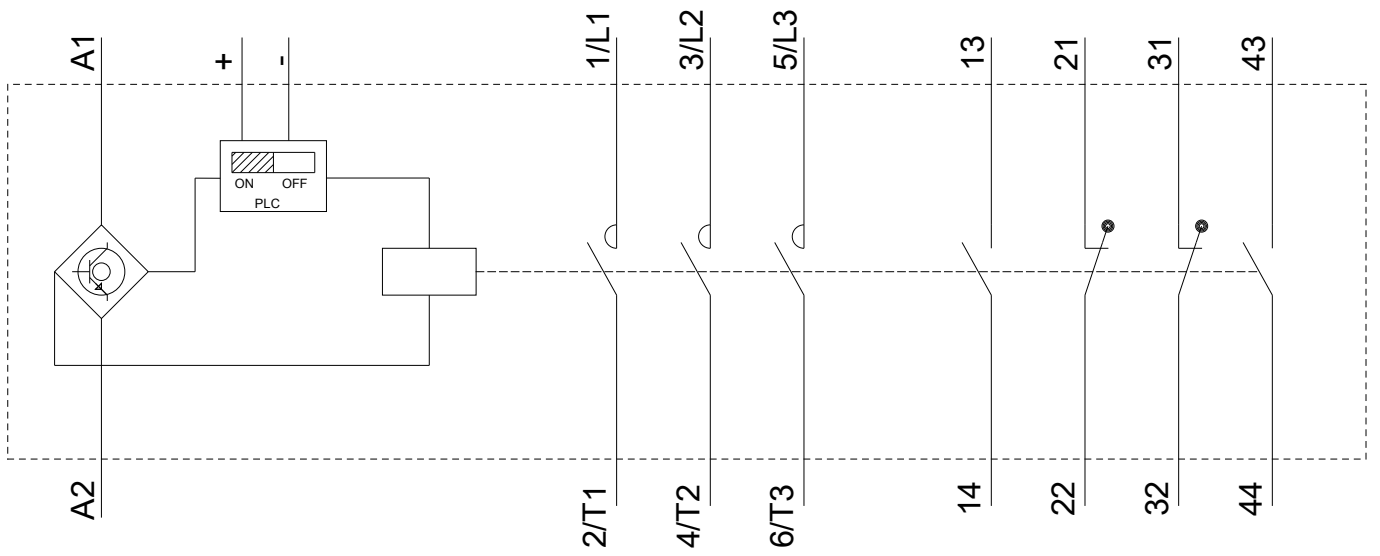
Характеристика: зависимая характеристика защиты, I²t, ток обрыва

<https://support.industry.siemens.com/cs/ww/en/ps/3RT1054-2NP36/char>

Другие характеристики (например: срок службы электропроводки, частота включений)

<http://www.automation.siemens.com/bilddb/index.aspx?view=Search&mlfb=3RT1054-2NP36&objecttype=14&gridview=view1>





последнее изменение:

13.08.2020