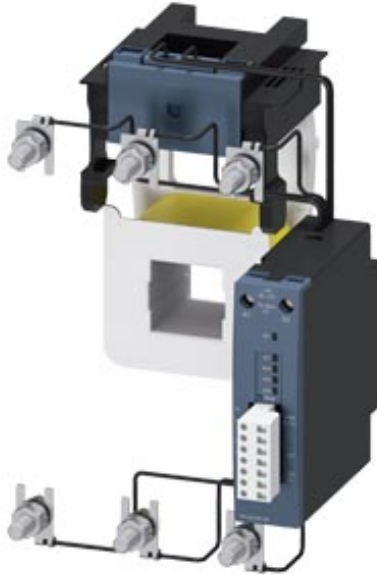


Сменный привод для контакторов 3RT106, 3RT146 AC (50–60 Гц)/режим работы по постоянному току, 96–127 В, Привод: электронный со входом ПЛК 24 В DC и оповещением об оставшемся сроке службы



Общие технические данные

Фирменное название продукта	SIRIUS
Наименование продукта	Катушка электромагнита

цепь управления

Вид напряжения управляющего напряжения питания	AC/DC
Управляющее напряжение питания	
<ul style="list-style-type: none"> • 2 при переменном токе <ul style="list-style-type: none"> — при 50 Гц расчетное значение 127 V — при 60 Гц расчетное значение 127 V 	
Управляющее напряжение питания	
<ul style="list-style-type: none"> • 2 при постоянном токе расчетное значение 127 V 	

Сертификаты/ допуски к эксплуатации

General Product Approval	EMC	Functional Safety/Safety of Machinery	Declaration of Conformity
--------------------------	-----	---------------------------------------	---------------------------



CSA



UL



RCM

[Type Examination Certificate](#)



EG-Konf.

Declaration of Conformity	Test Certificates	Shipping Approval
---------------------------	-------------------	-------------------

[Miscellaneous](#)

[Special Test Certificate](#)

[Type Test Certificates/Test Report](#)



ABS



PRS



RINA

Shipping Approval	other	Railway
-------------------	-------	---------



RMRS

[Confirmation](#)

[Miscellaneous](#)

[Special Test Certificate](#)

Дополнительная информация

Information- and Downloadcenter (каталоги, брошюры,...)

<https://www.siemens.com/ic10>

Industry Mall (Каталог и система обработки заказов)

<https://mall.industry.siemens.com/mall/ru/ru/Catalog/product?mlfb=3RT1965-5PF31>

Онлайн-генератор Cax

<http://support.automation.siemens.com/WW/CAXorder/default.aspx?lang=en&mlfb=3RT1965-5PF31>

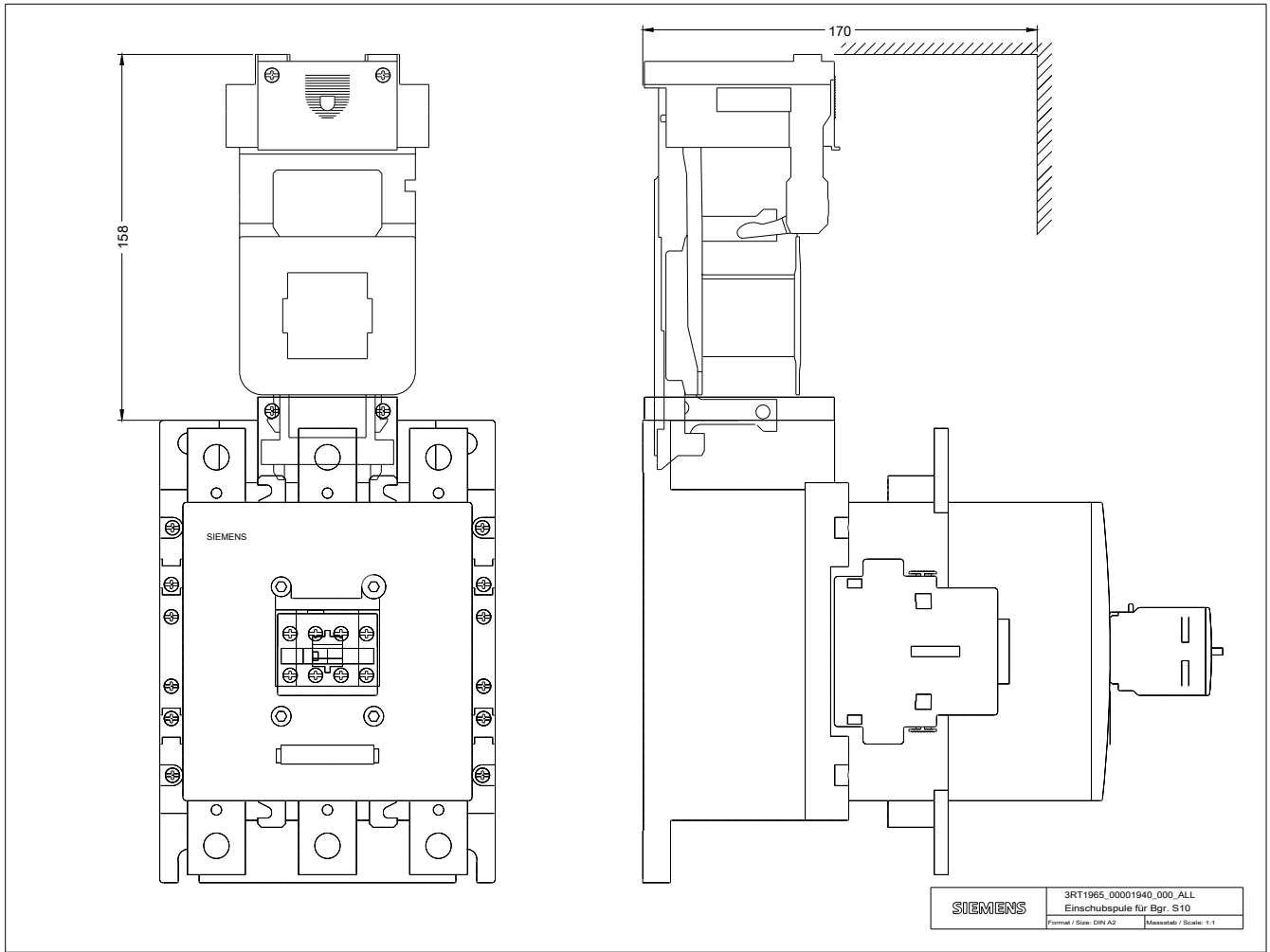
Service&Support (руководства, инструкции по эксплуатации, сертификаты, указания, FAQ,...)

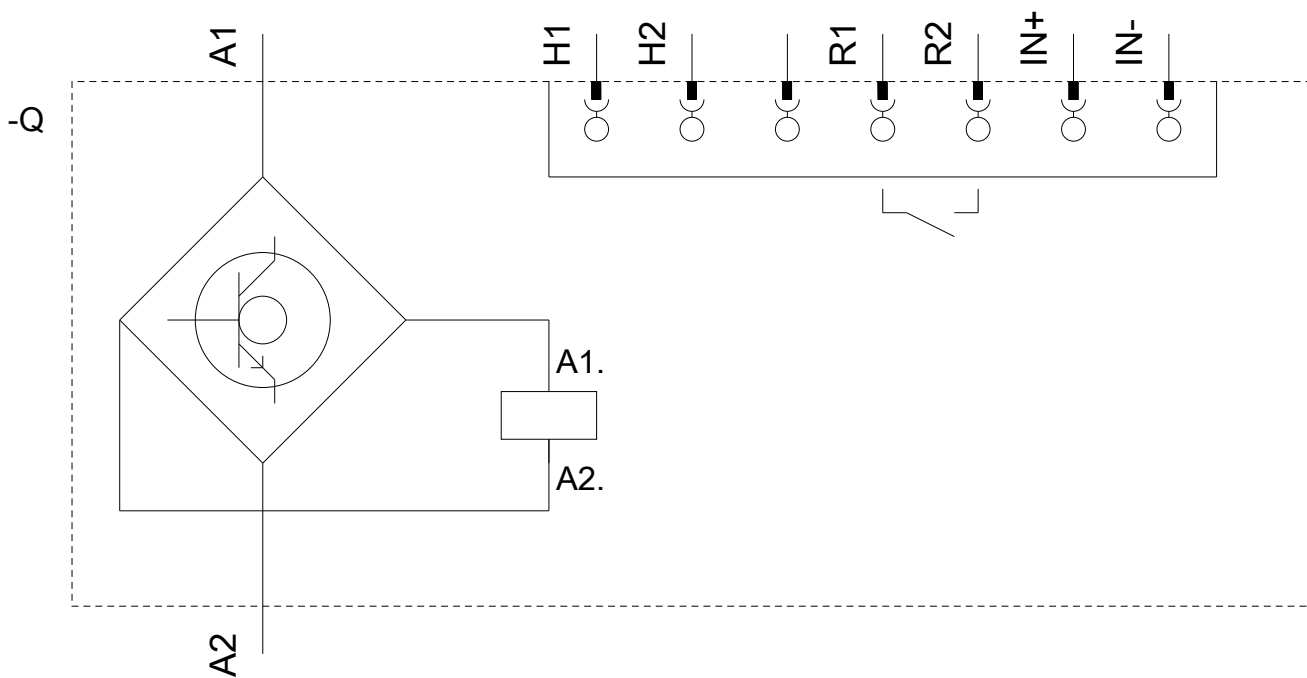
<https://support.industry.siemens.com/cs/ww/en/ps/3RT1965-5PF31>

Банк изображений (фотографии продуктов, двухмерные размерные чертежи, трехмерные модели, схемы приборов,

макросы EPLAN, ...)

http://www.automation.siemens.com/bilddb/cax_de.aspx?mlfb=3RT1965-5PF31&lang=en





последнее изменение:

08.03.2020