

Силовой контактор, AC-3 7 A, 3 кВт/400 В 1 НО, 12 В DC 3-полюсн., типоразмер S00, винтовой зажим



фирменное название продукта	SIRIUS
наименование продукта	Силовой контактор
наименование типа продукта	3RT2

Общие технические данные	
Типоразмер контактора	S00
Расширение продукта	
<ul style="list-style-type: none"> <li>• функциональный модуль для коммуникации</li> </ul>	нет
<ul style="list-style-type: none"> <li>• Вспомогательный выключатель</li> </ul>	да
Мощность потерь [Вт] при расчётном токе	
<ul style="list-style-type: none"> <li>• при переменном токе при теплом эксплуатационном состоянии</li> </ul>	1,2 W
<ul style="list-style-type: none"> <li>• при переменном токе при теплом эксплуатационном состоянии на полюс</li> </ul>	0,4 W
Мощность потерь [Вт] при расчётном токе без доли тока нагрузки типовое	4 W
Прочность по отношению к импульсному напряжению	
<ul style="list-style-type: none"> <li>• главной цепи тока расчетное значение</li> </ul>	6 kV
<ul style="list-style-type: none"> <li>• вспомогательной цепи расчетное значение</li> </ul>	6 kV

<b>Максимально допустимое напряжение для надёжного размыкания</b>	
<ul style="list-style-type: none"> <li>• между катушкой и главными контактами согласно EN 60947-1</li> </ul>	400 V
<ul style="list-style-type: none"> <li>• степень защиты IP с лицевой стороны</li> </ul>	IP20
<ul style="list-style-type: none"> <li>• Степень защиты IP для подключаемой клеммы</li> </ul>	IP20
<b>Стойкость к шоку при прямоугольном импульсе</b>	
<ul style="list-style-type: none"> <li>• при постоянном токе</li> </ul>	6,7g / 5 ms, 4,2g / 10 ms
<b>Стойкость к шоку при синусовом импульсе</b>	
<ul style="list-style-type: none"> <li>• при постоянном токе</li> </ul>	10,5g / 5 ms, 6,6g / 10 ms
<b>Механический срок службы (коммутационные циклы)</b>	
<ul style="list-style-type: none"> <li>• контактора типовое</li> </ul>	30 000 000
<ul style="list-style-type: none"> <li>• контактора с насаженным электронным вспомогательным блоком выключателей типовое</li> </ul>	5 000 000
<ul style="list-style-type: none"> <li>• контактора с насаженным вспомогательным блоком выключателей типовое</li> </ul>	10 000 000
<b>условное обозначение согласно IEC 81346-2:2009</b>	Q

#### Условия окружающей среды

<ul style="list-style-type: none"> <li>• высота установки при высоте над уровнем моря макс.</li> </ul>	2 000 m
<ul style="list-style-type: none"> <li>• температура окружающей среды во время эксплуатации</li> </ul>	-25 ... +60 °C
<ul style="list-style-type: none"> <li>• температура окружающей среды во время хранения</li> </ul>	-55 ... +80 °C

#### Цепь главного тока

<b>Число полюсов для главной электрической цепи</b>	3
<b>Количество замыкающих контактов для главных контактов</b>	3
<b>рабочее напряжение</b>	
<ul style="list-style-type: none"> <li>• при AC-3 расчетное значение макс.</li> </ul>	690 V
<b>Рабочий ток</b>	
<ul style="list-style-type: none"> <li>• при AC-1 при 400 В <ul style="list-style-type: none"> <li>— при температуре окружающей среды 40 °C расчетное значение</li> </ul> </li> </ul>	18 A
<ul style="list-style-type: none"> <li>• при AC-1 <ul style="list-style-type: none"> <li>— до 690 В при температуре окружающей среды 40 °C расчетное значение</li> </ul> </li> </ul>	18 A
<ul style="list-style-type: none"> <li>— до 690 В при температуре окружающей среды 60 °C расчетное значение</li> </ul>	16 A
<ul style="list-style-type: none"> <li>• при AC-2 при 400 В расчетное значение</li> </ul>	7 A

<ul style="list-style-type: none"> <li>• при AC-3 <ul style="list-style-type: none"> <li>— при 400 В расчетное значение</li> <li>— при 500 В расчетное значение</li> <li>— при 690 В расчетное значение</li> </ul> </li> <li>• при AC-4 при 400 В расчетное значение</li> <li>• при переменном токе категории AC5a до 690 В расчетное значение</li> <li>• при переменном токе категории AC5b до 400 В расчетное значение</li> <li>• при переменном токе категории AC6a <ul style="list-style-type: none"> <li>— до 230 В при макс. значении тока n=20 расчетное значение</li> <li>— до 400 В при макс. значении тока n=20 расчетное значение</li> <li>— до 500 В при макс. значении тока n=20 расчетное значение</li> <li>— до 690 В при макс. значении тока n=20 расчетное значение</li> </ul> </li> <li>• при переменном токе категории AC6a <ul style="list-style-type: none"> <li>— до 230 В при макс. значении тока n=30 расчетное значение</li> <li>— до 400 В при макс. значении тока n=30 расчетное значение</li> <li>— до 500 В при макс. значении тока n=30 расчетное значение</li> <li>— до 690 В при макс. значении тока n=30 расчетное значение</li> </ul> </li> </ul>	<p>7 A</p> <p>6 A</p> <p>4,9 A</p> <p>6,5 A</p> <p>15,8 A</p> <p>5,8 A</p> <p>4 A</p> <p>4 A</p> <p>3,8 A</p> <p>3,6 A</p> <p>2,7 A</p> <p>2,7 A</p> <p>2,5 A</p> <p>2,4 A</p>
<p><b>Минимальное сечение в основной цепи тока</b></p> <ul style="list-style-type: none"> <li>• при макс. расчетном значении AC-1</li> </ul>	<p>2,5 mm<sup>2</sup></p>
<p><b>Рабочий ток для ок. 200000 коммутационных циклов при AC-4</b></p> <ul style="list-style-type: none"> <li>• при 400 В расчетное значение</li> <li>• при 690 В расчетное значение</li> </ul>	<p>2,6 A</p> <p>1,8 A</p>
<p><b>Рабочий ток</b></p> <ul style="list-style-type: none"> <li>• при 1 токопроводе при DC-1 <ul style="list-style-type: none"> <li>— при 24 В расчетное значение</li> <li>— при 110 В расчетное значение</li> <li>— при 220 В расчетное значение</li> <li>— при 440 В расчетное значение</li> <li>— при 600 В расчетное значение</li> </ul> </li> <li>• при 2 токопроводах в ряд при DC-1 <ul style="list-style-type: none"> <li>— при 24 В расчетное значение</li> <li>— при 110 В расчетное значение</li> </ul> </li> </ul>	<p>15 A</p> <p>1,5 A</p> <p>0,6 A</p> <p>0,42 A</p> <p>0,42 A</p> <p>15 A</p> <p>8,4 A</p>

<ul style="list-style-type: none"> <li>— при 220 В расчетное значение</li> <li>— при 440 В расчетное значение</li> <li>— при 600 В расчетное значение</li> <li>• при 3 токопроводах в ряд при DC-1 <ul style="list-style-type: none"> <li>— при 24 В расчетное значение</li> <li>— при 110 В расчетное значение</li> <li>— при 220 В расчетное значение</li> <li>— при 440 В расчетное значение</li> <li>— при 600 В расчетное значение</li> </ul> </li> </ul>	<p>1,2 A</p> <p>0,6 A</p> <p>0,5 A</p> <p>15 A</p> <p>15 A</p> <p>15 A</p> <p>0,9 A</p> <p>0,7 A</p>
<p><b>Рабочий ток</b></p> <ul style="list-style-type: none"> <li>• при 1 токопроводе при DC-3 при DC-5 <ul style="list-style-type: none"> <li>— при 24 В расчетное значение</li> <li>— при 110 В расчетное значение</li> </ul> </li> <li>• при 2 токопроводах в ряд при DC-3 при DC-5 <ul style="list-style-type: none"> <li>— при 24 В расчетное значение</li> <li>— при 110 В расчетное значение</li> </ul> </li> <li>• при 3 токопроводах в ряд при DC-3 при DC-5 <ul style="list-style-type: none"> <li>— при 24 В расчетное значение</li> <li>— при 110 В расчетное значение</li> <li>— при 220 В расчетное значение</li> <li>— при 440 В расчетное значение</li> <li>— при 600 В расчетное значение</li> </ul> </li> </ul>	<p>15 A</p> <p>0,1 A</p> <p>15 A</p> <p>0,25 A</p> <p>15 A</p> <p>15 A</p> <p>1,2 A</p> <p>0,14 A</p> <p>0,14 A</p>
<p><b>Эксплуатационная мощность</b></p> <ul style="list-style-type: none"> <li>• при AC-2 при 400 В расчетное значение</li> <li>• при AC-3 <ul style="list-style-type: none"> <li>— при 230 В расчетное значение</li> <li>— при 400 В расчетное значение</li> <li>— при 500 В расчетное значение</li> <li>— при 690 В расчетное значение</li> </ul> </li> </ul>	<p>3 kW</p> <p>1,5 kW</p> <p>3 kW</p> <p>3 kW</p> <p>4 kW</p>
<p><b>Эксплуатационная мощность для ок. 200000 коммутационных циклов при AC-4</b></p> <ul style="list-style-type: none"> <li>• при 400 В расчетное значение</li> <li>• при 690 В расчетное значение</li> </ul>	<p>1,15 kW</p> <p>1,15 kW</p>
<p><b>Рабочая кажущаяся мощность при переменном токе категории AC6a</b></p> <ul style="list-style-type: none"> <li>• до 230 В при макс. значении тока n=20 расчетное значение</li> <li>• до 400 В при макс. значении тока n=20 расчетное значение</li> <li>• до 500 В при макс. значении тока n=20 расчетное значение</li> </ul>	<p>1,5 kV·A</p> <p>2,7 kV·A</p> <p>3,3 kV·A</p>

<ul style="list-style-type: none"> <li>до 690 В при макс. значении тока <math>n=20</math> расчетное значение</li> </ul>	4,3 kV·A
<b>Рабочая кажущаяся мощность при переменном токе категории АС6а</b>	
<ul style="list-style-type: none"> <li>до 230 В при макс. значении тока <math>n=30</math> расчетное значение</li> </ul>	1 kV·A
<ul style="list-style-type: none"> <li>до 400 В при макс. значении тока <math>n=30</math> расчетное значение</li> </ul>	1,8 kV·A
<ul style="list-style-type: none"> <li>до 500 В при макс. значении тока <math>n=30</math> расчетное значение</li> </ul>	2,2 kV·A
<ul style="list-style-type: none"> <li>до 690 В при макс. значении тока <math>n=30</math> расчетное значение</li> </ul>	2,9 kV·A
<b>Кратковременно выдерживаемый ток при холодном эксплуатационном состоянии до 40 °С</b>	
<ul style="list-style-type: none"> <li>ограничение до 1 с нормально замкнуто макс.</li> </ul>	120 А; Использовать мин. площадь сечения согл. расчетному значению АС-1
<ul style="list-style-type: none"> <li>ограничение 5 с нормально замкнуто макс.</li> </ul>	86 А; Использовать мин. площадь сечения согл. расчетному значению АС-1
<ul style="list-style-type: none"> <li>ограничение до 10 с нормально замкнуто макс.</li> </ul>	67 А; Использовать мин. площадь сечения согл. расчетному значению АС-1
<ul style="list-style-type: none"> <li>ограничение до 30 с нормально замкнуто макс.</li> </ul>	52 А; Использовать мин. площадь сечения согл. расчетному значению АС-1
<ul style="list-style-type: none"> <li>ограничение до 60 с нормально замкнуто макс.</li> </ul>	43 А; Использовать мин. площадь сечения согл. расчетному значению АС-1
<b>Частота включений на холостом ходу</b>	
<ul style="list-style-type: none"> <li>при постоянном токе</li> </ul>	10 000 1/h
<b>Частота коммутации</b>	
<ul style="list-style-type: none"> <li>при АС-1 макс.</li> </ul>	1 000 1/h
<ul style="list-style-type: none"> <li>при АС-2 макс.</li> </ul>	750 1/h
<ul style="list-style-type: none"> <li>при АС-3 макс.</li> </ul>	750 1/h
<ul style="list-style-type: none"> <li>при АС-4 макс.</li> </ul>	250 1/h
<b>Цепь тока управления/ управление</b>	
<b>вид напряжения управляющего напряжения питания</b>	Постоянный ток
<b>Управляющее напряжение питания при постоянном токе</b>	
<ul style="list-style-type: none"> <li>расчетное значение</li> </ul>	12 V
<b>Коэффициент рабочего диапазона, управляющее напряжение питания, расчетное значение электромагнитной катушки при постоянном токе</b>	
<ul style="list-style-type: none"> <li>исходное значение</li> </ul>	0,8
<ul style="list-style-type: none"> <li>конечное значение</li> </ul>	1,1
<b>Мощность втягивания электромагнитной катушки при постоянном токе</b>	4 W

<b>Мощность на удержание электромагнитной катушки при постоянном токе</b>	4 W
<b>Задержка закрытия</b>	
• при постоянном токе	30 ... 100 ms
<b>Задержка открытия</b>	
• при постоянном токе	7 ... 13 ms
<b>Продолжительность электрической дуги</b>	10 ... 15 ms
<b>Исполнение управления коммутационного привода</b>	Стандарт A1 - A2

#### Вспомогательный контур

<b>Количество замыкающих контактов для вспомогательных контактов</b>	
• включающийся без выдержки времени	1
<b>Рабочий ток при AC-12 макс.</b>	10 A
<b>Рабочий ток при AC-15</b>	
• при 230 В расчетное значение	10 A
• при 400 В расчетное значение	3 A
• при 500 В расчетное значение	2 A
• при 690 В расчетное значение	1 A
<b>Рабочий ток при DC-12</b>	
• при 24 В расчетное значение	10 A
• при 48 В расчетное значение	6 A
• при 60 В расчетное значение	6 A
• при 110 В расчетное значение	3 A
• при 125 В расчетное значение	2 A
• при 220 В расчетное значение	1 A
• при 600 В расчетное значение	0,15 A
<b>Рабочий ток при DC-13</b>	
• при 24 В расчетное значение	10 A
• при 48 В расчетное значение	2 A
• при 60 В расчетное значение	2 A
• при 110 В расчетное значение	1 A
• при 125 В расчетное значение	0,9 A
• при 220 В расчетное значение	0,3 A
• при 600 В расчетное значение	0,1 A
<b>надёжность контакта вспомогательных контактов</b>	одно неправильное включение на 100 млн. (17 В, 1 мА)

#### Номинальная нагрузка UL/CSA

<b>Ток полной нагрузки (FLA) для 3-фазного электродвигателя</b>	
• при 480 В расчетное значение	4,8 A
• при 600 В расчетное значение	6,1 A
<b>отдаваемая механическая мощность [л.с]</b>	

<ul style="list-style-type: none"> <li>• для 1-фазного двигателя трехфазного тока <ul style="list-style-type: none"> <li>— при 110/120 В расчетное значение 0,25 hp</li> <li>— при 230 В расчетное значение 0,75 hp</li> </ul> </li> <li>• для 3-фазного электродвигателя <ul style="list-style-type: none"> <li>— при 200/208 В расчетное значение 1,5 hp</li> <li>— при 220/230 В расчетное значение 2 hp</li> <li>— при 460/480 В расчетное значение 3 hp</li> <li>— при 575/600 В расчетное значение 5 hp</li> </ul> </li> </ul>	
<b>допустимая нагрузка вспомогательных контактов согласно UL</b>	A600 / Q600

#### защита от коротких замыканий

<ul style="list-style-type: none"> <li>• Исполнение плавкой вставки предохранителя для защиты от короткого замыкания основной цепи тока <ul style="list-style-type: none"> <li>— при типе координации 1 необходимое gG: 35A (690V,100kA), aM: 20A (690V,100kA), BS88: 35A (415V,80kA)</li> <li>— при типе координации 2 необходимое gG: 20A (690V,100kA), aM: 16A (690V, 100kA), BS88: 20A (415V, 80kA)</li> </ul> </li> <li>• исполнение плавкой вставки предохранителя для защиты от короткого замыкания вспомогательного переключателя необходимое gG: 10 A (500 V, 1 kA)</li> </ul>	
---	--

#### Монтаж/ крепление/ размеры

<b>монтажное положение</b>	вращается при вертикальной зоне монтажа на +/-180°, а также откидывается вперед и назад на +/- 22,5°
<ul style="list-style-type: none"> <li>• <b>вид крепления</b></li> </ul>	винтовое и защёлкивающееся крепление на стандартной монтажной шине 35 мм согласно DIN EN 60715
<ul style="list-style-type: none"> <li>• Вид крепления последовательный монтаж</li> </ul>	да
<b>высота</b>	58 mm
<b>ширина</b>	45 mm
<b>глубина</b>	73 mm
<b>соблюдаемое расстояние</b>	
<ul style="list-style-type: none"> <li>• при рядном монтаже <ul style="list-style-type: none"> <li>— спереди 10 mm</li> <li>— сверху 10 mm</li> <li>— снизу 10 mm</li> <li>— сбоку 0 mm</li> </ul> </li> <li>• до заземленных частей <ul style="list-style-type: none"> <li>— спереди 10 mm</li> <li>— сверху 10 mm</li> <li>— сбоку 6 mm</li> <li>— снизу 10 mm</li> </ul> </li> <li>• до находящихся под напряжением частей</li> </ul>	

— спереди	10 mm
— сверху	10 mm
— снизу	10 mm
— сбоку	6 mm

#### Подсоединения/ клеммы

<ul style="list-style-type: none"> <li>• Исполнение электрического подключения для главной электрической цепи</li> </ul>	винтовой зажим
<ul style="list-style-type: none"> <li>• исполнение электрического подключения для вспомогательных цепей и цепей управления</li> </ul>	винтовой зажим
<ul style="list-style-type: none"> <li>• Исполнение электрического подключения на контакторе для вспомогательных контактов</li> </ul>	Винтовое присоединение
<ul style="list-style-type: none"> <li>• Исполнение электрического подключения электромагнитной катушки</li> </ul>	Винтовое присоединение
<b>Вид подключаемых поперечных сечений проводов</b> <ul style="list-style-type: none"> <li>• для главных контактов <ul style="list-style-type: none"> <li>— однопроводный</li> <li>— одножильного или многожильного</li> <li>— тонкопроволочный с обработкой концов жил</li> </ul> </li> <li>• при проводах AWG для главных контактов</li> </ul>	2x (0,5 ... 1,5 мм <sup>2</sup> ), 2x (0,75 ... 2,5 мм <sup>2</sup> ), 2x 4 мм <sup>2</sup> 2x (0,5 ... 1,5 мм <sup>2</sup> ), 2x (0,75 ... 2,5 мм <sup>2</sup> ), 2x 4 мм <sup>2</sup> 2x (0,5 ... 1,5 мм <sup>2</sup> ), 2x (0,75 ... 2,5 мм <sup>2</sup> )  2x (20 ... 16), 2x (18 ... 14), 2x 12
<b>Поперечное сечение подключаемого провода для главных контактов</b> <ul style="list-style-type: none"> <li>• однопроводный</li> <li>• многопроводный</li> <li>• тонкопроволочный с обработкой концов жил</li> </ul>	0,5 ... 4 мм <sup>2</sup> 0,5 ... 4 мм <sup>2</sup> 0,5 ... 2,5 мм <sup>2</sup>
<b>Поперечное сечение подключаемого провода для вспомогательных контактов</b> <ul style="list-style-type: none"> <li>• одножильного или многожильного</li> <li>• тонкопроволочный с обработкой концов жил</li> </ul>	0,5 ... 4 мм <sup>2</sup> 0,5 ... 2,5 мм <sup>2</sup>
<b>Вид подключаемых поперечных сечений проводов</b> <ul style="list-style-type: none"> <li>• для вспомогательных контактов <ul style="list-style-type: none"> <li>— одножильного или многожильного</li> <li>— тонкопроволочный с обработкой концов жил</li> </ul> </li> <li>• при проводах AWG для вспомогательных контактов</li> <li>• Номер AWG в качестве закодированного поперечного сечения подключаемого провода для главных контактов</li> </ul>	2x (0,5 ... 1,5 мм <sup>2</sup> ), 2x (0,75 ... 2,5 мм <sup>2</sup> ), 2x 4 мм <sup>2</sup> 2x (0,5 ... 1,5 мм <sup>2</sup> ), 2x (0,75 ... 2,5 мм <sup>2</sup> )  2x (20 ... 16), 2x (18 ... 14), 2x 12  20 ... 12



- Номер AWG в качестве закодированного поперечного сечения подключаемого провода для вспомогательных контактов

20 ... 12

## Безопасность

<b>Значение В10</b>	
<ul style="list-style-type: none"> <li>• при высоком уровне согласно SN 31920</li> </ul>	1 000 000
<b>Доля опасных отказов</b>	
<ul style="list-style-type: none"> <li>• при низкой частоте запроса согласно SN 31920</li> </ul>	40 %
<ul style="list-style-type: none"> <li>• при высоком уровне согласно SN 31920</li> </ul>	73 %
<b>Частота отказов (значение интенсивности отказов)</b>	
<ul style="list-style-type: none"> <li>• при низкой частоте запроса согласно SN 31920</li> </ul>	100 FIT
<b>функция изделия</b>	
<ul style="list-style-type: none"> <li>• зеркальный контакт согласно IEC 60947-4-1</li> </ul>	да ; с 3RH29
<b>Значение T1 для среднего интервала между обслуживанием (Proof-Test Interval) или продолжительностью эксплуатации согласно IEC 61508</b>	20 y
<b>защита от прикосновения во избежание электрического удара</b>	с защитой пальцев рук
Пригодность к использованию блокирующее отключение	да

## Сертификаты/ допуски к эксплуатации

General Product Approval	EMC
--------------------------	-----



[KC](#)



Functional Safety/Safety of Machinery	Declaration of Conformity	Test Certificates	Marine / Shipping
---------------------------------------	---------------------------	-------------------	-------------------

[Type Examination Certificate](#)



[Miscellaneous](#)

[Type Test Certificates/Test Report](#)

[Special Test Certificate](#)



Marine / Shipping
-------------------



other
-------

[Confirmation](#)



### Дополнительная информация

**Information- and Downloadcenter (каталоги, брошюры,...)**

<https://www.siemens.com/ic10>

**Industry Mall (Каталог и система обработки заказов)**

<https://mall.industry.siemens.com/mall/ru/ru/Catalog/product?mlfb=3RT2015-1BA41>

**Онлайн-генератор Cax**

<http://support.automation.siemens.com/WW/CAXorder/default.aspx?lang=en&mlfb=3RT2015-1BA41>

**Service&Support (руководства, инструкции по эксплуатации, сертификаты, указания, FAQ,...)**

<https://support.industry.siemens.com/cs/ww/en/ps/3RT2015-1BA41>

**Банк изображений (фотографии продуктов, двумерные размерные чертежи, трехмерные модели, схемы приборов,**

**макросы EPLAN, ...)**

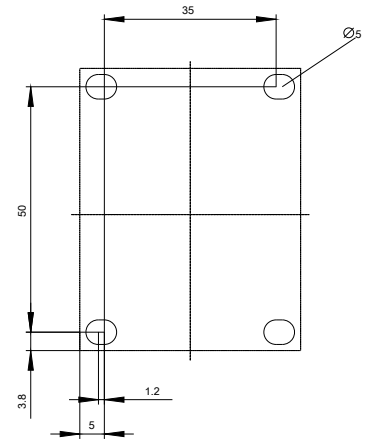
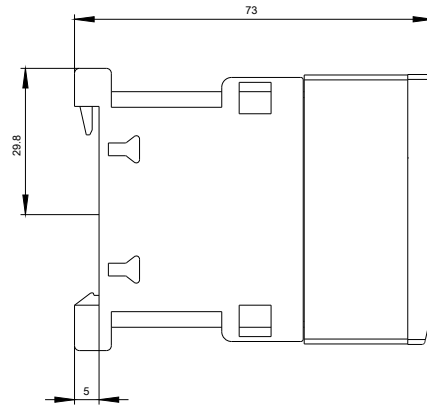
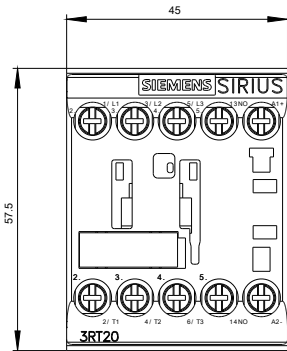
[http://www.automation.siemens.com/bilddb/cax\\_de.aspx?mlfb=3RT2015-1BA41&lang=en](http://www.automation.siemens.com/bilddb/cax_de.aspx?mlfb=3RT2015-1BA41&lang=en)

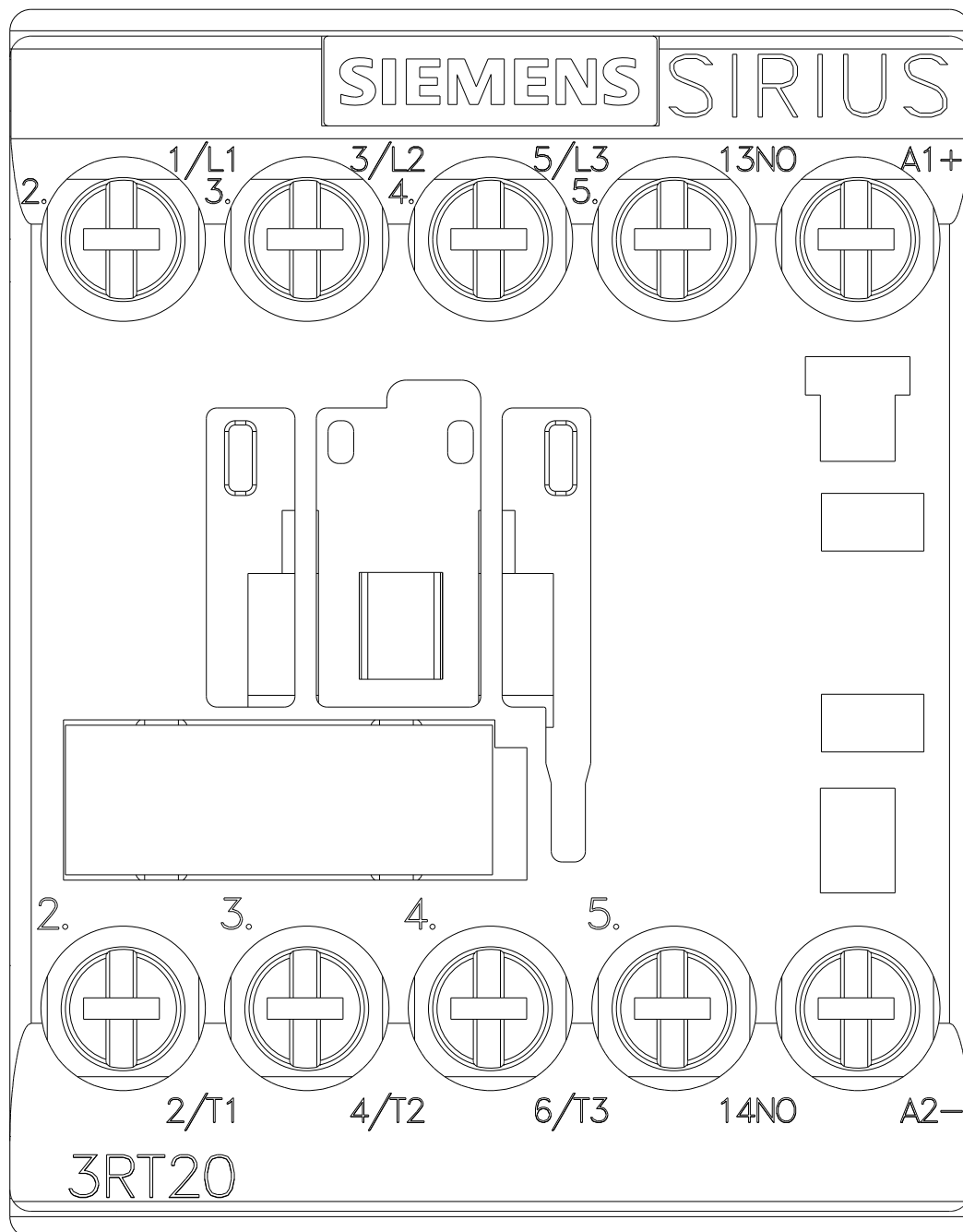
**Характеристика: зависимая характеристика защиты, I<sup>2</sup>t, ток обрыва**

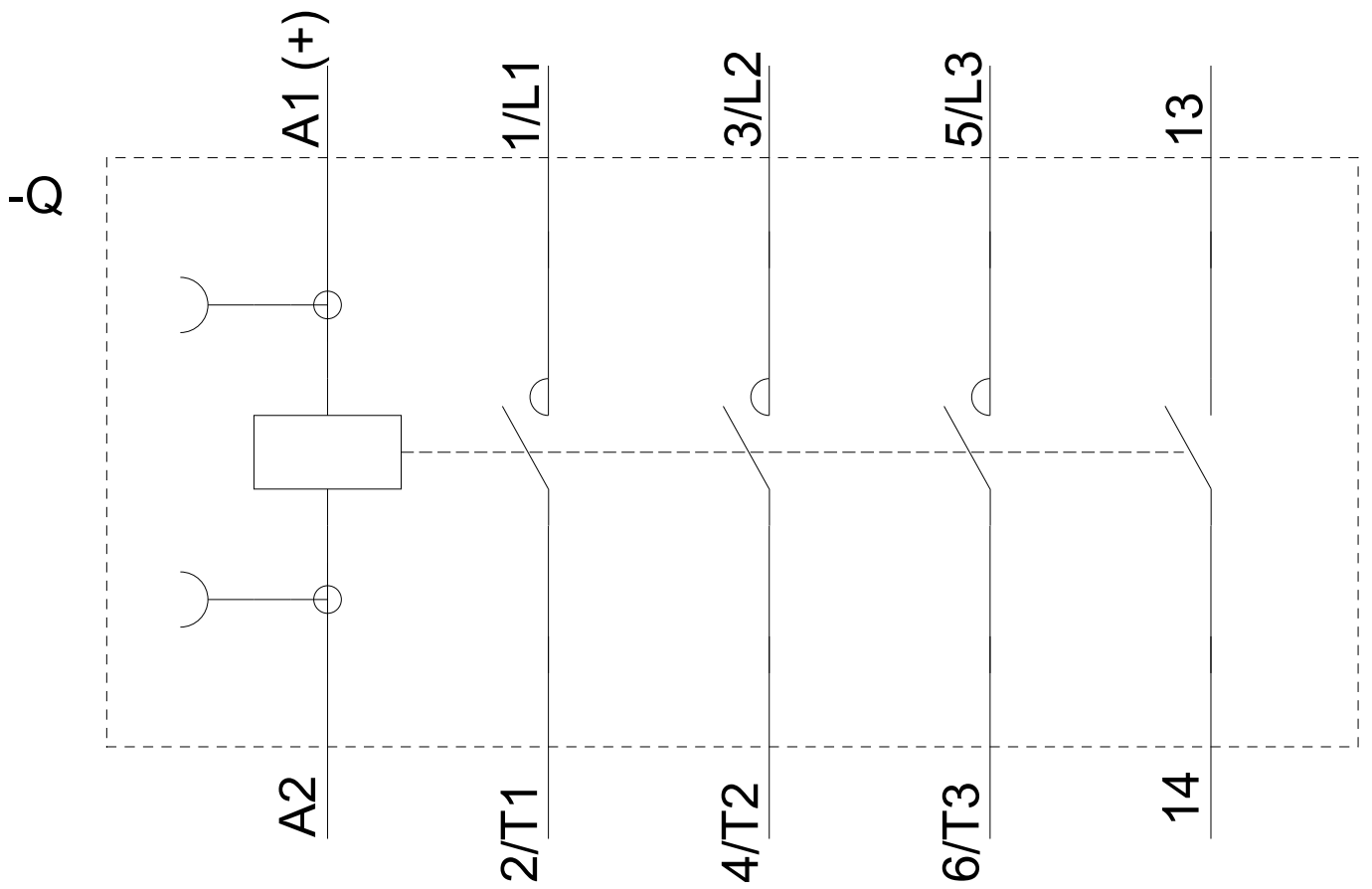
<https://support.industry.siemens.com/cs/ww/en/ps/3RT2015-1BA41/char>

**Другие характеристики (например: срок службы электропроводки, частота включений)**

<http://www.automation.siemens.com/bilddb/index.aspx?view=Search&mlfb=3RT2015-1BA41&objecttype=14&gridview=view1>







последнее изменение:

13.08.2020