

Силовой контактор, AC-3 9 A, 4 кВт/400 В 1 НО, 24 В DC с варистором встроен., 3-полюсн., типоразмер S00, винтовой зажим



фирменное название продукта	SIRIUS
наименование продукта	Силовой контактор
наименование типа продукта	3RT2
Общие технические данные	
Типоразмер контактора	S00
Расширение продукта	
<ul style="list-style-type: none"> • функциональный модуль для коммуникации 	нет
<ul style="list-style-type: none"> • Вспомогательный выключатель 	да
Мощность потерь [Вт] при расчётном токе	
<ul style="list-style-type: none"> • при переменном токе при теплом эксплуатационном состоянии 	2,1 W
<ul style="list-style-type: none"> • при переменном токе при теплом эксплуатационном состоянии на полюс 	0,7 W
Мощность потерь [Вт] при расчётном токе без доли тока нагрузки типовое	4 W
Прочность по отношению к импульсному напряжению	
<ul style="list-style-type: none"> • главной цепи тока расчетное значение 	6 kV
<ul style="list-style-type: none"> • вспомогательной цепи расчетное значение 	6 kV

Максимально допустимое напряжение для надёжного размыкания	
<ul style="list-style-type: none"> • между катушкой и главными контактами согласно EN 60947-1 	400 V
<ul style="list-style-type: none"> • степень защиты IP с лицевой стороны 	IP20
<ul style="list-style-type: none"> • Степень защиты IP для подключаемой клеммы 	IP20
Стойкость к шоку при прямоугольном импульсе	
<ul style="list-style-type: none"> • при постоянном токе 	6,7g / 5 ms, 4,2g / 10 ms
Стойкость к шоку при синусовом импульсе	
<ul style="list-style-type: none"> • при постоянном токе 	10,5g / 5 ms, 6,6g / 10 ms
Механический срок службы (коммутационные циклы)	
<ul style="list-style-type: none"> • контактора типовое 	30 000 000
условное обозначение согласно IEC 81346-2:2009	Q

Условия окружающей среды	
<ul style="list-style-type: none"> • высота установки при высоте над уровнем моря макс. 	2 000 m
<ul style="list-style-type: none"> • температура окружающей среды во время эксплуатации 	-25 ... +60 °C
<ul style="list-style-type: none"> • температура окружающей среды во время хранения 	-55 ... +80 °C

Цепь главного тока	
Число полюсов для главной электрической цепи	3
Количество замыкающих контактов для главных контактов	3
рабочее напряжение	
<ul style="list-style-type: none"> • при AC-3 расчетное значение макс. 	690 V
Рабочий ток	
<ul style="list-style-type: none"> • при AC-1 при 400 В <ul style="list-style-type: none"> — при температуре окружающей среды 40 °C расчетное значение 	22 A
<ul style="list-style-type: none"> • при AC-1 <ul style="list-style-type: none"> — до 690 В при температуре окружающей среды 40 °C расчетное значение 	22 A
<ul style="list-style-type: none"> — до 690 В при температуре окружающей среды 60 °C расчетное значение 	20 A
<ul style="list-style-type: none"> • при AC-2 при 400 В расчетное значение 	9 A
<ul style="list-style-type: none"> • при AC-3 <ul style="list-style-type: none"> — при 400 В расчетное значение 	9 A
<ul style="list-style-type: none"> — при 500 В расчетное значение 	7,7 A
<ul style="list-style-type: none"> — при 690 В расчетное значение 	6,7 A
<ul style="list-style-type: none"> • при AC-4 при 400 В расчетное значение 	8,5 A

<ul style="list-style-type: none"> • при переменном токе категории AC5a до 690 В расчетное значение 	19,4 A
<ul style="list-style-type: none"> • при переменном токе категории AC5b до 400 В расчетное значение 	7,4 A
<ul style="list-style-type: none"> • при переменном токе категории AC6a <ul style="list-style-type: none"> — до 230 В при макс. значении тока n=20 расчетное значение — до 400 В при макс. значении тока n=20 расчетное значение — до 500 В при макс. значении тока n=20 расчетное значение — до 690 В при макс. значении тока n=20 расчетное значение 	5,3 A
<ul style="list-style-type: none"> — до 400 В при макс. значении тока n=20 расчетное значение 	5,3 A
<ul style="list-style-type: none"> — до 500 В при макс. значении тока n=20 расчетное значение 	5,3 A
<ul style="list-style-type: none"> — до 690 В при макс. значении тока n=20 расчетное значение 	5 A
<ul style="list-style-type: none"> • при переменном токе категории AC6a <ul style="list-style-type: none"> — до 230 В при макс. значении тока n=30 расчетное значение — до 400 В при макс. значении тока n=30 расчетное значение — до 500 В при макс. значении тока n=30 расчетное значение — до 690 В при макс. значении тока n=30 расчетное значение 	3,5 A
<ul style="list-style-type: none"> — до 400 В при макс. значении тока n=30 расчетное значение 	3,5 A
<ul style="list-style-type: none"> — до 500 В при макс. значении тока n=30 расчетное значение 	3,6 A
<ul style="list-style-type: none"> — до 690 В при макс. значении тока n=30 расчетное значение 	3,3 A
Минимальное сечение в основной цепи тока	
<ul style="list-style-type: none"> • при макс. расчетном значении AC-1 	4 mm ²
Рабочий ток для ок. 200000 коммутационных циклов при AC-4	
<ul style="list-style-type: none"> • при 400 В расчетное значение 	4,1 A
<ul style="list-style-type: none"> • при 690 В расчетное значение 	3,3 A
Рабочий ток	
<ul style="list-style-type: none"> • при 1 токопроводе при DC-1 <ul style="list-style-type: none"> — при 24 В расчетное значение — при 110 В расчетное значение — при 220 В расчетное значение — при 440 В расчетное значение — при 600 В расчетное значение 	20 A
<ul style="list-style-type: none"> — при 110 В расчетное значение 	2,1 A
<ul style="list-style-type: none"> — при 220 В расчетное значение 	0,8 A
<ul style="list-style-type: none"> — при 440 В расчетное значение 	0,6 A
<ul style="list-style-type: none"> — при 600 В расчетное значение 	0,6 A
<ul style="list-style-type: none"> • при 2 токопроводах в ряд при DC-1 <ul style="list-style-type: none"> — при 24 В расчетное значение — при 110 В расчетное значение — при 220 В расчетное значение — при 440 В расчетное значение — при 600 В расчетное значение 	20 A
<ul style="list-style-type: none"> — при 110 В расчетное значение 	12 A
<ul style="list-style-type: none"> — при 220 В расчетное значение 	1,6 A
<ul style="list-style-type: none"> — при 440 В расчетное значение 	0,8 A
<ul style="list-style-type: none"> — при 600 В расчетное значение 	0,7 A
<ul style="list-style-type: none"> • при 3 токопроводах в ряд при DC-1 <ul style="list-style-type: none"> — при 24 В расчетное значение 	20 A

— при 110 В расчетное значение	20 A
— при 220 В расчетное значение	20 A
— при 440 В расчетное значение	1,3 A
— при 600 В расчетное значение	1 A
Рабочий ток	
• при 1 токопроводе при DC-3 при DC-5	
— при 24 В расчетное значение	20 A
— при 110 В расчетное значение	0,1 A
• при 2 токопроводах в ряд при DC-3 при DC-5	
— при 24 В расчетное значение	20 A
— при 110 В расчетное значение	0,35 A
• при 3 токопроводах в ряд при DC-3 при DC-5	
— при 24 В расчетное значение	20 A
— при 110 В расчетное значение	20 A
— при 220 В расчетное значение	1,5 A
— при 440 В расчетное значение	0,2 A
— при 600 В расчетное значение	0,2 A
Эксплуатационная мощность	
• при AC-2 при 400 В расчетное значение	4 kW
• при AC-3	
— при 230 В расчетное значение	2,2 kW
— при 400 В расчетное значение	4 kW
— при 500 В расчетное значение	4 kW
— при 690 В расчетное значение	5,5 kW
Эксплуатационная мощность для ок. 200000 коммутационных циклов при AC-4	
• при 400 В расчетное значение	2 kW
• при 690 В расчетное значение	2,5 kW
Рабочая кажущаяся мощность при переменном токе категории AC6a	
• до 230 В при макс. значении тока n=20 расчетное значение	2 kV·A
• до 400 В при макс. значении тока n=20 расчетное значение	3,6 kV·A
• до 500 В при макс. значении тока n=20 расчетное значение	4,6 kV·A
• до 690 В при макс. значении тока n=20 расчетное значение	5,9 kV·A
Рабочая кажущаяся мощность при переменном токе категории AC6a	
• до 230 В при макс. значении тока n=30 расчетное значение	1,3 kV·A

<ul style="list-style-type: none"> • до 400 В при макс. значении тока n=30 расчетное значение 	2,4 kV·A
<ul style="list-style-type: none"> • до 500 В при макс. значении тока n=30 расчетное значение 	3,1 kV·A
<ul style="list-style-type: none"> • до 690 В при макс. значении тока n=30 расчетное значение 	4 kV·A
Кратковременно выдерживаемый ток при холодном эксплуатационном состоянии до 40 °С <ul style="list-style-type: none"> • ограничение до 1 с нормально замкнуто макс. • ограничение 5 с нормально замкнуто макс. • ограничение до 10 с нормально замкнуто макс. • ограничение до 30 с нормально замкнуто макс. • ограничение до 60 с нормально замкнуто макс. 	155 A; Использовать мин. площадь сечения согл. расчетному значению AC-1 111 A; Использовать мин. площадь сечения согл. расчетному значению AC-1 86 A; Использовать мин. площадь сечения согл. расчетному значению AC-1 66 A; Использовать мин. площадь сечения согл. расчетному значению AC-1 55 A; Использовать мин. площадь сечения согл. расчетному значению AC-1
Частота включений на холостом ходу <ul style="list-style-type: none"> • при постоянном токе 	10 000 1/h
Частота коммутации <ul style="list-style-type: none"> • при AC-1 макс. • при AC-2 макс. • при AC-3 макс. • при AC-4 макс. 	1 000 1/h 750 1/h 750 1/h 250 1/h

Цель тока управления/ управление	
вид напряжения управляющего напряжения питания	Постоянный ток
Управляющее напряжение питания при постоянном токе <ul style="list-style-type: none"> • расчетное значение 	24 V
Коэффициент рабочего диапазона, управляющее напряжение питания, расчетное значение электромагнитной катушки при постоянном токе <ul style="list-style-type: none"> • исходное значение • конечное значение 	0,8 1,1
Исполнение ограничителя перенапряжения	с варистором
Мощность втягивания электромагнитной катушки при постоянном токе	4 W
Мощность на удержание электромагнитной катушки при постоянном токе	4 W
Задержка закрытия <ul style="list-style-type: none"> • при постоянном токе 	30 ... 100 ms
Задержка открытия	

• при постоянном токе	7 ... 13 ms
Продолжительность электрической дуги	10 ... 15 ms
Исполнение управления коммутационного привода	Стандарт A1 - A2

Вспомогательный контур

Количество замыкающих контактов для вспомогательных контактов	
• включающийся без выдержки времени	1
Рабочий ток при AC-12 макс.	10 A
Рабочий ток при AC-15	
• при 230 В расчетное значение	10 A
• при 400 В расчетное значение	3 A
• при 500 В расчетное значение	2 A
• при 690 В расчетное значение	1 A
Рабочий ток при DC-12	
• при 24 В расчетное значение	10 A
• при 48 В расчетное значение	6 A
• при 60 В расчетное значение	6 A
• при 110 В расчетное значение	3 A
• при 125 В расчетное значение	2 A
• при 220 В расчетное значение	1 A
• при 600 В расчетное значение	0,15 A
Рабочий ток при DC-13	
• при 24 В расчетное значение	10 A
• при 48 В расчетное значение	2 A
• при 60 В расчетное значение	2 A
• при 110 В расчетное значение	1 A
• при 125 В расчетное значение	0,9 A
• при 220 В расчетное значение	0,3 A
• при 600 В расчетное значение	0,1 A
надёжность контакта вспомогательных контактов	одно неправильное включение на 100 млн. (17 В, 1 мА)

Номинальная нагрузка UL/CSA

Ток полной нагрузки (FLA) для 3-фазного электродвигателя	
• при 480 В расчетное значение	7,6 A
• при 600 В расчетное значение	9 A
отдаваемая механическая мощность [л.с]	
• для 1-фазного двигателя трехфазного тока	
— при 110/120 В расчетное значение	0,33 hp
— при 230 В расчетное значение	1 hp
• для 3-фазного электродвигателя	

— при 200/208 В расчетное значение	2 hp
— при 220/230 В расчетное значение	3 hp
— при 460/480 В расчетное значение	5 hp
— при 575/600 В расчетное значение	7,5 hp
допустимая нагрузка вспомогательных контактов согласно UL	A600 / Q600

защита от коротких замыканий	
<ul style="list-style-type: none"> Исполнение плавкой вставки предохранителя для защиты от короткого замыкания основной цепи тока <ul style="list-style-type: none"> — при типе координации 1 необходимое — при типе координации 2 необходимое исполнение плавкой вставки предохранителя для защиты от короткого замыкания вспомогательного переключателя необходимое 	<p>gG: 35A (690V,100kA), aM: 20A (690V,100kA), BS88: 35A (415V,80kA)</p> <p>gG: 20A (690V,100kA), aM: 16A (690V, 100kA), BS88: 20A (415V, 80kA)</p> <p>gG: 10 A (500 V, 1 kA)</p>

Монтаж/ крепление/ размеры	
монтажное положение	вращается при вертикальной зоне монтажа на +/-180°, а также откидывается вперед и назад на +/- 22,5°
<ul style="list-style-type: none"> вид крепления Вид крепления последовательный монтаж 	винтовое и защёлкивающееся крепление на стандартной монтажной шине 35 мм согласно DIN EN 60715 да
высота	58 mm
ширина	45 mm
глубина	73 mm
соблюдаемое расстояние	
<ul style="list-style-type: none"> при рядном монтаже <ul style="list-style-type: none"> — спереди — сверху — снизу — сбоку до заземленных частей <ul style="list-style-type: none"> — спереди — сверху — сбоку — снизу до находящихся под напряжением частей <ul style="list-style-type: none"> — спереди — сверху — снизу — сбоку 	<p>10 mm</p> <p>10 mm</p> <p>10 mm</p> <p>0 mm</p> <p>10 mm</p> <p>10 mm</p> <p>6 mm</p> <p>10 mm</p> <p>10 mm</p> <p>10 mm</p> <p>10 mm</p> <p>6 mm</p>

Подсоединения/ клеммы

<ul style="list-style-type: none">• Исполнение электрического подключения для главной электрической цепи• исполнение электрического подключения для вспомогательных цепей и цепей управления• Исполнение электрического подключения на контакторе для вспомогательных контактов• Исполнение электрического подключения электромагнитной катушки	винтовой зажим винтовой зажим Винтовое присоединение Винтовое присоединение
Вид подключаемых поперечных сечений проводов <ul style="list-style-type: none">• для главных контактов<ul style="list-style-type: none">— однопроводный— одножильного или многожильного— тонкопроволочный с обработкой концов жил• при проводах AWG для главных контактов	2x (0,5 ... 1,5 мм ²), 2x (0,75 ... 2,5 мм ²), 2x 4 мм ² 2x (0,5 ... 1,5 мм ²), 2x (0,75 ... 2,5 мм ²), 2x 4 мм ² 2x (0,5 ... 1,5 мм ²), 2x (0,75 ... 2,5 мм ²) 2x (20 ... 16), 2x (18 ... 14), 2x 12
Поперечное сечение подключаемого провода для главных контактов <ul style="list-style-type: none">• однопроводный• многопроводный• тонкопроволочный с обработкой концов жил	0,5 ... 4 мм ² 0,5 ... 4 мм ² 0,5 ... 2,5 мм ²
Поперечное сечение подключаемого провода для вспомогательных контактов <ul style="list-style-type: none">• одножильного или многожильного• тонкопроволочный с обработкой концов жил	0,5 ... 4 мм ² 0,5 ... 2,5 мм ²
Вид подключаемых поперечных сечений проводов <ul style="list-style-type: none">• для вспомогательных контактов<ul style="list-style-type: none">— одножильного или многожильного— тонкопроволочный с обработкой концов жил• при проводах AWG для вспомогательных контактов• Номер AWG в качестве закодированного поперечного сечения подключаемого провода для главных контактов• Номер AWG в качестве закодированного поперечного сечения подключаемого провода для вспомогательных контактов	2x (0,5 ... 1,5 мм ²), 2x (0,75 ... 2,5 мм ²), 2x 4 мм ² 2x (0,5 ... 1,5 мм ²), 2x (0,75 ... 2,5 мм ²) 2x (20 ... 16), 2x (18 ... 14), 2x 12 20 ... 12 20 ... 12
Безопасность	
Значение B10 <ul style="list-style-type: none">• при высоком уровне согласно SN 31920	1 000 000

Доля опасных отказов	
<ul style="list-style-type: none"> • при низкой частоте запроса согласно SN 31920 	40 %
<ul style="list-style-type: none"> • при высоком уровне согласно SN 31920 	73 %
Частота отказов (значение интенсивности отказов)	
<ul style="list-style-type: none"> • при низкой частоте запроса согласно SN 31920 	100 FIT
функция изделия	
<ul style="list-style-type: none"> • зеркальный контакт согласно IEC 60947-4-1 	нет
Значение T1 для среднего интервала между обслуживанием (Proof-Test Interval) или продолжительностью эксплуатации согласно IEC 61508	20 y
защита от прикосновения во избежание электрического удара	с защитой пальцев рук
Пригодность к использованию блокирующее отключение	да

Сертификаты/ допуски к эксплуатации

General Product Approval	EMC
--------------------------	-----



[KC](#)



Functional Safety/Safety of Machinery	Declaration of Conformity	Test Certificates	Marine / Shipping
---------------------------------------	---------------------------	-------------------	-------------------

[Type Examination Certificate](#)



[Miscellaneous](#)

[Type Test Certificates/Test Report](#)

[Special Test Certificate](#)



Marine / Shipping



other

[Confirmation](#)



Дополнительная информация

Information- and Downloadcenter (каталоги, брошюры,...)

<https://www.siemens.com/ic10>

Industry Mall (Каталог и система обработки заказов)

<https://mall.industry.siemens.com/mall/ru/ru/Catalog/product?mlfb=3RT2016-1UB41>

Онлайн-генератор Cax

<http://support.automation.siemens.com/WW/CAXorder/default.aspx?lang=en&mlfb=3RT2016-1UB41>

Service&Support (руководства, инструкции по эксплуатации, сертификаты, указания, FAQ,...)

<https://support.industry.siemens.com/cs/ww/en/ps/3RT2016-1UB41>

Банк изображений (фотографии продуктов, двухмерные размерные чертежи, трехмерные модели, схемы приборов,

макросы EPLAN, ...)

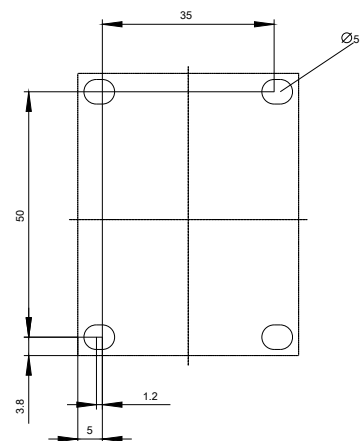
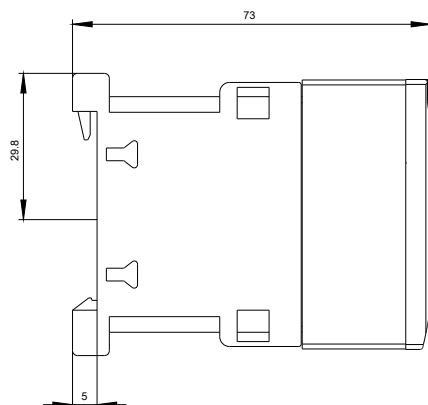
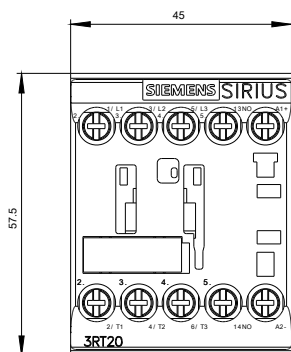
http://www.automation.siemens.com/bilddb/cax_de.aspx?mlfb=3RT2016-1UB41&lang=en

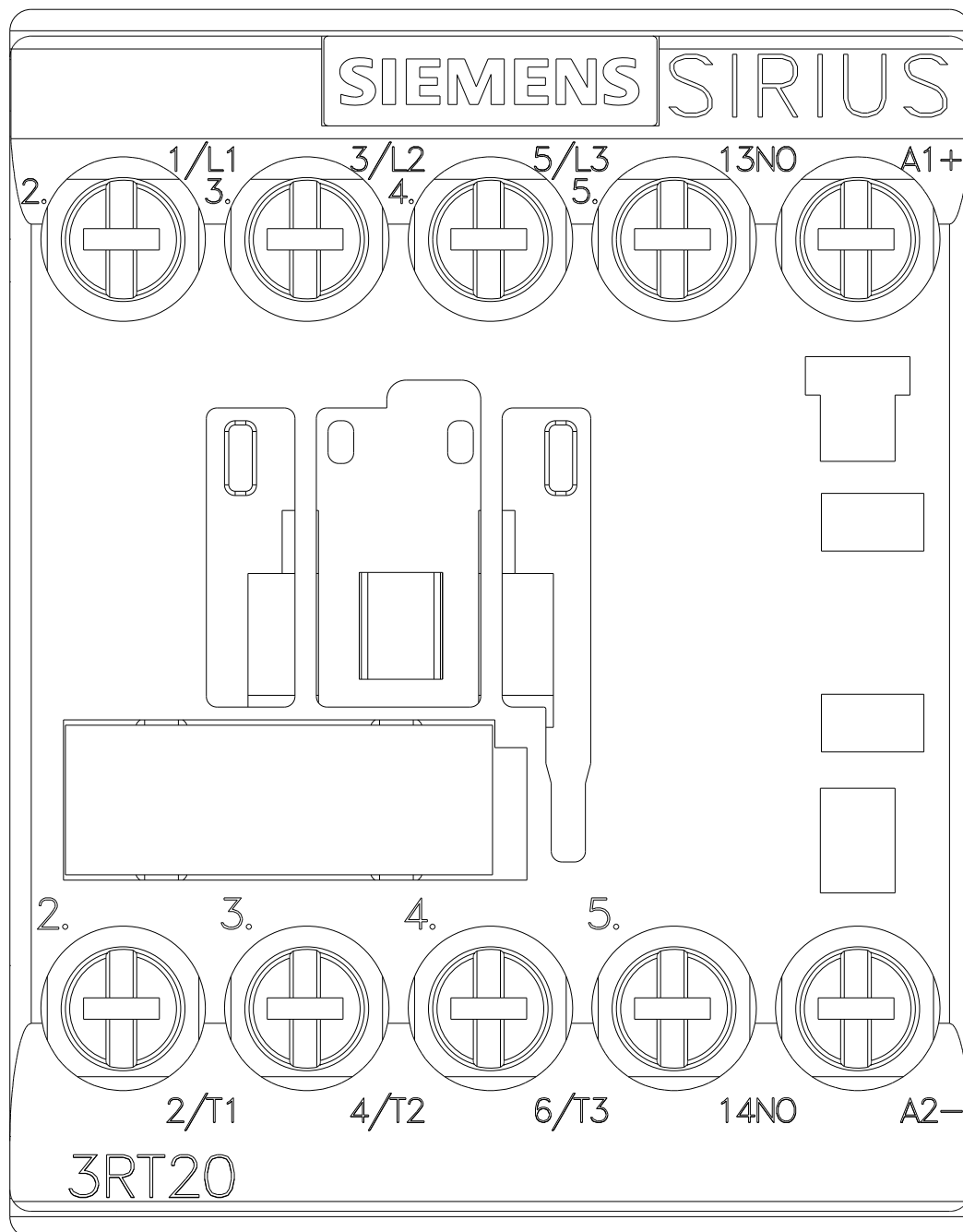
Характеристика: зависимая характеристика защиты, I²t, ток обрыва

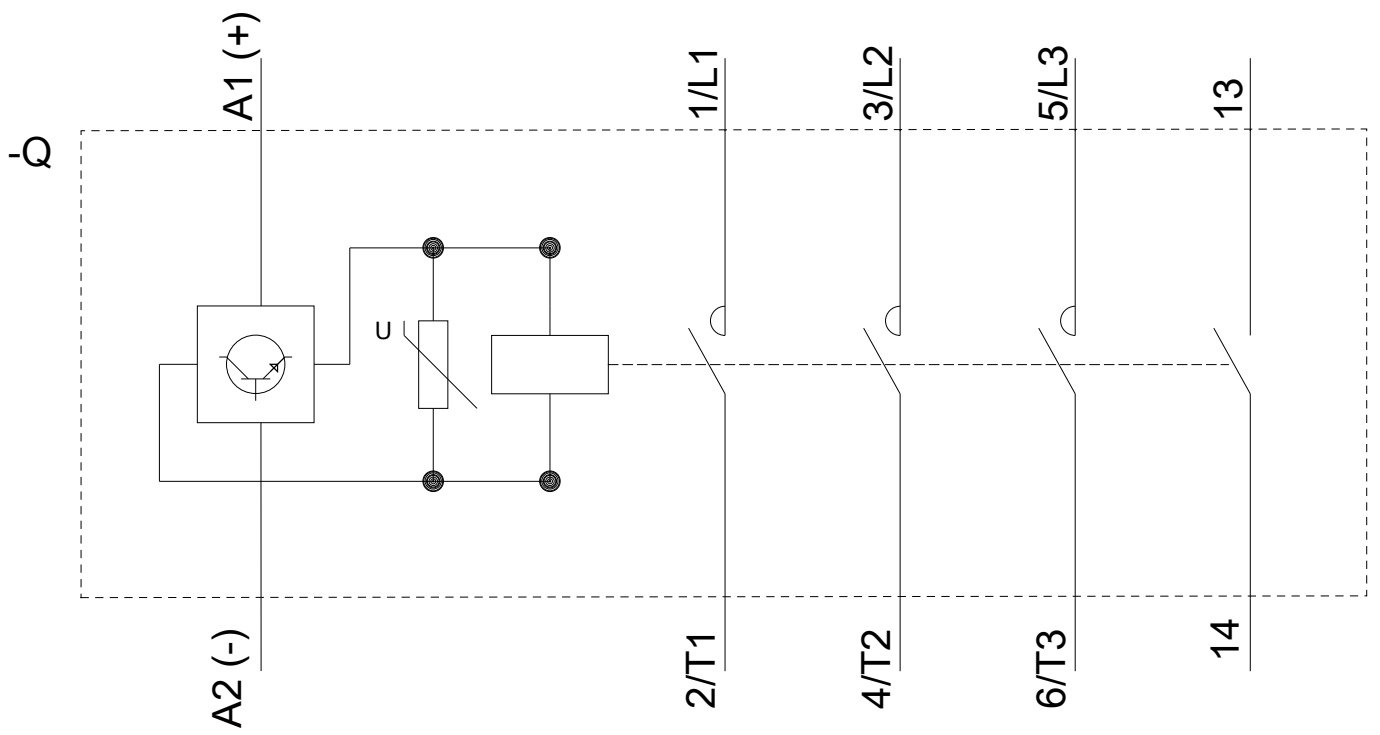
<https://support.industry.siemens.com/cs/ww/en/ps/3RT2016-1UB41/char>

Другие характеристики (например: срок службы электропроводки, частота включений)

<http://www.automation.siemens.com/bilddb/index.aspx?view=Search&mlfb=3RT2016-1UB41&objecttype=14&gridview=view1>







последнее изменение:

13.08.2020